

# Dach-Rohrhalterung

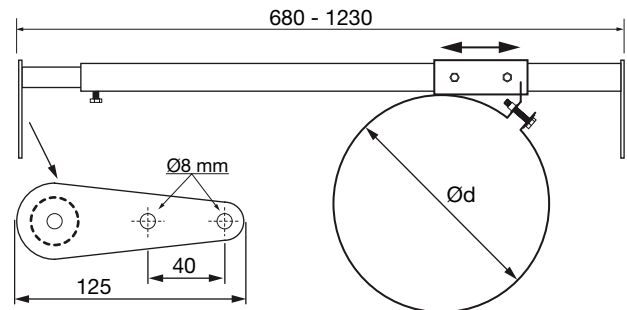
# SBG1



## Beschreibung

Montagevorrichtung für runde Bauteile (Rohr, Dachdurchführungen GISOL) im Dachbereich.  
 Zur optimalen Anpassung zwischen den Dachsparren ist das Querrohr als Teleskoprohr ausgeführt.  
 Aus galvanisch verzinktem Rohrprofil mit Rohrschelle in 2 mm Blech. Winkel zur Befestigung an Dachbalken aus 4 mm Platten mit 8 mm Löchern.

## Dimensionen



Ød nom	m kg
250	3,5
280	3,7
315	4,1
400	5,1

## Bestellbeispiel

	<b>SBG1</b>	<b>315</b>
Produktbezeichnung		
Dimension Ød		