

Reinigungsstück

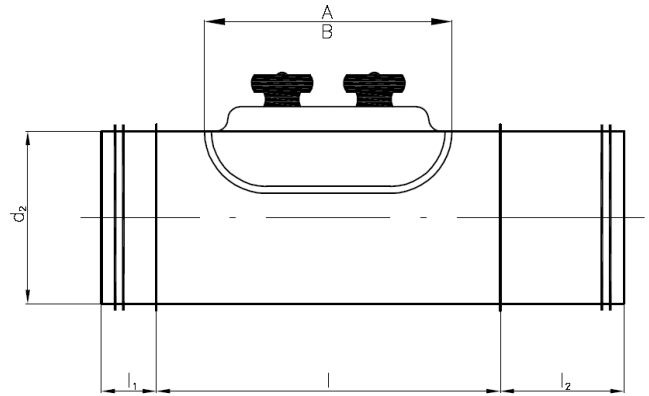
TMRAUSN



Beschreibung

Mit eingebautem Reinigungsdeckel RRDSKK mit Kantschutz und Schiebenippelfunktion für einfachen nachträglichen Einbau.

Dimensionen



Ød ₁ nom	A mm	B mm	I mm	I ₁ mm	I ₂ mm	m kg
80	180	80	250	40	97	0,7
100	180	80	250	40	97	0,9
112	180	80	250	40	97	0,9
125	180	80	250	40	97	1,0
140	180	80	250	40	97	1,1
150	180	80	320	40	97	1,1
160	180	80	320	40	97	1,2
180	180	80	320	40	97	1,3
200	200	100	320	40	97	1,5
224	200	100	320	40	97	1,7
250	200	100	320	60	150	2,0
280	200	100	320	60	150	2,5
300	200	100	320	60	150	2,7
315	200	100	320	60	150	2,8
355	200	100	320	60	150	3,2
400	300	200	500	80	200	5,1
450	300	200	500	80	200	6,1
500	300	200	500	80	200	6,7

Bestellbeispiel

TMRAUSN 200

Produktbezeichnung

Dimension Ød₁