



Regenhauben

RH/RHF

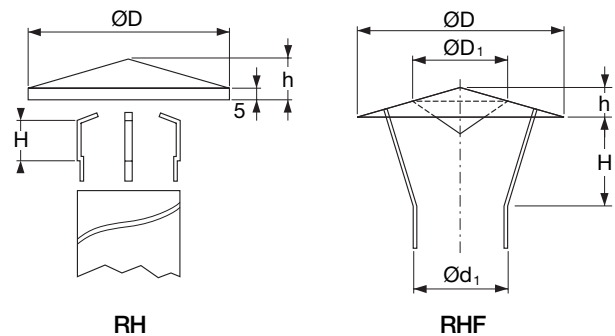


Beschreibung

RH/RHF sind für Fortluft bei geringen Ansprüchen an die Wurfweite geeignet.
 RH werden in drei Größen für Rohre Ød 80 mm bis 315 mm mit losen Streben geliefert.

RHF werden für Rohre Ød 100 mm bis 1250 mm mit fest montierten Streben geliefert. Ab Ød_1 355 mm mit Innenkegel.

Dimensionen



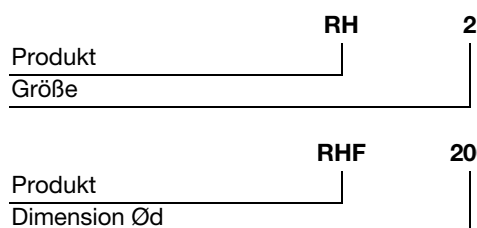
RH

Größe	Auf Rohr von NW bis NW	ØD mm	H mm	h mm	Streben	m kg
1	80–125	180	50	30	3	0,20
2	140–200	290	75	45	3	0,50
3	224–315	505	100	75	4	1,30

RHF

Ød nom	ØD nom	H mm	h mm	m kg
100	180	50	30	0,20
112	180	50	30	0,20
125	180	50	30	0,20
140	180	75	45	0,50
150	290	75	45	0,50
160	290	75	45	0,50
180	290	75	45	0,50
200	290	75	45	0,50
224	505	100	75	1,30
250	505	100	75	1,30
280	505	100	75	1,30
300	505	100	75	1,30
315	505	100	75	1,30
355	710	180	130	5,20
400	800	200	130	6,20
450	900	225	130	8,50
500	1000	250	150	10,0
560	1120	280	150	14,3
600	1200	300	150	16,1
630	1260	315	150	17,5
710	1420	355	160	21,7
800	1600	400	170	29,0
900	1800	450	180	41,6
1000	2000	500	500	50,3
1120	2240	560	220	59,8
1250	2500	625	250	75,5

Bestellbeispiel



- 1
- 2
- 3
- 4
- 5
- 6
- 7
- 8
- 9
- 10
- 11
- 12
- 13
- 14
- 15
- 16
- 17
- 18