

# Kunststoff-Deflektorhaube

# RDIFF



## Beschreibung

Deflektorhaube Rediff aus PPs (Polypropylen, schwerentflammbar), staubgrau RAL 7037 Aerodynamisch optimiert mit deutlich niedrigerem Druckverlust als konventionelle Deflektorhauben.

Sicherer Regenablauf über seitliches Ablaufrohr.

Standardausführung, abweichend von Produktfoto ohne Vogelschutz

Vogelschutz VS separat bestellen.

Varianten:

- **M** (mit Steckmuffe)
- **F** (mit Flanschanschluss)
- **MB** (mit Steckmuffe und Bypass)
- **MWF** (mit Steckmuffe, passend über Wickelfalzrohr)

Weitere Werkstoffe Anfrage:

- **PVC** (eisengrau, RAL 7011)
- **PP** (kieselgrau, RAL 7032)
- **PE** (schwarz)
- **PPs-el** (schwarz)
- **PVDF** (natur)
- **PVC-UV** (weiß, UV-stabilisiert)

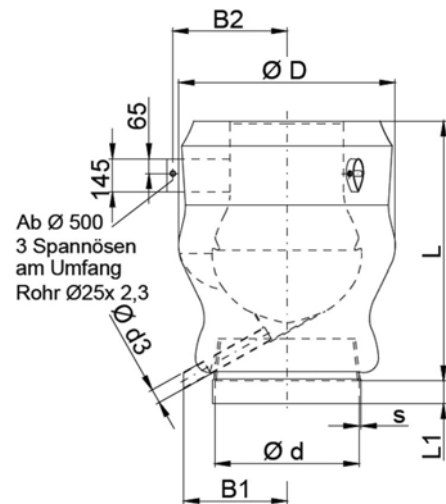
Fabrikat:



## Bestellbeispiel

|                    |              |            |            |          |
|--------------------|--------------|------------|------------|----------|
| Produktbezeichnung | <b>RDIFF</b> | <b>PPS</b> | <b>200</b> | <b>M</b> |
| Werkstoff          |              |            |            |          |
| Nennweite          |              |            |            |          |
| Variante           |              |            |            |          |

## Technische Daten



| Ød  | D   | L    | L1  | B1  | B2  | d3 | kg   |
|-----|-----|------|-----|-----|-----|----|------|
| 110 | 170 | 240  | 40  | 80  | -   | 16 | 0,5  |
| 125 | 185 | 265  | 40  | 90  | -   | 20 | 0,6  |
| 140 | 200 | 295  | 40  | 100 | -   | 20 | 1,1  |
| 160 | 230 | 335  | 40  | 115 | -   | 25 | 1,3  |
| 180 | 250 | 365  | 50  | 130 | -   | 25 | 1,5  |
| 200 | 270 | 385  | 50  | 150 | -   | 25 | 2,2  |
| 225 | 295 | 450  | 50  | 156 | -   | 25 | 2,5  |
| 250 | 320 | 495  | 60  | 185 | -   | 25 | 3,3  |
| 280 | 360 | 550  | 50  | 205 | -   | 25 | 3,7  |
| 315 | 395 | 620  | 50  | 235 | -   | 32 | 5,5  |
| 355 | 435 | 690  | 50  | 260 | -   | 32 | 6,2  |
| 400 | 595 | 720  | 70  | 290 | -   | 40 | 9    |
| 450 | 595 | 720  | 65  | 290 | -   | 40 | 9,5  |
| 500 | 760 | 920  | 100 | 370 | 410 | 50 | 13,5 |
| 560 | 860 | 975  | 100 | 405 | 455 | 50 | 22,8 |
| 600 | 935 | 1135 | 100 | 450 | 490 | 63 | 28,6 |
| 630 | 935 | 1135 | 100 | 450 | 490 | 63 | 44,5 |

DRUCKVERLUST-DIAGRAMM

