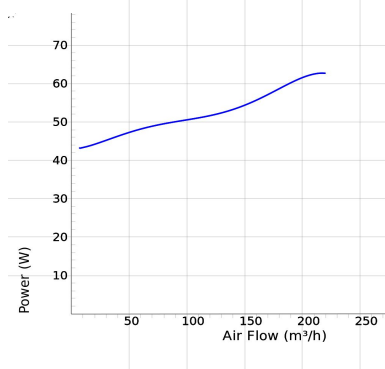
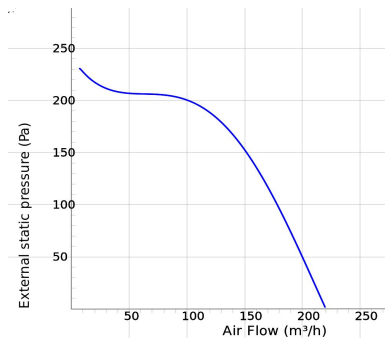


IRE 125 A1

- Isolierter Kanalventilator mit rundem Anschluss.
- Dank einer 50 mm dicken Wärme- und Schalldämmung ideal für kalte Luft.
- Ausgelegt für hohe Drücke und lange, komplizierte Kanalführungen.
- Priorität bei der Gestaltung sind Funktionalität, Haltbarkeit und Langlebigkeit.
- Laufrad mit vorwärts gekrümmten Schaufeln.
- Außenläufermotor mit wartungsfreien, doppelt gedichteten Kugellagern.
- Integrierter Motorschutz.
- Verteilerdose hat Schutzart IP 54.
- Zur Drehzahlregelung kann ein Transformator oder ein elektronischer Drehzahlregler angeschlossen werden.
- Das Ventilatorgehäuse ist aus verzinktem Stahlblech gefertigt.
- Die Kanalanschlüsse besitzen Gummidichtungen.
- Der Ventilator ist für die Installation in einem Kanalsystem vorgesehen.
- Wenn er an ein Kanalsystem angeschlossen ist, kann der Ventilator im Freien oder in feuchten Umgebungen installiert werden.
- Um die Anforderungen der ErP 2018 zu erfüllen, muss ein lokaler Bedarfsregler verwendet werden.

Zubehör

- VRTE C
- VRDE 1,5
- VRS 0.5
- Local Demand Controller Kit
- MB Universal
- MK 125
- BSV 125
- RSK 125
- YG 125
- VK 125
- FLK 125
- FLF 125
- LDC 125



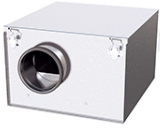
TECHNISCHE ANGABEN

	7900073 IRE 125 A1 aut tp	7900002 IRE 125 A1 man tp
Spannung	230 V	230 V
Phasen	1 ~	1 ~
Frequenz	50 Hz	50 Hz
Leistung	61 W	61 W
Strom	0.27 A	0.27 A
Drehzahl	1130 r.p.m.	1130 r.p.m.
Max. Lufttemperatur	70 °C	70 °C
Max. Lufttemperatur bei Drehzahl geregelt	70 °C	70 °C
Schalldruckpegel bei 3 m	29 dB(A)	29 dB(A)
Gewicht	9.7 kg	9.7 kg
Schutzart	44 IP	44 IP
Dämmklasse, Motor	F	F
Kondensator	4 µF	4 µF
Rohr Anschluß	125 mm	125 mm
Max. Durchfluß	219.60061488172 m³/h	219.60061488172 m³/h
Max. Druck	240 Pa	240 Pa
Spannungsbereich	220-240 V	220-240 V

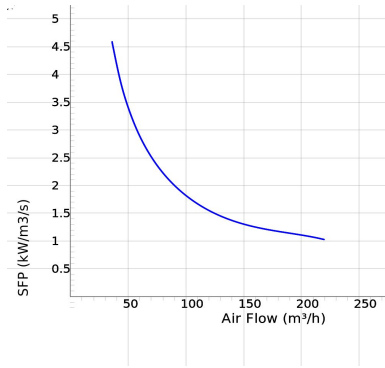
SCHALLDATEN

	Luftstrom (m³/h)	L _{WA} tot dB (A)	63Hz	125Hz	250Hz	500Hz	1KHz	2KHz	4KHz	8KHz
1. Umgebung Lw dB(A) 230V	162	36	26	28	28	27	27	25	26	27
1. Ausblasstutzen Lw dB(A) 230V	162	61	48	53	54	55	56	50	43	30
1. Ansaugstutzen Lw dB(A) 230V	162	54	36	51	48	43	38	33	29	17

ABMESSUNGEN



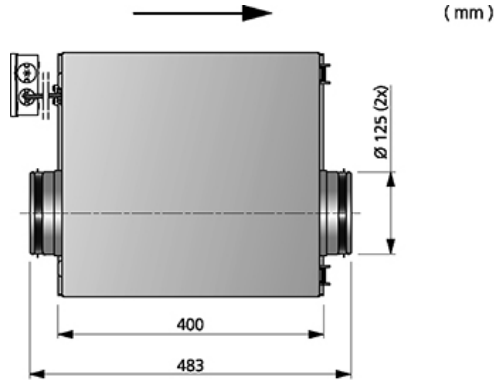
IRE 125 A1



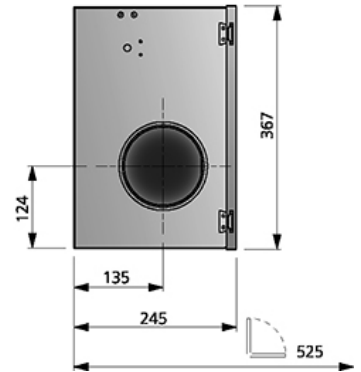
Voltage steps

1

230V



(mm)



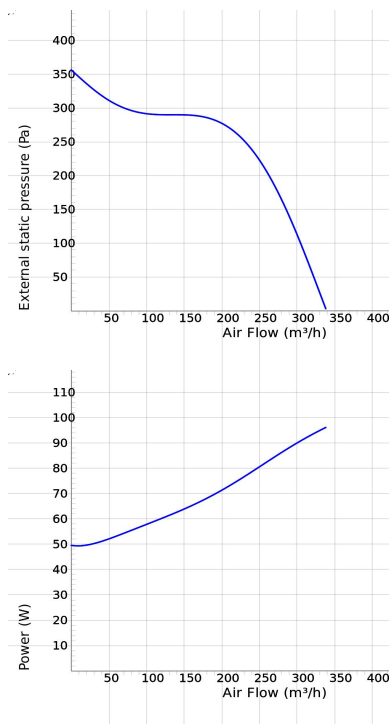


IRE 125 B1

- Isolierter Kanalventilator mit rundem Anschluss.
- Dank einer 50 mm dicken Wärme- und Schalldämmung ideal für kalte Luft.
- Ausgelegt für hohe Drücke und lange, komplizierte Kanalführungen.
- Priorität bei der Gestaltung sind Funktionalität, Haltbarkeit und Langlebigkeit.
- Laufrad mit vorwärts gekrümmten Schaufeln.
- Außenläufermotor mit wartungsfreien, doppelt gedichteten Kugellagern.
- Integrierter Motorschutz.
- Verteilerdose hat Schutzart IP 54.
- Zur Drehzahlregelung kann ein Transformator oder ein elektronischer Drehzahlregler angeschlossen werden.
- Das Ventilatorgehäuse ist aus verzinktem Stahlblech gefertigt.
- Die Kanalanschlüsse besitzen Gummidichtungen.
- Der Ventilator ist für die Installation in einem Kanalsystem vorgesehen.
- Wenn er an ein Kanalsystem angeschlossen ist, kann der Ventilator im Freien oder in feuchten Umgebungen installiert werden.
- Um die Anforderungen der ErP 2018 zu erfüllen, muss ein lokaler Bedarfsregler verwendet werden.

Zubehör

- VRTE C
- VRDE 1,5
- VRS 0.5
- Local Demand Controller Kit
- MB Universal
- MK 125
- BSV 125
- RSK 125
- YG 125
- VK 125
- FLK 125
- FLF 125
- LDC 125



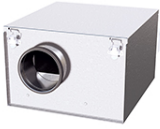
TECHNISCHE ANGABEN

	7900075 IRE 125 B1 aut tp	7900004 IRE 125 B1 man tp
Spannung	230 V	230 V
Phasen	1 ~	1 ~
Frequenz	50 Hz	50 Hz
Leistung	99 W	99 W
Strom	0.42 A	0.42 A
Drehzahl	1650 r.p.m.	1650 r.p.m.
Max. Lufttemperatur	70 °C	70 °C
Max. Lufttemperatur bei Drehzahl geregelt	70 °C	70 °C
Schalldruckpegel bei 3 m	36 dB(A)	36 dB(A)
Gewicht	9.7 kg	9.7 kg
Schutzart	44 IP	44 IP
Dämmklasse, Motor	F	F
Kondensator	2 µF	2 µF
Rohr Anschluß	125 mm mm	125 mm mm
Max. Durchfluß	338.40094752265 m³/h	338.40094752265 m³/h
Max. Druck	356 Pa	356 Pa
Spannungsbereich	220-240 V	220-240 V

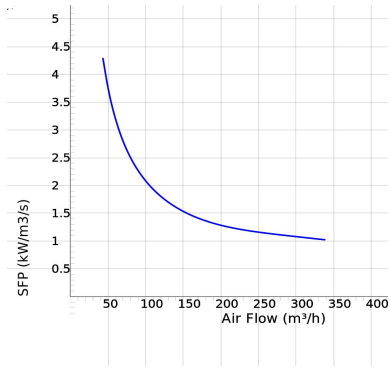
SCHALLDATEN

	Luftstrom (m³/h)	L _{WA} tot dB (A)	63Hz	125Hz	250Hz	500Hz	1KHz	2KHz	4KHz	8KHz
1. Umgebung Lw dB(A) 230V	227	43	34	34	39	34	32	28	27	28
1. Ausblasstutzen Lw dB(A) 230V	227	69	55	60	61	64	62	60	53	43
1. Ansaugstutzen Lw dB(A) 230V	227	60	42	56	55	51	44	40	37	27

ABMESSUNGEN



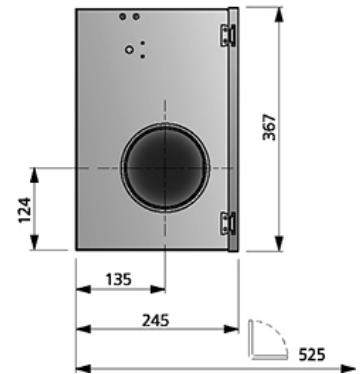
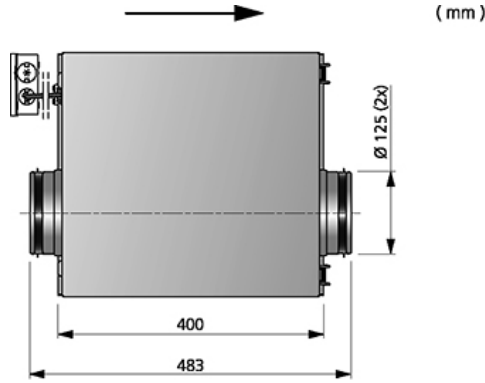
IRE 125 B1



Voltage steps

1

230V



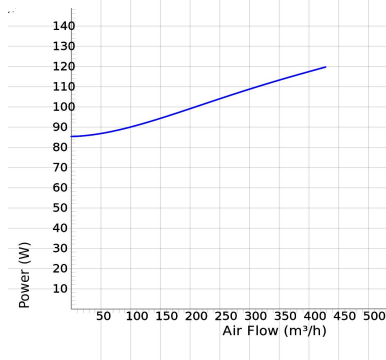
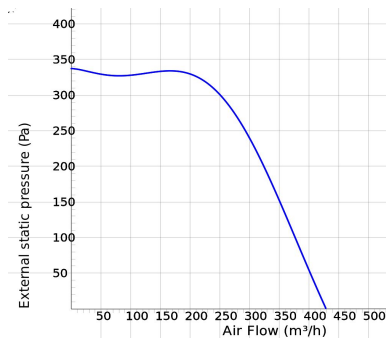


IRE 125 C1

- Isolierter Kanalventilator mit rundem Anschluss.
- Dank einer 50 mm dicken Wärme- und Schalldämmung ideal für kalte Luft.
- Ausgelegt für hohe Drücke und lange, komplizierte Kanalführungen.
- Priorität bei der Gestaltung sind Funktionalität, Haltbarkeit und Langlebigkeit.
- Laufrad mit vorwärts gekrümmten Schaufeln.
- Außenläufermotor mit wartungsfreien, doppelt gedichteten Kugellagern.
- Integrierter Motorschutz.
- Verteilerdose hat Schutzart IP 54.
- Zur Drehzahlregelung kann ein Transformator oder ein elektronischer Drehzahlregler angeschlossen werden.
- Das Ventilatorgehäuse ist aus verzinktem Stahlblech gefertigt.
- Die Kanalanschlüsse besitzen Gummidichtungen.
- Der Ventilator ist für die Installation in einem Kanalsystem vorgesehen.
- Wenn er an ein Kanalsystem angeschlossen ist, kann der Ventilator im Freien oder in feuchten Umgebungen installiert werden.
- Um die Anforderungen der ErP 2018 zu erfüllen, muss ein lokaler Bedarfsregler verwendet werden.

Zubehör

- VRTE C
- VRDE 1,5
- VRS 1.0
- Local Demand Controller Kit
- MB Universal
- MK 125
- BSV 125
- RSK 125
- YG 125
- VK 125
- FLK 125
- FLF 125
- LDC 125



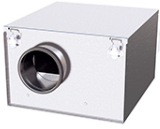
TECHNISCHE ANGABEN

	7900077 IRE 125 C1 aut tp	7900006 IRE 125 C1 man tp
Spannung	230 V	230 V
Phasen	1 ~	1 ~
Frequenz	50 Hz	50 Hz
Leistung	122 W	122 W
Strom	0.53 A	0.53 A
Drehzahl	1850 r.p.m.	1850 r.p.m.
Max. Lufttemperatur	70 °C	70 °C
Max. Lufttemperatur bei Drehzahl geregelt	70 °C	70 °C
Schalldruckpegel bei 3 m	37 dB(A)	37 dB(A)
Gewicht	9.7 kg	9.7 kg
Schutzart	44 IP	44 IP
Dämmklasse, Motor	F	F
Kondensator	4 µF	4 µF
Rohr Anschluß	125 mm	125 mm
Max. Durchfluß	428.40119952336 m³/h	428.40119952336 m³/h
Max. Druck	345 Pa	345 Pa
Spannungsbereich	220-240 V	220-240 V

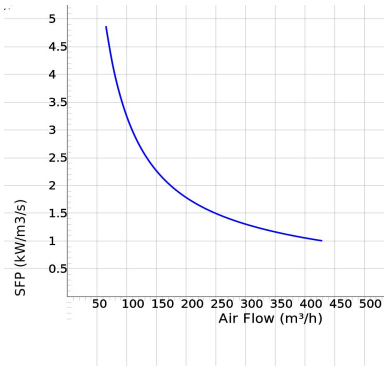
SCHALLDATEN

	Luftstrom (m³/h)	L _{WA} tot dB (A)	63Hz	125Hz	250Hz	500Hz	1KHz	2KHz	4KHz	8KHz
1. Umgebung Lw dB(A) 230V	277	44	28	35	42	36	33	29	28	28
1. Ausblasstutzen Lw dB(A) 230V	277	71	56	62	63	65	64	62	55	46
1. Ansaugstutzen Lw dB(A) 230V	277	62	43	59	57	54	46	44	40	30

ABMESSUNGEN

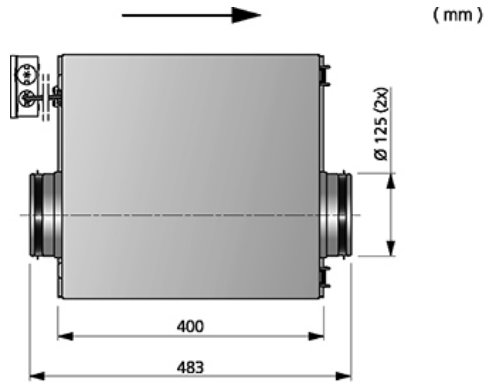


IRE 125 C1

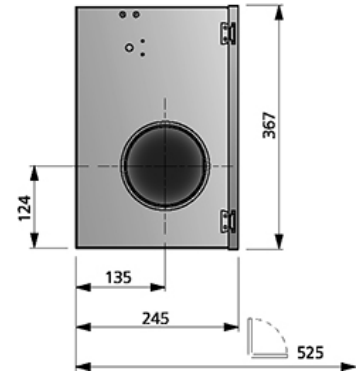


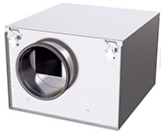
Voltage steps

1
230V



(mm)



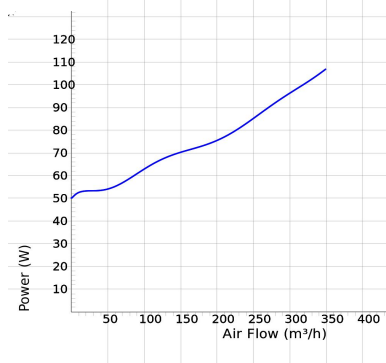
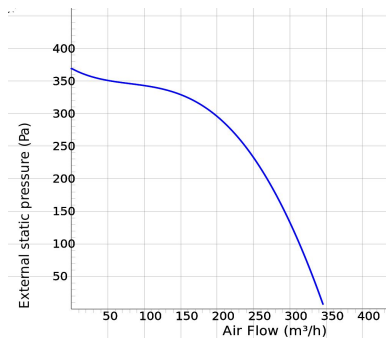


IRE 160 B1

- Isolierter Kanalventilator mit rundem Anschluss.
- Dank einer 50 mm dicken Wärme- und Schalldämmung ideal für kalte Luft.
- Ausgelegt für hohe Drücke und lange, komplizierte Kanalführungen.
- Priorität bei der Gestaltung sind Funktionalität, Haltbarkeit und Langlebigkeit.
- Laufrad mit vorwärts gekrümmten Schaufeln.
- Außenläufermotor mit wartungsfreien, doppelt gedichteten Kugellagern.
- Integrierter Motorschutz.
- Verteilerdose hat Schutzart IP 54.
- Zur Drehzahlregelung kann ein Transformator oder ein elektronischer Drehzahlregler angeschlossen werden.
- Das Ventilatorgehäuse ist aus verzinktem Stahlblech gefertigt.
- Die Kanalanschlüsse besitzen Gummidichtungen.
- Der Ventilator ist für die Installation in einem Kanalsystem vorgesehen.
- Wenn er an ein Kanalsystem angeschlossen ist, kann der Ventilator im Freien oder in feuchten Umgebungen installiert werden.
- Um die Anforderungen der ErP 2018 zu erfüllen, muss ein lokaler Bedarfsregler verwendet werden.

Zubehör

- VRTE C
- VRDE 1,5
- VRS 0.5
- Local Demand Controller Kit
- MB Universal
- MK 160
- BSV 160
- RSK 160
- YG 160
- VK 160
- FLK 160
- FLF 160
- LDC 160



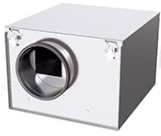
TECHNISCHE ANGABEN

	7900082 IRE 160 B1 aut tp	7900008 IRE 160 B1 man tp
Spannung	230 V	230 V
Phasen	1 ~	1 ~
Frequenz	50 Hz	50 Hz
Leistung	105 W	105 W
Strom	0.46 A	0.46 A
Drehzahl	1650 r.p.m.	1650 r.p.m.
Max. Lufttemperatur	70 °C	70 °C
Max. Lufttemperatur bei Drehzahl geregelt	70 °C	70 °C
Schalldruckpegel bei 3 m	37 dB(A)	37 dB(A)
Gewicht	10.1 kg	10.1 kg
Schutzart	44 IP	44 IP
Dämmklasse, Motor	F	F
Kondensator	2 µF	2 µF
Rohr Anschluß	160 mm	160 mm
Max. Durchfluß	349.20097776274 m³/h	349.20097776274 m³/h
Max. Druck	369 Pa	369 Pa
Spannungsbereich	220-240 V	220-240 V

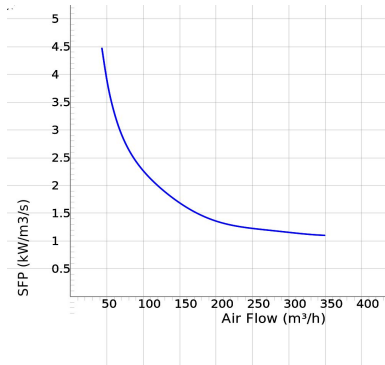
SCHALLDATEN

	Luftstrom (m³/h)	L _{WA} tot dB (A)	63Hz	125Hz	250Hz	500Hz	1KHz	2KHz	4KHz	8KHz
1. Umgebung Lw dB(A) 230V	209	44	29	38	41	35	31	29	27	28
1. Ausblasstutzen Lw dB(A) 230V	209	69	56	61	62	64	62	60	54	45
1. Ansaugstutzen Lw dB(A) 230V	209	60	43	56	56	52	45	40	36	27

ABMESSUNGEN



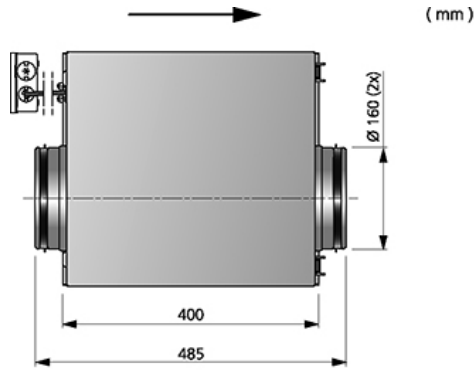
IRE 160 B1



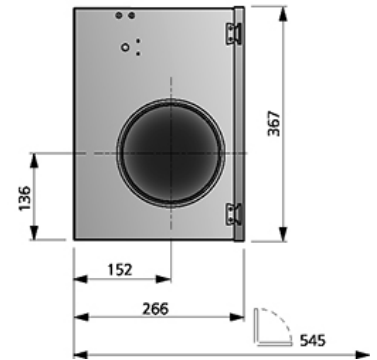
Voltage steps

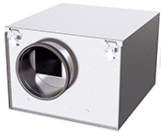
1

230V



(mm)



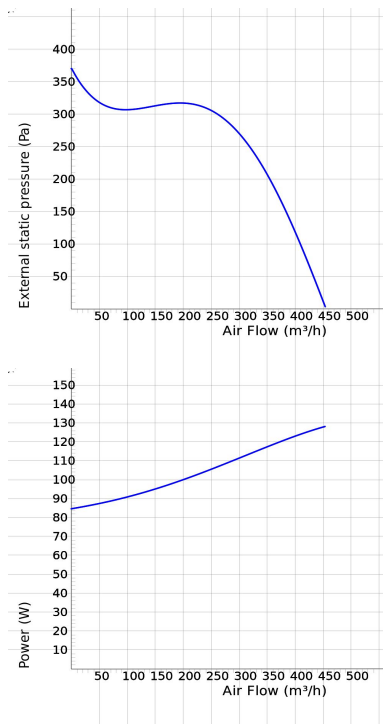


IRE 160 C1

- Isolierter Kanalventilator mit rundem Anschluss.
- Dank einer 50 mm dicken Wärme- und Schalldämmung ideal für kalte Luft.
- Ausgelegt für hohe Drücke und lange, komplizierte Kanalführungen.
- Priorität bei der Gestaltung sind Funktionalität, Haltbarkeit und Langlebigkeit.
- Laufrad mit vorwärts gekrümmten Schaufeln.
- Außenläufermotor mit wartungsfreien, doppelt gedichteten Kugellagern.
- Integrierter Motorschutz.
- Verteilerdose hat Schutzart IP 54.
- Zur Drehzahlregelung kann ein Transformator oder ein elektronischer Drehzahlregler angeschlossen werden.
- Das Ventilatorgehäuse ist aus verzinktem Stahlblech gefertigt.
- Die Kanalanschlüsse besitzen Gummidichtungen.
- Der Ventilator ist für die Installation in einem Kanalsystem vorgesehen.
- Wenn er an ein Kanalsystem angeschlossen ist, kann der Ventilator im Freien oder in feuchten Umgebungen installiert werden.
- Um die Anforderungen der ErP 2018 zu erfüllen, muss ein lokaler Bedarfsregler verwendet werden.

Zubehör

- VRTE C
- VRDE 1,5
- VRS 1.0
- Local Demand Controller Kit
- MB Universal
- MK 160
- BSV 160
- RSK 160
- YG 160
- VK 160
- FLK 160 Filter
- FLF 160 Filter
- LDC 160



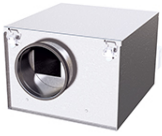
TECHNISCHE ANGABEN

	7900084 IRE 160 C1 aut tp	7900010 IRE 160 C1 man tp
Spannung	230 V	230 V
Phasen	1 ~	1 ~
Frequenz	50 Hz	50 Hz
Leistung	127 W	127 W
Strom	0.55 A	0.55 A
Drehzahl	1850 r.p.m.	1850 r.p.m.
Max. Lufttemperatur	70 °C	70 °C
Max. Lufttemperatur bei Drehzahl geregelt	70 °C	70 °C
Schalldruckpegel bei 3 m	38 dB(A)	38 dB(A)
Gewicht	10.1 kg	10.1 kg
Schutzart	44 IP	44 IP
Dämmklasse, Motor	F	F
Kondensator	4 µF	4 µF
Rohr Anschluß	160 mm	160 mm
Max. Durchfluß	468.00131040367 m³/h	468.00131040367 m³/h
Max. Druck	364 Pa	364 Pa
Spannungsbereich	220-240 V	220-240 V

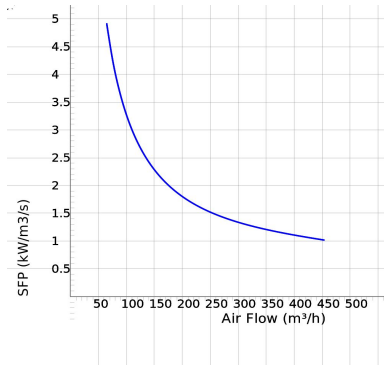
SCHALLDATEN

	Luftstrom (m³/h)	L _{WA} tot dB (A)	63Hz	125Hz	250Hz	500Hz	1KHz	2KHz	4KHz	8KHz
1. Umgebung Lw dB(A) 230V	284	45	29	37	41	36	34	30	28	28
1. Ausblasstutzen Lw dB(A) 230V	284	71	58	63	64	65	63	62	56	47
1. Ansaugstutzen Lw dB(A) 230V	284	62	46	60	57	53	46	42	38	29

ABMESSUNGEN



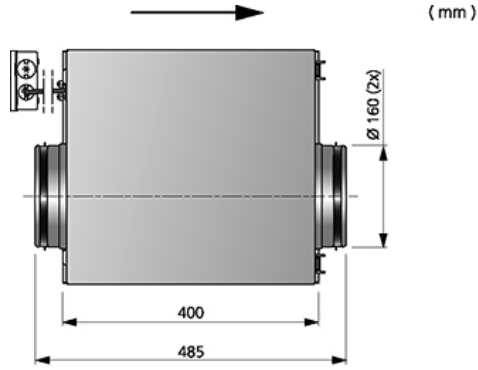
IRE 160 C1



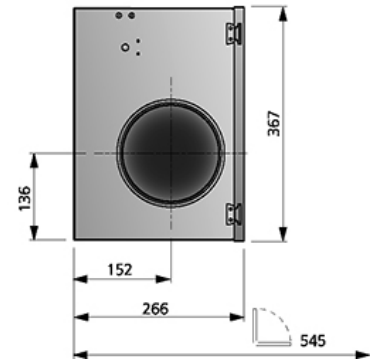
Voltage steps

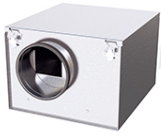
1

230V



(mm)



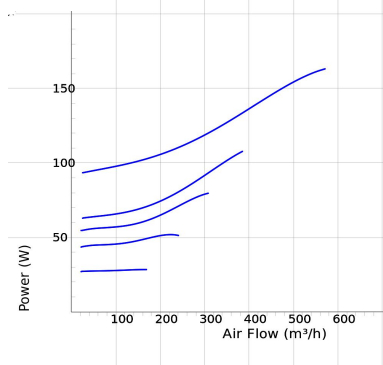
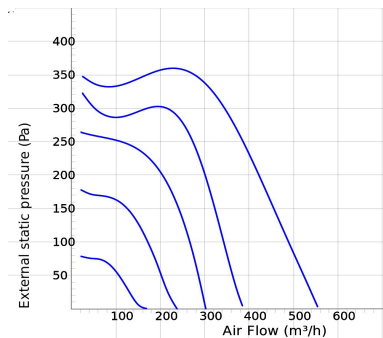


IRE 160 D1

- Isolierter Kanalventilator mit rundem Anschluss.
- Dank einer 50 mm dicken Wärme- und Schalldämmung ideal für kalte Luft.
- Ausgelegt für hohe Drücke und lange, komplizierte Kanalführungen.
- Priorität bei der Gestaltung sind Funktionalität, Haltbarkeit und Langlebigkeit.
- Laufrad mit vorwärts gekrümmten Schaufeln.
- Außenläufermotor mit wartungsfreien, doppelt gedichteten Kugellagern.
- Integrierter Motorschutz.
- Verteilerdose hat Schutzart IP 54.
- Zur Drehzahlregelung kann ein Transformator oder ein elektronischer Drehzahlregler angeschlossen werden.
- Das Ventilatorgehäuse ist aus verzinktem Stahlblech gefertigt.
- Die Kanalanschlüsse besitzen Gummidichtungen.
- Der Ventilator ist für die Installation in einem Kanalsystem vorgesehen.
- Wenn er an ein Kanalsystem angeschlossen ist, kann der Ventilator im Freien oder in feuchten Umgebungen installiert werden.
- Um die Anforderungen der ErP 2018 zu erfüllen, muss ein lokaler Bedarfsregler verwendet werden.

Zubehör

- VRTE C
- VRDE 1,5
- VRS 1.0
- Local Demand Controller Kit
- MB Universal
- MK 160
- BSV 160
- RSK 160
- YG 160
- VK 160
- FLK 160
- FLF 160
- LDC 160

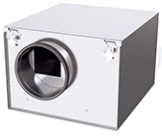


TECHNISCHE ANGABEN

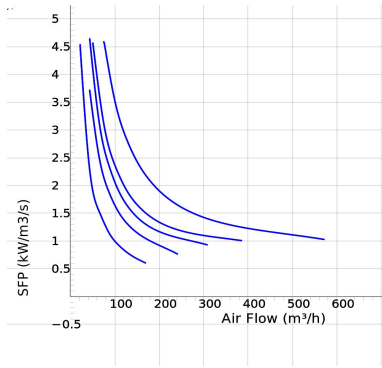
7900017
IRE 160 D1 man tp

Spannung	230 V
Phasen	1 ~
Frequenz	50 Hz
Leistung	164 W
Strom	0.72 A
Strom bei Drehzahl geregelt	0.72 A
Drehzahl	2220 r.p.m.
Max. Lufttemperatur	70 °C
Max. Lufttemperatur bei Drehzahl geregelt	65 °C
Schalldruckpegel bei 3 m	43 dB(A)
Gewicht	10.3 kg
Schutzart	44 IP
Dämmklasse, Motor	F
Kondensator	4 µF
Rohr Anschluß	160 mm
Max. Durchfluß	558.00156240437 m³/h
Max. Druck	364 Pa
Spannungsbereich	220-240 V

SCHALLDATEN	Luftstrom (m³/h)	L _{WA} tot dB (A)	63Hz	125Hz	250Hz	500Hz	1KHz	2KHz	4KHz	8KHz
5. Umgebung Lw dB(A) 230V	432	50	34	47	44	41	35	32	30	28
5. Ausblasstutzen Lw dB(A) 230V	432	79	65	68	71	72	69	71	69	69
5. Ansaugstutzen Lw dB(A) 230V	432	67	50	65	60	53	44	48	46	45
4. Ansaugstutzen Lw dB(A) 165V	338	61	46	59	54	47	40	42	39	37
3. Ansaugstutzen Lw dB(A) 135V	274	56	42	55	49	40	36	35	32	28
2. Ansaugstutzen Lw dB(A) 110V	205	51	34	49	43	35	29	28	24	17
1. Ansaugstutzen Lw dB(A) 80V	148	42	29	41	34	27	18	16	11	10



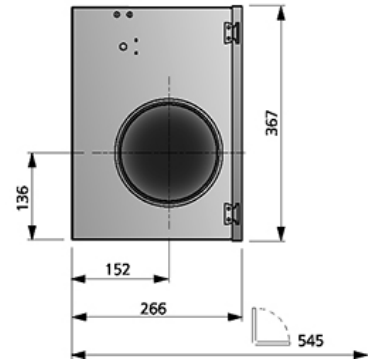
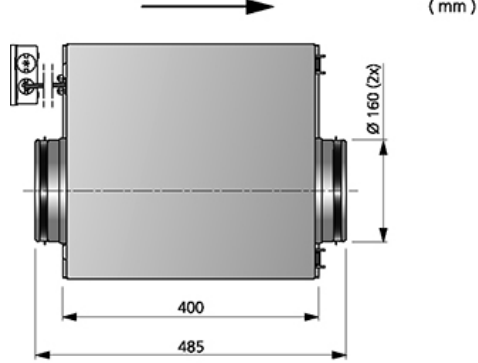
IRE 160 D1



Voltage steps

1	2	3	4	5
80V	110V	135V	165V	230V

ABMESSUNGEN



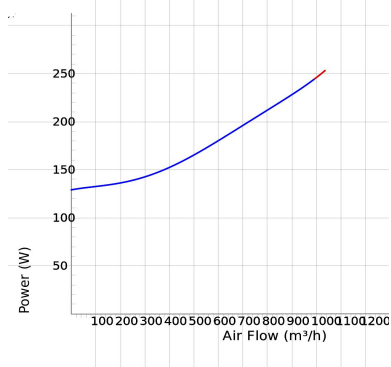
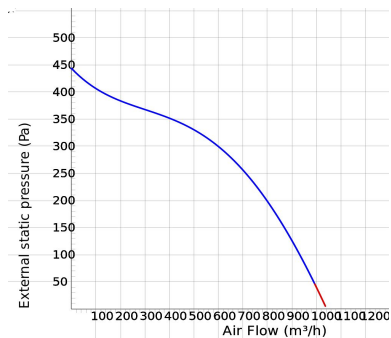


IRE 250 C1

- Isolierter Kanalventilator mit rundem Anschluss.
- Dank einer 50 mm dicken Wärme- und Schalldämmung ideal für kalte Luft.
- Ausgelegt für hohe Drücke und lange, komplizierte Kanalführungen.
- Priorität bei der Gestaltung sind Funktionalität, Haltbarkeit und Langlebigkeit.
- Laufrad mit vorwärts gekrümmten Schaufeln.
- Außenläufermotor mit wartungsfreien, doppelt gedichteten Kugellagern.
- Integrierter Motorschutz.
- Verteilerdose hat Schutzart IP 54.
- Zur Drehzahlregelung kann ein Transformator oder ein elektronischer Drehzahlregler angeschlossen werden.
- Das Ventilatorgehäuse ist aus verzinktem Stahlblech gefertigt.
- Die Kanalanschlüsse besitzen Gummidichtungen.
- Der Ventilator ist für die Installation in einem Kanalsystem vorgesehen.
- Wenn er an ein Kanalsystem angeschlossen ist, kann der Ventilator im Freien oder in feuchten Umgebungen installiert werden.
- Um die Anforderungen der ErP 2018 zu erfüllen, muss ein lokaler Bedarfsregler verwendet werden.

Zubehör

- VRTE 1
- VRDE 1,5
- VRS 2.0
- Local Demand Controller Kit
- MB Universal
- MK 250
- BSV 250
- RSK 250
- YG 250
- VK 250
- FLK 250
- FLF 250
- LDC 250



TECHNISCHE ANGABEN

	7900019 IRE 250 C1 man tp	7900095 IRE 250 C1 aut tp
Spannung	230 V	230 V
Phasen	1 ~	1 ~
Frequenz	50 Hz	50 Hz
Leistung	256 W	256 W
Strom	1.13 A	1.13 A
Drehzahl	2120 r.p.m.	2120 r.p.m.
Max. Lufttemperatur	50 °C	50 °C
Max. Lufttemperatur bei Drehzahl geregelt	50 °C	50 °C
Schalldruckpegel bei 3 m	42 dB(A)	42 dB(A)
Gewicht	14.4 kg	14.4 kg
Schutzart	44 IP	44 IP
Dämmklasse, Motor	F	F
Kondensator	5 µF	5 µF
Rohr Anschluß	250 mm	250 mm
Max. Durchfluß	990.00277200776 m³/h	990.00277200776 m³/h
Max. Druck	442 Pa	442 Pa
Spannungsbereich	220-240 V	220-240 V

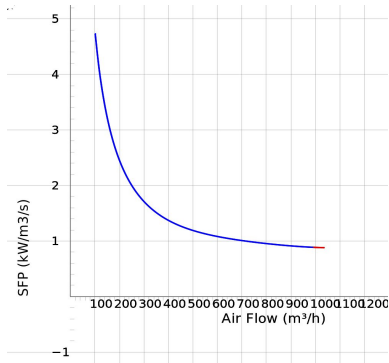
SCHALLDATEN

	Luftstrom (m³/h)	L _{WA} tot dB (A)	63Hz	125Hz	250Hz	500Hz	1KHz	2KHz	4KHz	8KHz
1. Umgebung Lw dB(A) 230V	565	49	41	38	45	39	34	36	35	36
1. Ausblasstutzen Lw dB(A) 230V	565	70	58	61	60	63	62	63	61	58
1. Ansaugstutzen Lw dB(A) 230V	565	63	53	59	58	55	50	47	46	44

ABMESSUNGEN



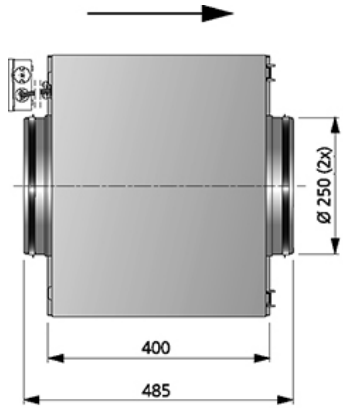
IRE 250 C1



Voltage steps

1

230V



(mm)

