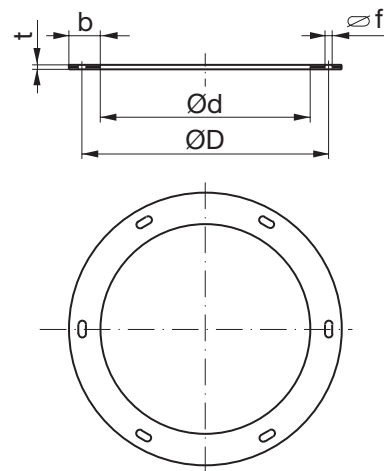


Flansch

FL



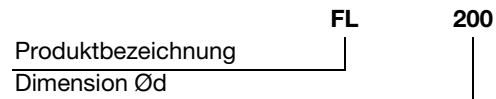
Dimensionen



Beschreibung

Flansch aus verzinktem Flacheisen. Passen für spiral- und längsgefaltete Lüftungsrohre. Langlöcher erleichtern die Montage.

Bestellbeispiel



Dimensionen

Ød		Toleranz mm	ØD		f mm	Schrauben			b x t mm	m kg				
nom mm	mm		mm	Toleranz mm		Anzahl	Dim	L mm						
80	82,5	+1,0 -0,0	108	±1,0	7,0 x 16	4	M6	16	25 x 3	0,18				
100	102		129							0,22				
112	114		141							0,25				
125	127		155							0,30				
140	142	+1,5 -0,0	176			±1,5		9,5 x 20		6	M8	20	35 x 5	0,49
150	152		184											0,52
160	162		194											0,55
180	182		213											0,60
200	203		235											0,70
224	227		259											0,74
250	253		286	0,81										
280	283	+2,0 -0,0	322	±1,5	11,5 x 24		8		M10	25		40 x 5		1,31
300	303		341											1,40
315	319,5		356											1,47
355	359,5		395			1,63								
400	404,5		438			1,80								
450	454,5	487	2,02											
500	505	541	2,35											
560	565,5	+2,0 -0,0	605			±1,5	11,5 x 24	16		M10	25		50 x 6	2,81
600	605,5		644											3,00
630	635,5		674											3,15
710	716		751	3,54										
800	806,5		850	3,90										
900	907		951	4,39										
1000	1007,5		1052	4,89										
1120	1128		1174	8,36										
1250	1258		1311	9,32										
1400	1410		1465	10,4										
1600	1610	1665	11,8											