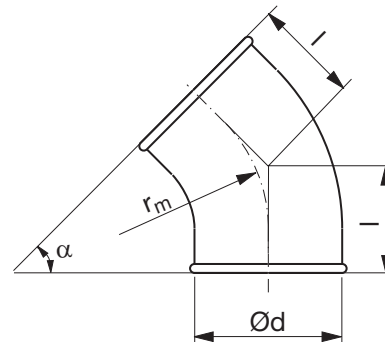


## Bogen

## BTR 45°

**Beschreibung**

Gepresster und nahtgeschweißter Bogen

**Dimensionen**

$$r_m \approx 1 \cdot d$$

Ød nom	t mm	r <sub>m</sub> mm	l mm	m kg
80	0,5	100	71	0,20
100	0,5	100	71	0,30
125	0,5	125	82	0,30
140	0,7	135	86	0,40
150	0,7	150	92	0,43
160	0,6	160	96	0,43
180	0,7	180	110	0,68

**Bestellbeispiel**

	<b>BTR</b>	<b>125</b>	<b>45</b>
Produktbezeichnung			
Dimension Ød			
Winkel α			