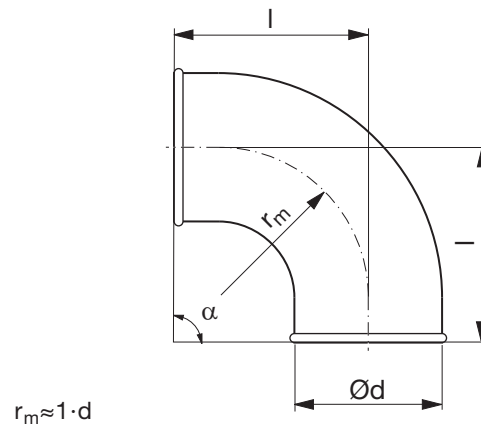


Bogen

BTR 90°

**Beschreibung**

Gepresster und nahtgeschweiseter Bogen.

Abmessungen

Ød nom	t mm	r _m mm	l mm	m kg
80	0,5	100	135	0,31
100	0,5	100	130	0,30
125	0,5	125	155	0,50
140	0,5	140	170	0,52
150	0,7	150	180	0,55
160	0,6	160	190	0,65
180	0,7	180	205	1,00

Bestellbeispiel

Produkt	BTR	125	90
Abmessungen Ød			
Winkel α			

Bogen

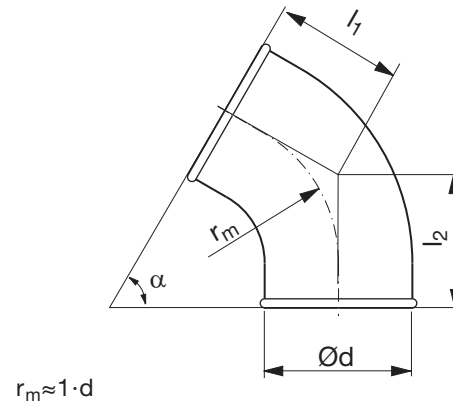
BTR 60°



Beschreibung

Gepresster und nahtgeschweiseter Bogen.

Abmessungen



Ød nom	t [mm]	r_m [mm]	l_1 [mm]	l_2 [mm]	m kg
80 *	0,5	100	88	114	0,20
100	0,5	100	108	108	0,20
125	0,6	125	122	122	0,25
140 *	0,7	135	108	134	0,50
150 *	0,7	150	117	143	0,51
160 *	0,6	160	122	148	0,51
180 *	0,7	180	129	156	0,80

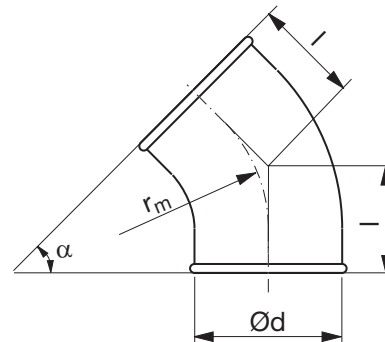
* 1 angeflanshtes Ende

Bogen

BTR 45°

**Beschreibung**

Gepresster und nahtgeschweiseter Bogen.

Abmessungen

$$r_m \approx 1 \cdot d$$

Ød nom	t mm	r_m mm	l mm	m kg
80	0,5	100	71	0,20
100	0,5	100	71	0,30
125	0,5	125	82	0,30
140	0,7	135	86	0,40
150	0,7	150	92	0,43
160	0,6	160	96	0,43
180	0,7	180	110	0,68

Bogen

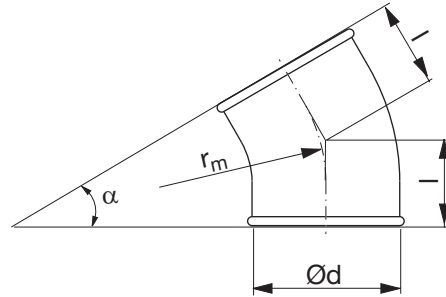
BTR 30°



Beschreibung

Gepresster und nahtgeschweiseter Bogen.

Abmessungen



$$r_m \approx 1 \cdot d$$

Ød nom	t mm	r _m mm	l mm	m kg
80	0,5	100	57	0,20
100	0,5	100	57	0,20
125	0,6	125	63	0,25
140	0,7	140	68	0,40
150	0,7	150	70	0,34
160	0,7	160	73	0,50
180	0,7	180	73	0,60

Bogen

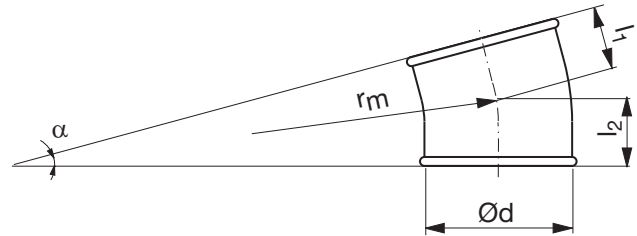
BTR 15°



Beschreibung

Gepresster und nahtgeschweiseter Bogen.

Abmessungen



$$r_m \approx 1 \cdot d$$

Ød nom	t [mm]	r _m [mm]	l ₁ [mm]	l ₂ [mm]	m kg
80 *	0,5	100	43	69	0,10
100	0,5	100	43	43	0,20
125	0,5	125	46	46	0,14
140 **	0,7	140	74	74	0,30
150 **	0,6	150	76	76	0,26
160	0,5	160	51	51	0,14
180 **	0,7	180	76	76	0,40

* 1 angeflanshtes Ende