

Bogen

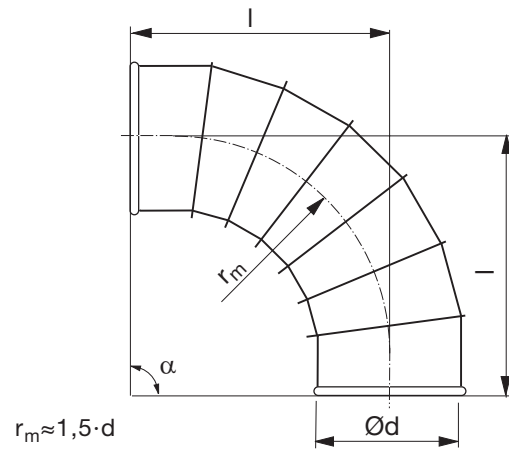
BSFTR 90°

- 1
- 2
- 3
- 4
- 5
- 6
- 7
- 8
- 9
- 10
- 11
- 12
- 13
- 14
- 15
- 16
- 17
- 18



Beschreibung
Segmentbogen, gefalzt

Dimensionen



Ød nom	t mm	r _m mm	l mm	m kg
200	0,7	300	387	3,40
224	0,7	336	423	4,20
250	0,7	375	462	4,90
300	0,7	450	531	6,40
315	0,7	472	553	7,10
350	0,7	525	606	9,00
400	0,9	600	681	13,1
450	0,9	675	756	16,2
500	0,9	750	831	19,5

Bestellbeispiel

