

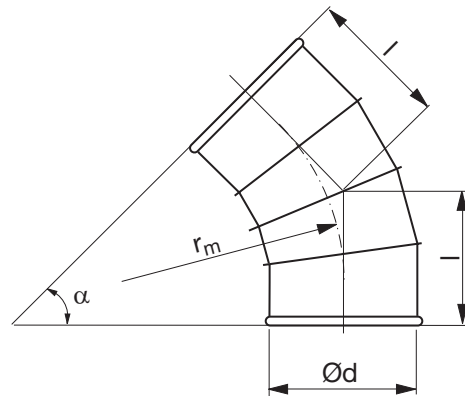
Bogen

BSFTR 45°

- 1
- 2
- 3
- 4
- 5
- 6
- 7
- 8
- 9
- 10
- 11
- 12
- 13
- 14
- 15
- 16
- 17
- 18



Dimensionen



$r_m \approx 1,5 \cdot d$

Beschreibung

Segmentbogen, gefalzt

Ød nom	t mm	r _m mm	l mm	m kg
200	0,7	300	211	1,90
224	0,7	336	226	2,20
250	0,7	375	242	2,50
300	0,7	450	267	3,40
315	0,7	472	277	3,70
350	0,7	525	298	4,50
400	0,9	600	330	6,50
450	0,9	675	361	7,90
500	0,9	750	392	9,40

Bestellbeispiel

