

Bogen

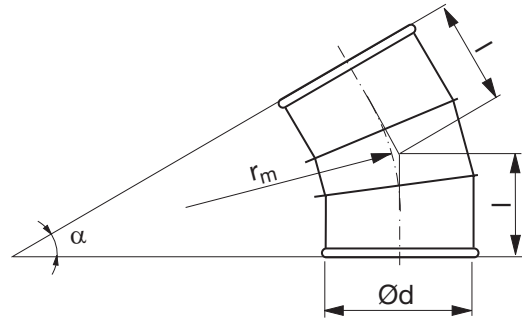
BSFTR 30°

- 1
- 2
- 3
- 4
- 5
- 6
- 7
- 8
- 9
- 10
- 11
- 12
- 13
- 14
- 15
- 16
- 17
- 18



Beschreibung
Segmentbogen, gefalzt

Dimensionen



$$r_m \approx 1,5 \cdot d$$

Ød nom	t mm	r _m mm	l mm	m kg
200	0,7	300	167	1,50
224	0,7	336	177	1,70
250	0,7	375	187	1,90
300	0,7	450	202	2,50
315	0,7	472	208	2,80
350	0,7	525	222	3,40
400	0,9	600	242	4,90
450	0,9	675	262	5,80
500	0,9	750	282	6,80

Bestellbeispiel

