

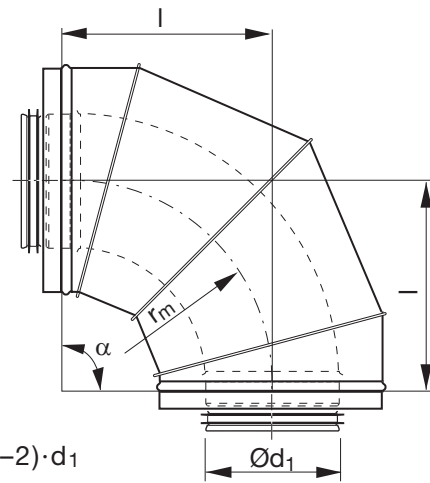
Bogen

BFUI 90°



Beschreibung
Segmentbogen isoliert.

Dimensionen



$$r_m \approx (1-2) \cdot d_1$$

Typ 25

Ød ₁ nom	l mm	m kg
100	150	1,70
125	175	2,40
150	200	3,10
200	250	5,10
250	300	6,80
300	355	9,70
355	400	15,8
400	450	21,5
450	500	26,7
500	560	32,9

Typ 50

Ød ₁ nom	l mm	m kg
100	200	2,80
125	225	3,70
150	250	4,70
200	300	7,30
250	352	8,90
300	400	12,5
355	450	20,6
400	400	25,3
450	560	31,8
500	600	38,9

Bestellbeispiel

