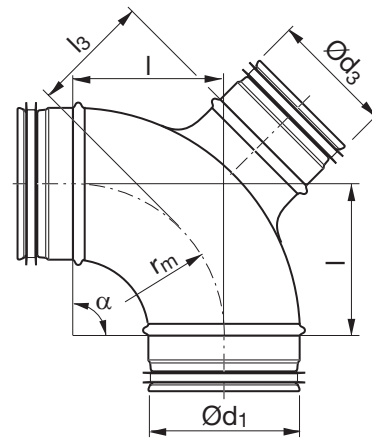


Reinigungsbogen

BBKCU 90°



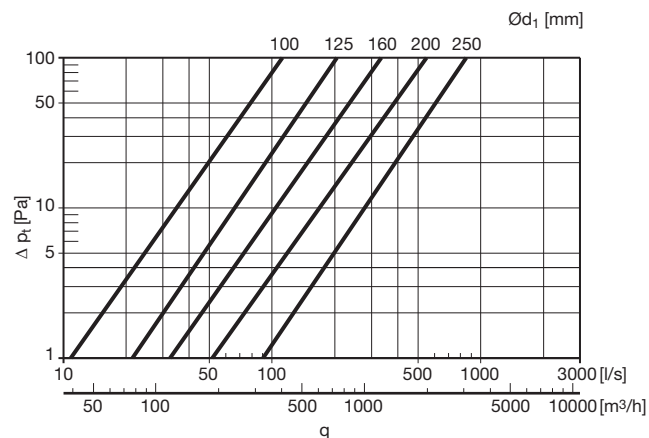
Dimensionen



$r_m \approx 1 \cdot d_1$

Beschreibung

Gepresster, nahtgeschweißter Bogen mit Reinigungsstutzen. Der Stutzen hat ein Safe-Ende und wird mit einem Inspektionsdeckel (EPFH) verschlossen.



Das Diagramm zeigt den Druckverlust bei einem Reinigungsbogen mit Deckel EPFH, wenn $\text{Ø}d_3 = \text{Ø}d_1$. Der Druckverlust verringert sich um ca. 30% mit Deckel EPFH, wenn der Abgang eine Nennweite kleiner ist ($\text{Ø}d_3 < \text{Ø}d_1$).

Ød ₁ nom	Ød ₃ nom	l mm	l ₃ mm	m kg
100	100	100	75	0,42
112	100	120	78	0,51
125	100	125	78	0,58
125	125	125	83	0,58
140	125	135	90	0,75
150	125	150	90	0,77
160	125	160	100	0,97
160	160	160	105	0,96
180	160	180	108	1,20
200	160	200	125	1,24
200	200	200	125	1,29
224	200	225	128	1,67
250	200	250	150	2,02
250	250	250	150	2,12

Bestellbeispiel

