

Brand/Brandgasspjäll

WKS25



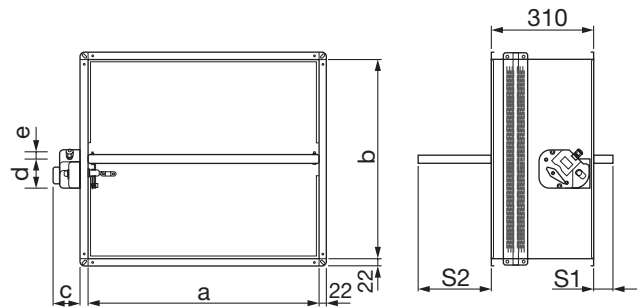
Beskrivning

Rektangulärt brandspjäll för luftkanalsystem som går genom brandsäkra väggar eller bjälklag. Med 25 mm tjockt spjällblad för stängning, tillverkat i eldfast material. Produktens täthet motsvarar klass C enligt standarden EN1751:2014 avsnitt C.3.

Spjället förhindrar att brand och rök sprids genom kanalsystemet. Det är testat och klassificerat i enlighet med EN 1366-2 och EN 13501-3 med 500 Pa undertryck, och CE-märkt i enlighet med EN 15650.

Produktkod		
Typ	WKS	Rektangulärt brandspjäll
Serie	25	Spjällbladens tjocklek 25 mm
Motoriserat spjäll		
Motortyp	VSB	Belimo motor BFL24T (24V)
	DSB	Belimo motor BFL230T (230V)
	VSS	Siemens motor GRA 126 (24V)
	DSS	Siemens motor GRA 326 (230V)
Bredd (a)	XYZ	Nominella mått (mm)
Höjd (b)	XYZ	Nominella mått (mm)

Dimensioner



a nom	b nom
100	200
150	250
200	300
250	350
300	400
350	450
400	500
450	550
500	600
550	
600	
650	
700	
750	
800	

Alla måttkombinationer av bas (a) och höjd (b) finns tillgängliga. Det går att använda två spjäll tillsammans för att öka kanalmåttet.

b nom	S1 (exponering för spjällblad) [mm]	S2
200	-	21,5
250	-	46,5
300	-	71,5
350	-	96,5
400	-	121,5
450	-	146,5
500	7,5	171,5
550	32,5	196,5
600	57,5	221,5

Beställningsexempel

Typ	WKS25	200	300	VSB
Sida a				
Sida b				
Typ av ställdon				

Motorer	c mm	d mm	e mm
WKS25 VSB/DSB	74	92	164
WKS25 VSS/DSS	78	73	107

Brand/Brandgasspjäll

WKS25

Tekniska data

Brandklass enligt EN 13501-3

	EI 120 S (500 Pa)	EI 90 S (500 Pa)	EI 60 S (500 Pa)
EI 120 S – Installation i vertikal styv vägg			
Min. väggjocklek 100 mm			
Min. väggdensitet 550 kg/m ³	a×b	a×b	a×b
Murbrukstätning	min 100×200 max 800×600	min 100×200 max 800×600	min 100×200 max 800×600
ve (i↔o)			
EI 120 S – Installation i vertikal lättvägg (gipsskiva)			
Min. väggjocklek 100 mm			
Tätning med gipsskiva och Rockwool 100 kg/m ³			a×b
Tätning med gipsskiva och Rockwool 100 kg/m ³			min 100×200 max 800×600
ve (i↔o)			

a×b nominell diameter på spjället (mm)

ve Installation i vertikal byggnadsdel

(i↔o) uppfyller kraven för montage i och utanför brandrummet

Pa undertryck

E integritet

I isolering

S röktätning

Närmare information finns på Internet:

lindab.se alternativt www.lindqst.com

Klassificeringen av brandmotstånd hänvisar till de villkor som erhålls genom att strikt tillämpa de instruktioner som anges i den tekniska manualen, med hänvisning både till byggandet av väggen/taket och installation av spjället.

Om den brandtekniska klassificeringen av väggen/golvet skiljer sig från brandspjällets klassificering i det specifika installationsförhållandet, ska den brandklassificering som är lägst av de två användas som referens.