

Brand/Brandgasspjäll

WH45U



Beskrivning

Cirkulärt brandspjäll för kanalsystem som går genom brand-säkra väggar eller bjälklag. Med 40 mm tjockt spjällblad för stängning, tillverkat i eldfast material. Produktens täthet motsvarar klass C enligt standarden EN1751:2014 avsnitt C.3.

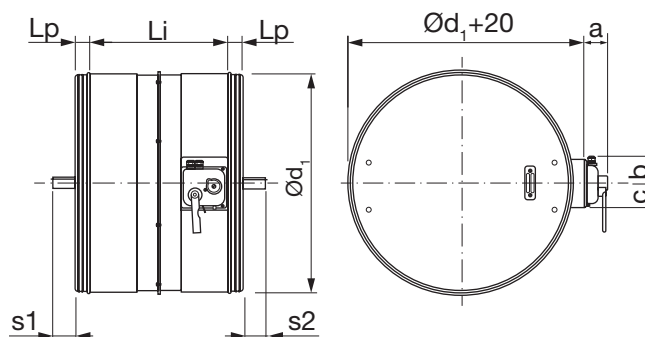
Spjället förhindrar att brand och rök sprids genom kanalsystemet. Det är testat och klassificerat i enlighet med EN 1366-2 och EN 13501-3 med 500 Pa undertryck, och CE-märkt i enlighet med EN 15650.

Produktkod		
Typ	WH	Cirkulärt brandspjäll
Serie	45	Spjällbladens tjocklek 40 mm
Motoriserat spjäll		
Motortyp	VMB	Belimo motor BFN24T (24V)
	DMB	Belimo motor BFN230T (230V)
	VGB	Belimo motor BF24T (24V)
	DGB	Belimo motor BF230T (230V)
	VPS	Siemens motor GNA 126 (24V) (ej standard lagervara)
	DPS	Siemens motor GNA 326 (230V) (ej standard lagervara)
	VGS	Siemens motor GGA126 (24V) Ø800 (ej standard lagervara)
DGS	Siemens motor GGA326 (230V) Ø800 (ej standard lagervara)	
Dimension	XYZ	Nominell diameter (mm)

Beställningsexempel

	WH45U	VPD	315	VMB
Typ				
Anslutningstyp				
Dimension $\varnothing d_1$				
Typ av ställdon				

Dimensioner



$\varnothing d_1$ nom	WH45U				m kg
	s1 [mm]	Lp [mm]	Li [mm]	s2 [mm]	
400	-	73	384	-	12,0
500	49	73	384	-	15,0
630	114	73	384	-	22,0
800	176	95	384	38	31,0

Mått \varnothing 200–315 kan levereras på begäran.

Motorer	a mm	b mm	c mm
WH45 VMB/DMB	93	44	65
WH45VGB/DGB	100	177	95
WH45 VPS/DPS	97	50	65
WH45VGS/DGS	108	157	95

Brand/Brandgasspjäll

WH45U

Tekniska data

Brandklass enligt EN 13501-3

	EI 180 S (500 Pa)	EI 120 S (500 Pa)	EI 90 S (500 Pa)	EI 60 S (500 Pa)
EI 120 S – Installation i styv vägg				
Min. vägg tjocklek 100 mm		Ø	Ø	Ø
Min. väggdensitet 500 kg/m ³	-	min 200	min 200	min 200
Murbrukstätning		max 800	max 800	max 800
ve (i↔o)				
EI 90 S – Installation i vertikal lättvägg (gipsskiva)				
Min. vägg tjocklek 100 mm			Ø	Ø
Min. väggdensitet (Rockwool) 100 kg/m ³	-	-	min 200	min 200
Tätning med gipsskiva och Rockwool 100 kg/m ³			max 800	max 800
ve (i↔o)				
EI 90 S – Installation i golv				
Min. bjälklagstjocklek 100 mm			Ø	Ø
Min. bjälklagsdensitet 650 kg/m ³	-	-	min 200	min 200
Murbrukstätning			max 800	max 800
ho (i↔o)				
EI 120 S – Installation i golv				
Min. bjälklagstjocklek 150 mm		Ø	Ø	Ø
Min. bjälklagsdensitet 650 kg/m ³	-	min 200	min 200	min 200
Murbrukstätning		max 800	max 800	max 800
ho (i↔o)				
EI 180 S – Installation i golv				
Min. bjälklagstjocklek 150 mm	Ø	Ø	Ø	Ø
Min. bjälklagsdensitet 2200 kg/m ³	min 200	min 200	min 200	min 200
Murbrukstätning	max 800	max 800	max 800	max 800
ho (i↔o)				

Ø nominell diameter på spjället (mm)

ve Installation i vertikal byggnadsdel

ho Installation i horisontell byggnadsdel

(i↔o) uppfyller kraven för montage i och utanför brandrummet

Pa undertryck

E integritet

I isolering

S röktätning

Närmare information finns på Internet:

lindab.se alternativt www.lindqst.com

Klassificeringen av brandmotstånd hänvisar till de villkor som erhålls genom att strikt tillämpa de instruktioner som anges i den tekniska manualen, med hänvisning både till byggandet av väggen/taket och installation av spjället.

Om den brandtekniska klassificeringen av väggen/golvet skiljer sig från brandspjällets klassificering i det specifika installationsförhållandet, ska den brandklassificering som är lägst av de två användas som referens.