

Kanalhållare

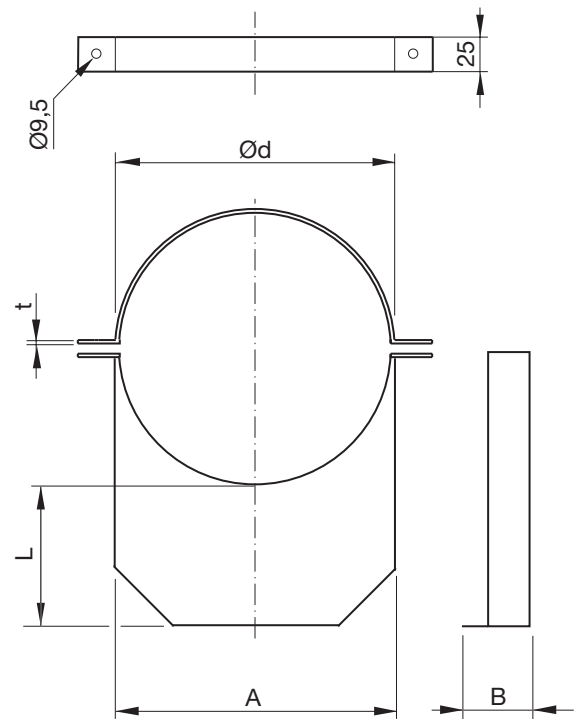
DHCBR



Beskrivning

DHCBR är ett kanalstöd för cirkulära kanaler monterade i innerhörn med konsol för att fixera kanalen.
UVH 25, 2st bultar M8 × 25 och 2st muttrar M8 ingår.

Dimensioner



Ød nom	A mm	B mm	L mm	t mm	m kg
200	208	40	110	2,0	0,70
250	258	40	110	2,0	1,00
315	323	40	110	2,0	1,30
400	408	40	110	2,0	1,70
500	508	40	110	2,0	1,90
630	638	40	110	2,0	2,80

Tekniska data

Max rekommenderad vikt för olika brandklasser:

Installation	Ventilationssystem					Rökgasevakueringssystem
	R0 ingen brandklass	R15	R30	R45	R60	600 °C 120 min kg
Dim	kg	kg	kg	kg	kg	
63-630	50	-	-	-	-	-

Beställningsexempel

Produktkod	DHCBR	400
Dimension Ød		