

Kanalstöd

DHC

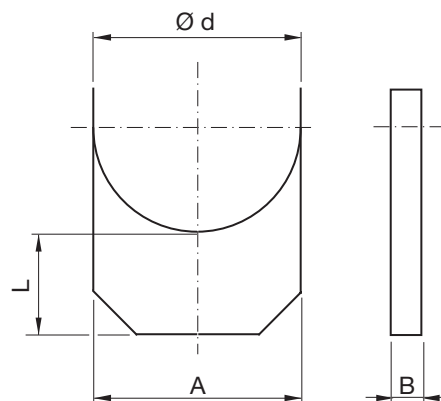


Beskrivning

DHC är ett kanalstöd för cirkulära kanaler monterade i innerhörn.

Hålen att fästa kanalen i är anpassade till 4,2 mm skruvar.

Dimensioner



Ød nom	A mm	B mm	L mm	t mm	m kg
100	103	25	110	0,9	0,30
125	128	25	110	0,9	0,40
160	163	25	110	0,9	0,50

Tekniska data

Max rekommenderad vikt för olika brandklasser:

Installation	Ventilationssystem					Rökgasevakueringssystem
	R0 ingen brandklass	R15	R30	R45	R60	600 °C 120 min kg
Dim	kg	kg	kg	kg	kg	kg
63-630	50	-	-	-	-	-

Beställningsexempel

Produktkod	DHC	125
Dimension Ød		

- 1
- 2
- 3
- 4
- 5
- 6
- 7
- 8
- 9
- 10
- 11
- 12
- 13
- 14
- 15
- 16
- 17
- 18