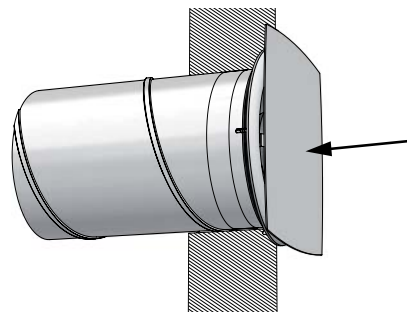
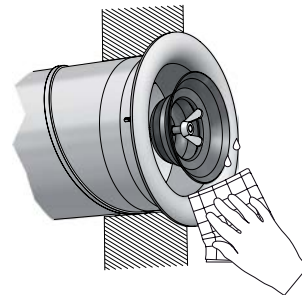
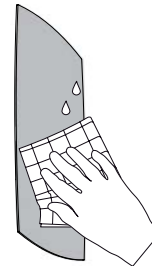
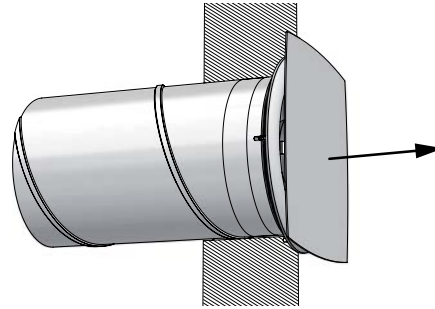
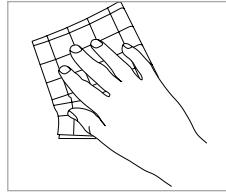
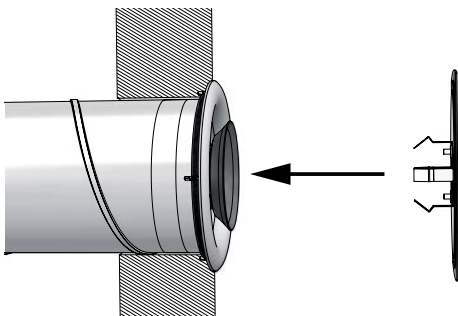
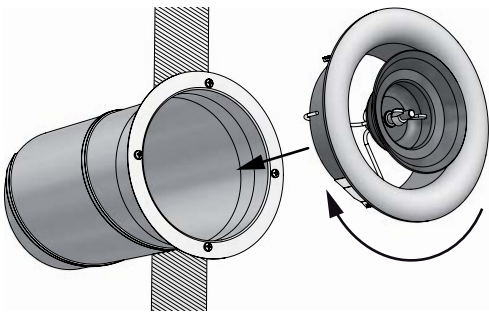
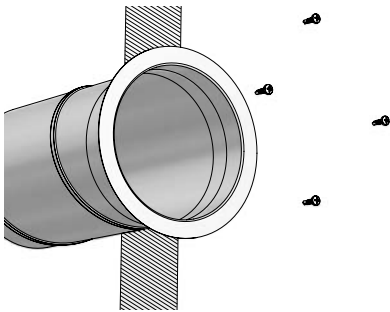
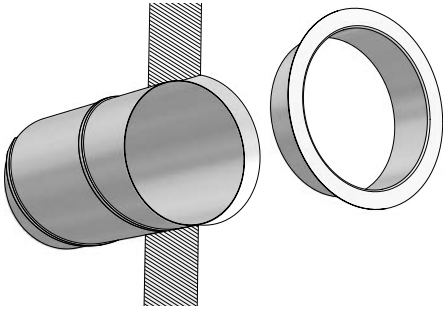
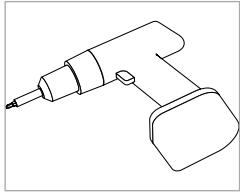




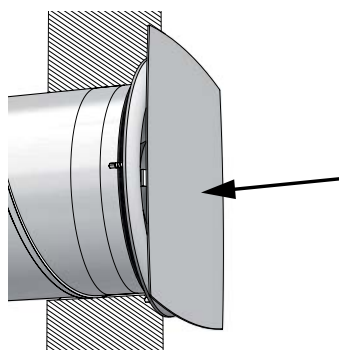
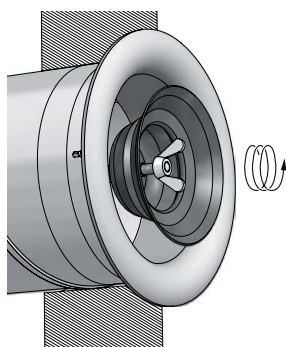
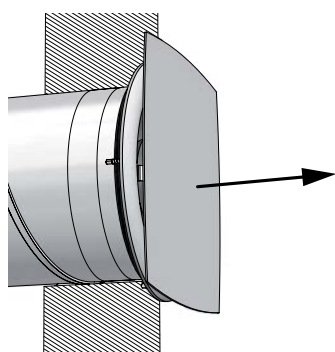
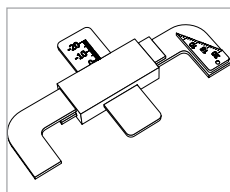
Till- och frånluftsdon AIRY



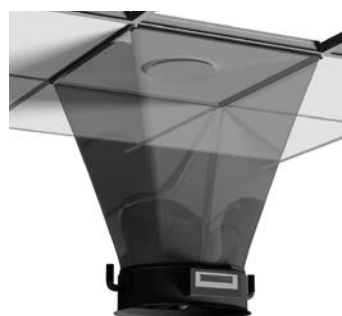
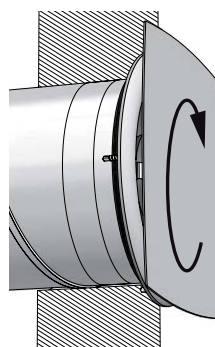


Till- och frånluftsdon AIRY

Förberedelse

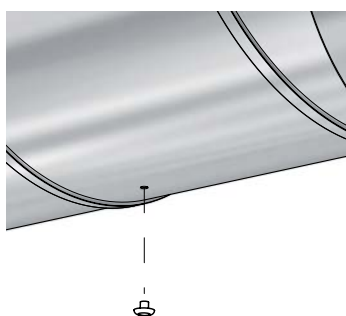
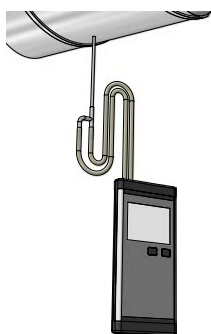
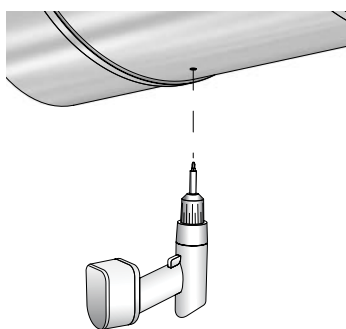


Metod 1: Använd luftflödesstos





Metod 2: Använd prandtlrör



Avslut

