



Allmänt

Denna instruktion avser anvisningar kring injustering och skötsel av denna produkt som levereras av Lindab Sverige AB. Är något felaktigt eller produkten skadad vänligast kontakta någon av Lindabs filialer omgående.

Injustering

Produkten injusteras genom att fronten roteras. Mät med mättratt, krok, Lindab VAK, alternativt mät spalten för användande av k-faktor för att injustera luftmängden.

Skötsel

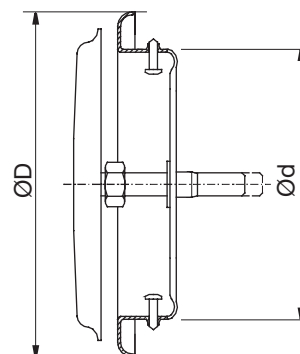
Produkten dammsugs alternativt torkas vid behov ren med en fuktig trasa. Skall rengöringsmedel användas skall detta vara av mild karaktär. För att komma åt att rengöra kanalsystemet demonteras produkten, vilket skapar åtkomlighet till kanalsystemet.

Övrig dokumentation

För övrig dokumentation såsom dimensioneringsunderlag, Montageanvisning, byggvarudeklaration mm se Lindabs hemsida:
www.lindab.se alternativt www.lindqst.com.

Ladda även ner Lindab Vent Tools app där ni kan finna dokumentation, k-faktorer mm.

Dimensioner



Ød nom	ØD mm	m kg
80	100	0,12
100	120	0,19
125	150	0,26
160	190	0,39
200	230	0,53
250	270	0,70
315	330	0,90

K-faktorer

$$q = k \times \sqrt{P_i} \text{ eller } P_i = (q / k)^2$$

q = Luftflöde (l/s)

P_i = Injusteringstryck (Pa)

k = Donets k-faktor