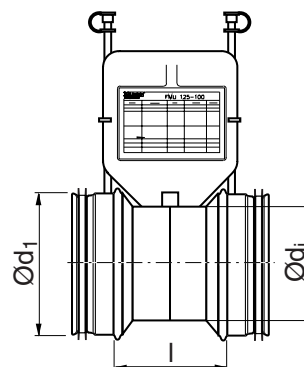




Dimensioner



Allmänt

Denna instruktion avser anvisningar kring injustering och skötsel av denna produkt som levereras av Lindab Sverige AB. Är något felaktigt eller produkten skadad vänligast kontakta någon av Lindabs filialer omgäende.

Injustering

Genom att mäta tryckskillnaden Δp i Pa över mätuttagen kan man via ekvationen på donen erhålla flödet q i l/s.

De angivna flödena gäller enbart för luft med en densitet av $1,2 \text{ kg/m}^3$. För luft av annan densitet (ρ_{annan}) erhålls flödet ($q_{\text{annan_densitet}}$) enligt formeln:

$$q_{\text{annan_densitet}} = q_{\text{ekvation}} \times \sqrt{\frac{1,2}{\rho_{\text{annan}}}}$$

K-faktorer

$$q = k \times \sqrt{P_i} \text{ eller } P_i = (q / k)^2$$

$$q = \text{Luftflöde (l/s)}$$

$$P_i = \text{Injusteringstryck (Pa)}$$

$$k = \text{Donets k-faktor}$$

| Ød ₁ nom | Ød _i nom | k-faktor |
|------------------------|------------------------|----------|
| 80 | 63 | 4,40 |
| 100 | 80 | 7,32 |
| 125 | 100 | 11,2 |
| 160 | 125 | 18,0 |
| 200 | 160 | 29,4 |
| 250 | 200 | 45,7 |
| 315 | 250 | 73,3 |
| 400 | 315 | 116 |
| 500 | 400 | 191 |
| 630 | 500 | 283 |

| Ød ₁ nom | Ød _i nom | l mm | m kg |
|------------------------|------------------------|---------|---------|
| 80 | 63 | 110 | 0,33 |
| 100 | 80 | 120 | 0,42 |
| 125 | 100 | 111 | 0,48 |
| 160 | 125 | 123 | 0,62 |
| 200 | 160 | 129 | 0,83 |
| 250 | 200 | 131 | 1,15 |
| 315 | 250 | 195 | 1,81 |
| 400 | 315 | 206 | 2,60 |
| 500 | 400 | 275 | 3,92 |
| 630 | 500 | 355 | 6,38 |

Skötsel

Produkten dammsugs alternativt torkas vid behov ren med en fuktig trasa. Skall rengöringsmedel användas skall detta vara av mild karaktär.

Övrig dokumentation

För övrig dokumentation såsom dimensioneringsunderlag, Montageanvisning, byggvarudeklaration mm se Lindabs hemsida:

www.lindab.se alternativt www.lindqst.com.