



Allmänt

Denna instruktion avser anvisningar kring injustering och skötsel av denna produkt som levereras av Lindab Sverige AB. Är något felaktigt eller produkten skadad vänligast kontakta någon av Lindabs filialer omgäende.

Injustering

Genom att mäta tryckskillnaden Δp i Pa över mätuttagen kan man via ekvationen på donen erhålla flödet q i l/s.

Man kan ställa in önskat flöde genom att spjällbladet är steglöst inställbart 0–90° (0°=helt öppet, 90°=helt stängt) via vredet i dosan. Låsning sker med skruvar för Pozidrive (PZD2) och avläsning av spjällvinkeln sker mot enpräglad gradering i doskanten.

De angivna flödena gäller enbart för luft med en densitet av 1,2 kg/m³. För luft av annan densitet (ρ_{annan}) erhålls flödet ($q_{\text{annan_densitet}}$) enligt formeln:

$$q_{\text{annan_densitet}} = q_{\text{ekvation}} \times \sqrt{\frac{1,2}{\rho_{\text{annan}}}}$$

K-faktorer

$$q = k \times \sqrt{P_i} \text{ eller } P_i = (q/k)^2$$

$$q = \text{Luftflöde (l/s)}$$

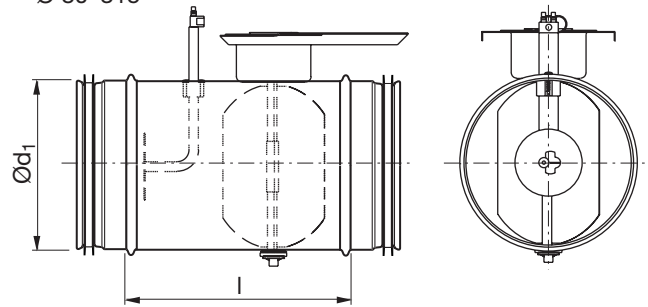
$$P_i = \text{Injusteringstryck (Pa)}$$

$$k = \text{Donets k-faktor}$$

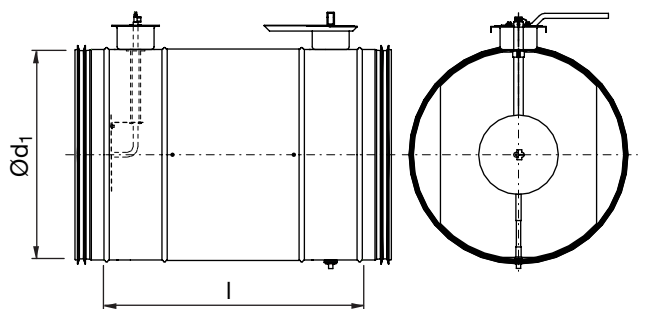
Ød ₁ nom	k-faktor	Färgkod för mätuttag
80	2,99	transparenta
100	4,90	röda
125	7,95	gröna
160	13,8	gula
200	21,3	blåa
250	34,6	svarta
315	57,8	vita
400	88,8	transparenta
500	146	röda
630	234	gröna

Dimensioner

Ø 80–315



Ø 400–630



Ød ₁ nom	l mm	m kg
80	165	0,66
100	165	0,76
125	165	0,88
160	165	1,08
200	230	1,44
250	275	2,10
315	275	2,65
400	450	6,10
500	520	11,4
630	570	16,0

Skötsel

Produkten dammsugs alternativt torkas vid behov ren med en fuktig trasa. Skall rengöringsmedel användas skall detta vara av mild karaktär.

Övrig dokumentation

För övrig dokumentation såsom dimensioneringsunderlag, Montageanvisning, byggvarudeklaration mm se Lindabs hemsida:

www.lindab.se alternativt www.lindqst.com.