



Allmänt

Denna instruktion avser anvisningar kring injustering och skötsel av denna produkt som levereras av Lindab Sverige AB. Är något felaktigt eller produkten skadad vänligast kontakta någon av Lindabs filialer omgäende.

Injustering

Genom att mäta tryckskillnaden Δp i Pa över mätuttagen kan man via ekvationen på donen erhålla flödet q i l/s.

Man kan ställa in önskat flöde genom att spjällbladet är steglöst inställbart 0–90° (0°=helt öppet, 90°=helt stängt) via vredet i dosan. Låsning sker med skruvar för Pozidrive (PZD2) och avläsning av spjällvinkeln sker mot en präglad gradering i doskanten.

De angivna flödena gäller enbart för luft med en densitet av 1,2 kg/m³. För luft av annan densitet (ρ_{annan}) erhålls flödet ($q_{\text{annan_densitet}}$) enligt formeln:

$$q_{\text{annan_densitet}} = q_{\text{ekvation}} \times \sqrt{\frac{1,2}{\rho_{\text{annan}}}}$$

K-faktorer

$$q = k \times \sqrt{P_i} \text{ eller } P_i = (q/k)^2$$

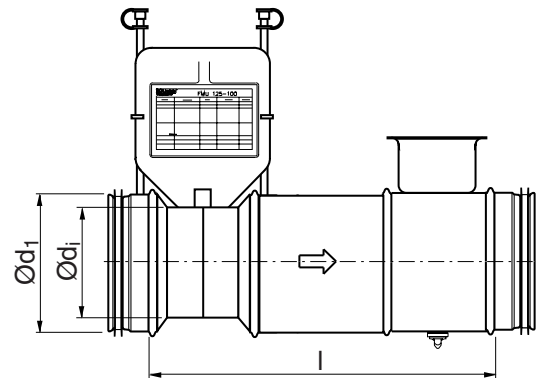
q = Luftflöde (l/s)

P_i = Injusteringstryck (Pa)

k = Donets k-faktor

$\varnothing d_1$ nom	$\varnothing d_i$ nom	k-faktor
80	63	4,40
100	80	7,32
125	100	11,2
160	125	18,0
200	160	29,4
250	200	45,7
315	250	73,3
400	315	116
500	400	191
630	500	283

Dimensioner



$\varnothing d_1$ nom	$\varnothing d_i$ nom	l mm	m kg
80	63	300	0,78
100	80	300	0,94
125	100	310	1,21
160	125	315	1,52
200	160	380	2,20
250	200	440	3,31
315	250	570	4,92
400	315	660	7,81
500	400	845	12,0
630	500	1030	18,2

Skötsel

Produkten dammsugs alternativt torkas vid behov ren med en fuktig trasa. Skall rengöringsmedel användas skall detta vara av mild karaktär.

Övrig dokumentation

För övrig dokumentation såsom dimensioneringsunderlag, Montageanvisning, byggvarudeklaration mm se Lindabs hemsida:

www.lindab.se alternativt www.lindqst.com.