

X-piece

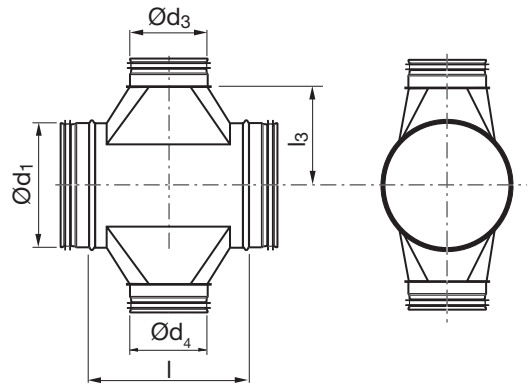
XCU



Description

Centric – with hand made T-piece TSTCU.

Dimensions



| Ød ₁ nom | Ød ₃ /Ød ₄ nom | l mm | l ₃ mm | m kg |
|------------------------|---|---------|----------------------|---------|
| 80 | 100 | 190 | 85 | 0,5 |
| 80 | 125 | 215 | 85 | 0,5 |
| 100 | 125 | 215 | 95 | 0,8 |
| 100 | 160 | 260 | 100 | 0,8 |
| 125 | 160 | 260 | 115 | 1 |
| 125 | 180 | 260 | 115 | 1 |
| 125 | 200 | 330 | 130 | 1,3 |
| 160 | 180 | 280 | 130 | 1,1 |
| 160 | 200 | 330 | 145 | 1,3 |
| 160 | 224 | 355 | 145 | 1,7 |
| 160 | 250 | 380 | 145 | 2,1 |
| 180 | 200 | 330 | 155 | 1,5 |
| 180 | 224 | 355 | 155 | 1,7 |
| 180 | 250 | 380 | 155 | 2,2 |
| 200 | 224 | 355 | 165 | 2,1 |
| 200 | 250 | 380 | 165 | 2,3 |
| 224 | 224 | 346 | 137 | 1,83 |
| 224 | 250 | 380 | 180 | 2,5 |
| 250 | 224 | 350 | 150 | 1,98 |

Ordering example

