

T-piece

TSTCU

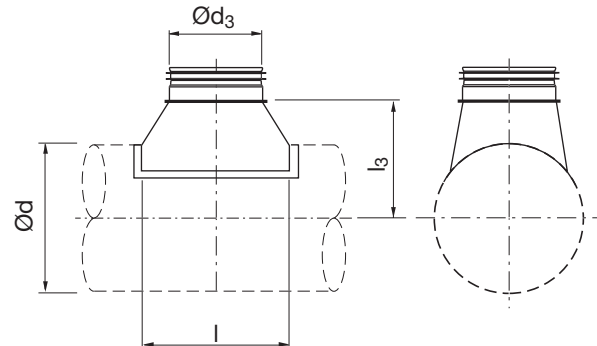


Description

Hand made centric T-piece.

Also available in other dimensions up to Ø400.

Dimensions



Ød nom	Ød ₃ nom	l mm	l ₃ mm	m kg
80	100	165	85	0,21
80	125	190	85	0,29
100	125	190	95	0,25
100	160	230	100	0,36
125	160	230	115	0,35
125	180	250	115	0,41
125	200	285	130	0,50
160	180	250	130	0,47
160	200	285	145	0,57
160	224	310	145	0,65
160	250	335	145	0,85
180	200	285	155	0,62
180	224	310	155	0,69
180	250	335	155	0,82
200	224	310	165	0,66
200	250	335	165	0,79
224	250	335	180	0,84
250	315	410	200	1,13

Order code

