

T-piece

TCPU

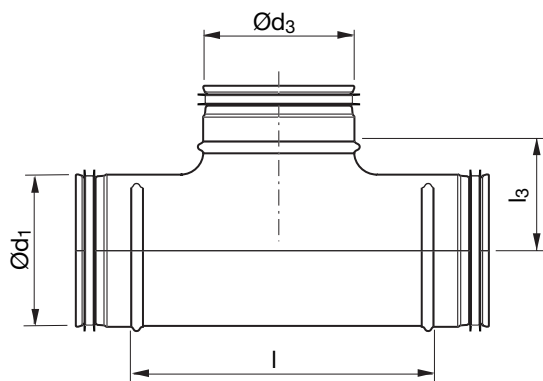


Description

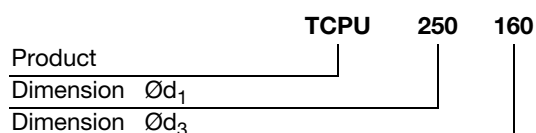
T-piece built with PSU saddle or a fully pressed top section.

Also available in other dimensions up to Ø400.

Dimensions



Order code



Dimensions

Ød ₁ nom	Ød ₃ nom	l mm	l ₃ mm	m kg
80	80	140	52	0,36
100	80	97	60	0,23
100	100	130	65	0,32
125	80	97	72	0,34
125	100	130	78	0,37
125	125	165	83	0,44
160	80	140	92	0,59
160	100	130	95	0,46
160	125	166	100	0,53
160	160	209	105	0,63
180	80	140	102	0,92
180	100	175	105	0,80
180	125	215	110	0,91
180	160	260	115	1,06
180	180	285	115	1,44
200	80	140	112	0,77
200	100	175	115	0,88
200	125	215	115	1,02
200	160	209	125	0,67
200	180	285	125	1,35
200	200	249	125	1,21
224	80	140	124	0,85
224	100	175	127	1,01
224	125	215	132	1,14
224	160	260	137	1,28
224	180	285	137	1,46
250	80	156	137	1,13
250	100	175	140	1,22
250	125	220	145	1,48
250	160	256	150	1,58
250	180	306	150	1,79
250	200	306	150	1,78
250	224	350	150	2,09
250	250	296	150	1,65
315	100	175	173	1,50
315	125	220	178	1,76
315	160	256	182	1,96
315	180	306	182	2,21
315	200	306	182	2,14
315	224	350	182	2,51
315	250	350	182	2,59
315	315	363	182	2,20

* Hand made with saddle without radius.

