

Saddle

PSU



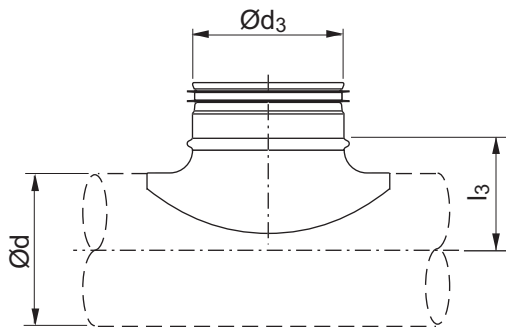
Description

Pressed saddle with aerodynamic flow radius facing the branch.

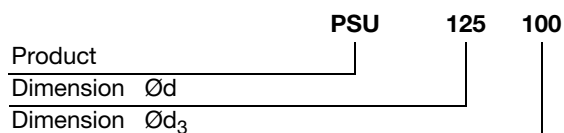
Some PSUs fit several dimensions of main pipe.

Also available in other dimensions up to Ø400.

Dimensions



Order code



Dimensions

Ød nom	Ød ₃ nom	l ₃ mm	m kg
80	80	52	0,13
100	80	60	0,14
100	100	65	0,18
125	80	75	0,13
125	100	78	0,18
125	125	83	0,25
160	80	92	0,10
160	100	95	0,18
160	125	100	0,18
160	160	105	0,26
180	80	102	0,09
180	100	105	0,19
180	125	110	0,25
180	160	115	0,27
180	180	115	0,48
200	80	112	0,09
200	100	115	0,19
200	125	115	0,25
200	160	125	0,27
200	180	125	0,45
200	200	125	0,39
224	80	124	0,12
224	100	127	0,18
224	125	132	0,23
224	160	137	0,24
224	180	137	0,41
224	224	137	0,64
250	80	137	0,12
250	100	140	0,18
250	125	145	0,23
250	160	150	0,24
250	180	150	0,41
250	200	150	0,34
250	224	150	0,63
250	250	150	0,80
315	100	173	0,12
315	125	178	0,23
315	160	182	0,24
315	180	182	0,40
315	200	182	0,34
315	224	182	0,58
315	250	182	0,71
315	315	182	1,22

* Hand made without radius.

