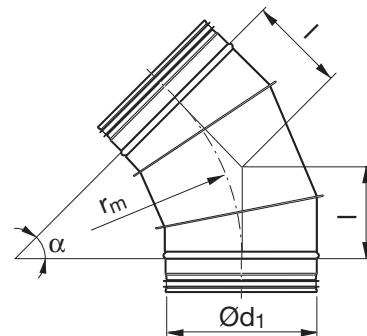


Bend – long, lockseamed

BSFU 45°



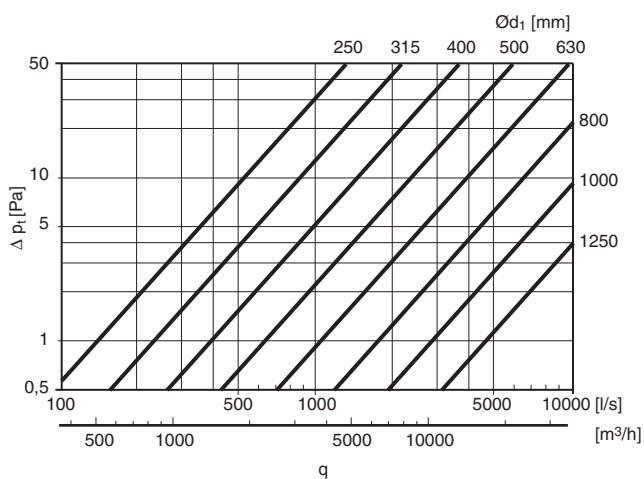
Dimensions



$$r_m = 1,5 \cdot d_1$$

Description

Segmented and lockseamed bend.



$\text{Ø}d_1$ nom	l [mm]	m [kg]
250	155	1,60
280	174	1,81
300	186	2,00
315	196	2,26
355	221	2,60
400	249	4,50
450	280	5,53
500	311	6,60
560	348	7,95
600	373	8,80
630	391	9,50
710	441	11,1
800	497	13,1
900	559	18,9
1000	621	23,9
1120	696	29,6
1250	777	36,1

Ordering example

