

Axial Fans

SCAX



Description

Short Cased axial fan, circular reinforced frame. Cast aluminium impeller.

Modular Motor impeller construction.

Corrosion-resistant powder coat epoxy resin.

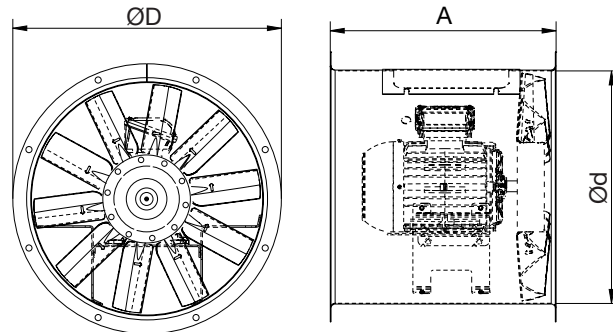
ATEX standard asynchronous motor. Standard voltages 230V 50Hz for single phase motors, 230/400V 50Hz for three phase, motors up to 4kW and 400/690V 50Hz for higher powers. II2G EEx_d IIC T5

IP55 Motor

Designed for duct installation, they are suitable for: Ventilation in indoor environments classified as ATEX zone 1. Under request With marking and certificate ATEX II 2G, II 3G o II 3D. In Areas 1(gas), 2(gas) o 22(dust). Maximum working temperature: 50°C.

In compliance with the 94/9/CE Directive.

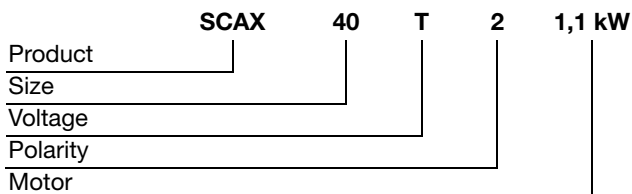
Dimensions



Product	Ød nom	ØD nom	A mm	m kg
SCAX 40 T4 0,25kW	400	472	250	16
SCAX 45 T4 0,37kW	450	525	250	17
SCAX 40 T2 1,1kW	400	472	250	21
SCAX 50 T6 0,25kW	500	600	250	22
SCAX 50 T4 0,55kW	500	600	250	24
SCAX 45 T2 1,5kW	450	525	250	26
SCAX 45 T2 2,2kW	450	525	250	30
SCAX 63 T4 0,75kW	630	725	250	41
SCAX 56 T6 0,37kW	560	646	250	46
SCAX 56 T6 0,25kW	560	646	250	46
SCAX 56 T4 0,75kW	560	646	250	47
SCAX 56 T4 0,55kW	560	646	250	47
SCAX 63 T6 0,37kW	630	725	250	48
SCAX 63 T6 0,55kW	630	725	250	49
SCAX 56 T4 1,1kW	560	646	250	51
SCAX 56 T4 1,5kW	560	646	250	52
SCAX 71 T6 0,75kW	710	802	350	53
SCAX 71 T4 1,1kW	710	802	350	53
SCAX 63 T4 1,1kW	630	725	250	54
SCAX 63 T4 2,2kW	630	725	250	56
SCAX 63 T4 1,5kW	630	725	250	56
SCAX 71 T4 2,2kW	710	802	350	58
SCAX 71 T4 3kW	710	802	350	62
SCAX 71 T4 1,5kW	710	802	350	62
SCAX 80 T6 0,75kW	800	892	350	64
SCAX 80 T6 1,5kW	800	892	350	65
SCAX 80 T6 1,1kW	800	892	350	67
SCAX 80 T6 2,2kW	800	892	350	71
SCAX 80 T4 3kW	800	892	350	75
SCAX 80 T4 4kW	800	892	350	87

T= 400 volt
M = 230 volt

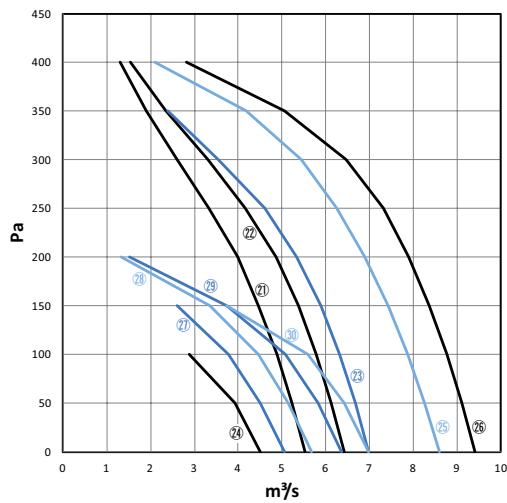
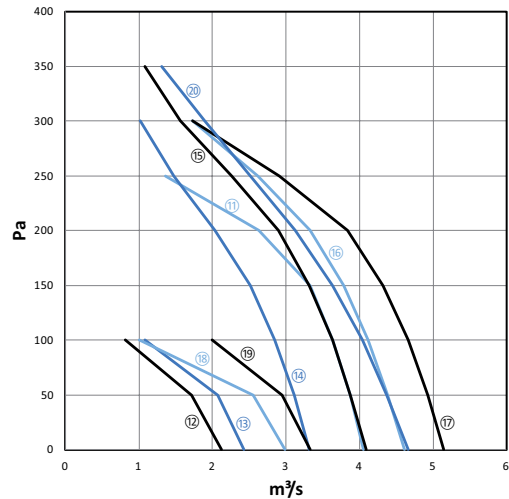
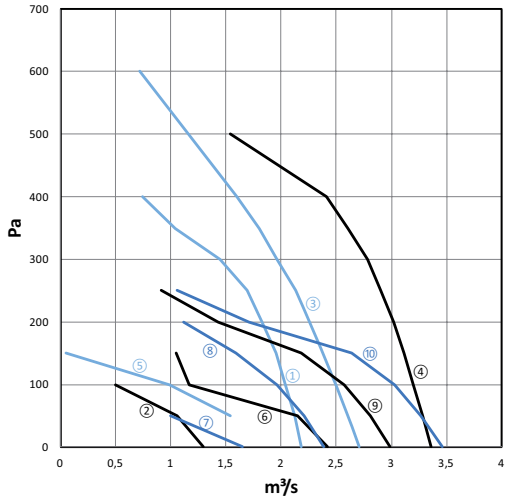
Ordering example



Axial Fans

SCAX

Technical data



- 1
- 2
- 3
- 4
- 5
- 6
- 7
- 8
- 9
- 10
- 11
- 12
- 13
- 14
- 15
- 16
- 17
- 18

Axial Fans

SCAX

Technical data

Graph Ref.	Product	m ³ /s @ Pa												Motor W	Amps FLC	Speed RPM	
		0	50	100	150	200	250	300	350	400	500	600	800				
1	SCAX 40 T2 1,1kW	2,18	2,12	2,04	1,95	1,83	1,69	1,45	1,04	0,74					1,1	2,55	2800
2	SCAX 40 T4 0,25kW	1,29	1,06	0,5											0,25	0,83	1400
3	SCAX 45 T2 1,5kW	2,71	2,61	2,5	2,38	2,26	2,13	1,96	1,8	1,6	1,16	0,72			1,5	3,48	2800
4	SCAX 45 T2 2,2kW	3,36	3,28	3,2	3,11	3,02	2,9	2,78	2,61	2,41	1,54				2,2	4,98	2800
5	SCAX 45 T4 0,37kW		1,54	0,99	0,052										0,37	1,12	1400
6	SCAX 50 T4 0,55kW	2,42	2,15	1,17	1,05										0,55	1,56	1400
7	SCAX 50 T6 0,25kW	1,65	1												0,25	0,87	900
8	SCAX 56 T4 0,55kW	2,39	2,21	1,96	1,59	1,12									0,55	1,56	1400
9	SCAX 56 T4 0,75kW	2,99	2,81	2,57	2,18	1,43	0,91								0,75	2,01	1400
10	SCAX 56 T4 1,1kW	3,46	3,27	3,03	2,64	1,71	1,06								1,1	2,75	1400
11	SCAX 56 T4 1,5kW	4,05	3,87	3,64	3,33	2,63	1,36								1,5	3,65	1400
12	SCAX 56 T6 0,25kW	2,12	1,72	0,82											0,25	0,87	900
13	SCAX 56 T6 0,37kW	2,43	2,07	1,08											0,37	1,23	900
14	SCAX 63 T4 0,75kW	3,31	3,11	2,85	2,52	2,04	1,47	1,02							0,75	2,01	1400
15	SCAX 63 T4 1,1kW	4,09	3,88	3,63	3,32	2,9	2,26	1,56	1,08						1,1	2,75	1400
16	SCAX 63 T4 1,5kW	4,61	4,38	4,12	3,79	3,33	2,62	1,73							1,5	3,65	1400
17	SCAX 63 T4 2,2kW	5,15	4,93	4,66	4,32	3,84	2,91	1,73							2,2	5	1430
18	SCAX 63 T6 0,37kW	2,98	2,55	1,01											0,37	1,23	900
19	SCAX 63 T6 0,55kW	3,33	2,95	2											0,55	1,65	900
20	SCAX 71 T4 1,1kW	4,66	4,37	4,04	3,64	3,13	2,52	1,89	1,31						1,1	2,75	1400
21	SCAX 71 T4 1,5kW	5,53	5,23	4,88	4,46	3,98	3,33	2,61	1,9	1,31					1,5	3,65	1400
22	SCAX 71 T4 2,2kW	6,42	6,13	5,78	5,37	4,87	4,17	3,3	2,35	1,54					2,2	5	1430
23	SCAX 71 T4 3kW	6,98	6,67	6,31	5,89	5,33	4,6	3,55	2,4						3	6,8	1430
24	SCAX 71 T6 0,75kW	4,5	3,92	2,88											0,75	2,3	910
25	SCAX 80 T4 3kW	8,6	8,26	7,86	7,42	6,89	6,25	5,44	4,18	2,1					3	6,8	1430
26	SCAX 80 T4 4kW	9,4	9,1	8,77	8,36	7,89	7,32	6,47	5,06	2,82					4	8,8	1440
27	SCAX 80 T6 0,75kW	5,06	4,5	3,77	2,61										0,75	2,3	910
28	SCAX 80 T6 1,1kW	5,68	5,15	4,45	3,34	1,33									1,1	3,2	910
29	SCAX 80 T6 1,5kW	6,36	5,82	5,08	3,74	1,51									1,5	4	940
30	SCAX 80 T6 2,2kW	6,98	6,41	5,58	3,73										2,2	5,6	940

- 1
- 2
- 3
- 4
- 5
- 6
- 7
- 8
- 9
- 10
- 11
- 12
- 13
- 14
- 15
- 16
- 17
- 18

Axial Fans

SCAX

Technical data

Graph Ref.	Product	Sound Power Level (Breakout)								Power	dB(A)
		63	125	250	500	1K	2K	4K	8K	dB(A)	@ 3m
1	SCAX 40 T2 1,1kW	58	68	75	80	83	84	84	78	89	74
2	SCAX 40 T4 0,25kW	44	53	60	64	67	68	68	62	74	59
3	SCAX 45 T2 1,5kW	63	74	80	86	89	89	90	83	95	81
4	SCAX 45 T2 2,2kW	60	70	76	82	85	85	85	80	91	74
5	SCAX 45 T4 0,37kW	47	55	61	65	68	68	69	63	76	60
6	SCAX 50 T4 0,55kW	52	61	66	71	73	74	74	68	81	63
7	SCAX 50 T6 0,25kW	43	52	58	63	64	65	65	60	72	54
8	SCAX 56 T4 0,55kW	53	66	72	81	83	80	79	70	87	70
9	SCAX 56 T4 0,75kW	52	60	67	73	76	76	77	70	82	67
10	SCAX 56 T4 1,1kW	53	59	66	73	76	76	77	70	82	67
11	SCAX 56 T4 1,5kW	55	61	68	74	78	78	78	70	84	69
12	SCAX 56 T6 0,25kW	45	56	62	69	71	71	70	62	77	59
13	SCAX 56 T6 0,37kW	47	56	62	67	68	69	70	61	76	60
14	SCAX 63 T4 0,75kW	52	63	72	83	85	81	80	73	88	73
15	SCAX 63 T4 1,1kW	54	60	67	74	77	77	79	71	83	71
16	SCAX 63 T4 1,5kW	56	65	72	78	80	79	81	73	86	69
17	SCAX 63 T4 2,2kW	57	62	69	76	78	79	80	72	85	71
18	SCAX 63 T6 0,37kW	49	56	62	68	71	72	71	65	78	61
19	SCAX 63 T6 0,55kW	49	59	64	68	71	70	72	64	78	62
20	SCAX 71 T4 1,1kW	56	67	79	88	89	86	83	76	93	77
21	SCAX 71 T4 1,5kW	60	64	73	80	83	83	83	74	89	75
22	SCAX 71 T4 2,2kW	60	70	77	82	85	83	83	75	90	73
23	SCAX 71 T4 3kW	60	66	73	79	81	83	83	74	89	74
24	SCAX 71 T6 0,75kW	51	58	64	70	73	74	75	65	80	66
25	SCAX 80 T4 3kW	61	72	77	84	87	87	87	80	92	77
26	SCAX 80 T4 4kW	66	73	79	83	85	86	87	78	94	78
27	SCAX 80 T6 0,75kW	56	66	72	78	82	82	82	73	87	72
28	SCAX 80 T6 1,1kW	52	63	68	75	78	78	78	71	84	68
29	SCAX 80 T6 1,5kW	57	64	70	74	76	77	78	69	85	69
30	SCAX 80 T6 2,2kW	57	65	72	75	77	78	77	71	85	70