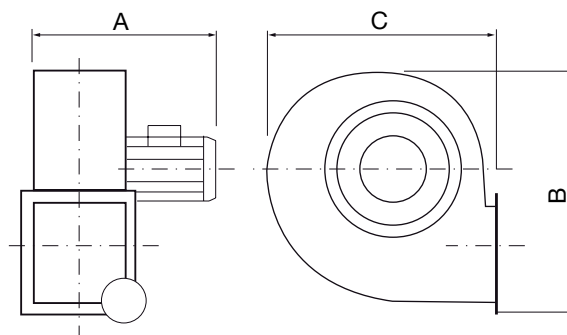


# Stainless steel centrifugal

# CRSF



## Dimensions



## Description

Medium pressure centrifugal fan with forward curved stainless steel impeller and welded stainless steel AISI 304 housing. Standard asynchronous squirrel-cage motor with IP-55 protection and Class F insulation.

Manufactured with standard voltages: 230V 50Hz in single phase motors and 230/400V 50Hz in three phase motors.

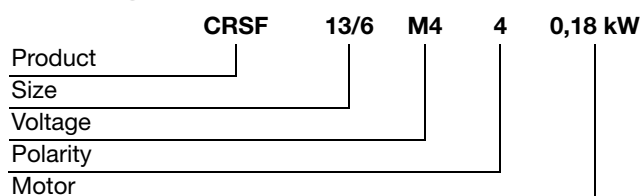
Designed for inline installation, they are suitable for Industrial applications, extraction or injection of air, Cooling of machines and parts, Clean air transport and Corrosive air transport.

Maximum working temperature: carried air: 130°C, ambient: 1ph 50°C, 3ph 60°C.

Product	A mm	B mm	C mm	m kg
CRSF 10/5 M2 0,09kW	237	197	170	2,4
CRSF 13/6 M4 0,12kW	282	270	229	4,9
CRSF 13/6 M2 0,18kW	282	270	229	5,3
CRSF 13/8 M4 0,12kW	302	270	229	5,8
CRSF 13/8 M2 0,25kW	302	270	229	9,4
CRSF 16/8 M4 0,12kW	304	329	278	9,0
CRSF 18/8 M4 0,25kW	304	329	278	9,7
CRSF 16/8 M2 0,37kW	329	294	245	6,2
CRSF 18/8 M2 0,55kW	329	329	278	10,2
CRSF 20/10 M4 0,25kW	334	400	345	11,0
CRSF 20/10 M2 1,1kW	384	360	345	19,0
CRSF 25/13 M4 0,55kW	434	510	425	24,0
CRSF 25/13 M2 2,2kW	434	510	425	32,0

M = 230 volt  
T = 400 volt

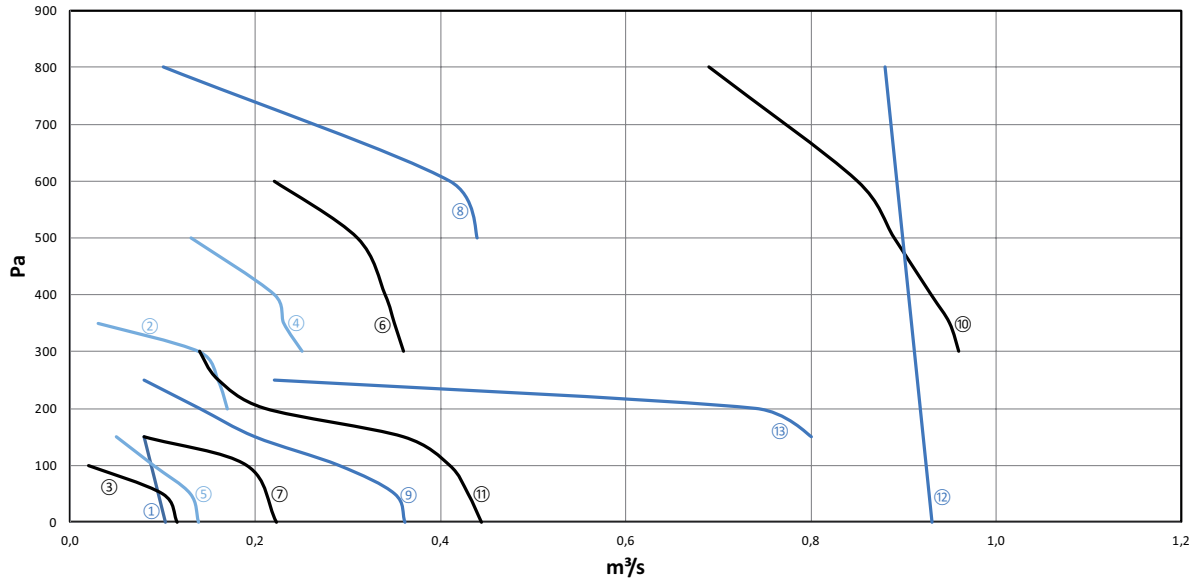
## Ordering example



# Stainless steel centrifugal

# CRSF

## Technical data



Graph Ref.	Product	m <sup>3</sup> /s @ Pa											Motor W	Amps FLC	Speed RPM	
		0	50	100	150	200	250	300	350	400	500	600				800
1	CRSF 10/5 M2 0,09kW	0,10		0,08										0,09	0,81	2800
2	CRSF 13/6 M2 0,18kW	0,14				0,17	0,16	0,14	0,03					0,18	1,48	2800
3	CRSF 13/6 M4 0,12kW	0,12	0,1	0,02										0,12	1,1	1400
4	CRSF 13/8 M2 0,25kW	0,25						0,25	0,23	0,22	0,13			0,25	2,73	2800
5	CRSF 13/8 M4 0,12kW	0,14	0,13	0,09	0,05									0,12	1,1	1400
6	CRSF 16/8 M2 0,37kW	0,36						0,36	0,35	0,34	0,31	0,22		0,37	1,96	2800
7	CRSF 16/8 M4 0,12kW	0,22		0,19	0,08									0,12	1,1	1400
8	CRSF 18/8 M2 0,55kW	0,44								0,44	0,41	0,1		0,55	3,88	2800
9	CRSF 18/8 M4 0,25kW	0,36	0,35	0,29	0,2	0,14	0,08							0,25	1,62	1400
10	CRSF 20/10 M2 1,1kW	0,97						0,96	0,95	0,93	0,89	0,85	0,69	1,1	7,02	2800
11	CRSF 20/10 M4 0,25kW	0,44	0,43	0,41	0,36	0,21	0,16	0,14						0,25	4,25	1400
12	CRSF 25/13 M2 2,2kW	0,93											0,88	2,2	8,61	2800
14	CRSF 25/13 M4 0,55kW	0,83			0,8	0,74	0,22							0,55	4,25	1400