

## Serranda di controllo del fumo

WXHU



## Descrizione

Serranda circolare di controllo del fumo per sistemi di evacuazione fumo singolo comparto. La cassa della serranda è in lamiera di acciaio zincato con connessione LindabSafe che garantisce la classe di tenuta C secondo EN1751. La pala è in lamiera di acciaio zincato isolata.

Modalità operative:

- **tipo AA:** gestione automatica entro 30" dall'evento di incendio.
- **tipo MA:** gestione di scenari multipli entro i primi 25" dall'evento di incendio.

La serranda di controllo del fumo è marcata CE e certificata secondo EN12101-8, testata secondo EN1366-10 e classificata secondo EN13501-4. La serranda è adatta per installazione in orizzontale e verticale in sistemi di evacuazione fumo singolo comparto con temperatura max di 600°C per 2 ore e pressione negativa di 1500 Pa.

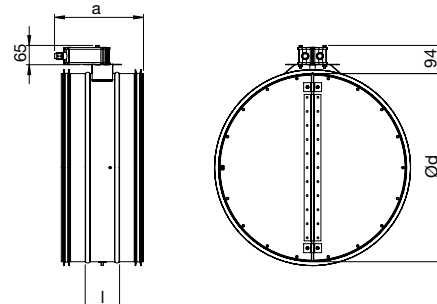
## Classificazioni (EN13501-4)

$E_{600} 120 (v_{ed}, h_{od} i \leftrightarrow o) S 1500 C_{10000}$  AA single

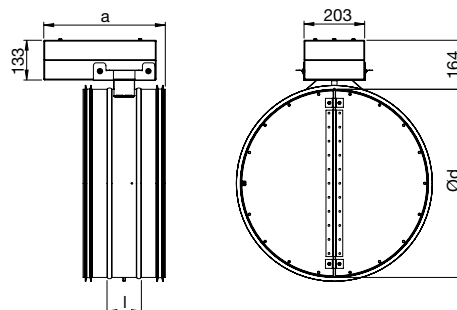
$E_{600} 120 (v_{ed}, h_{od} i \leftrightarrow o) S 1500 C_{10000}$  MA single

## Dimensioni

## Tipo AA Ø 100-630 mm



## Tipo MA Ø 100-630 mm



| Ød<br>nom | l<br>mm | Tipo AA |         | Tipo MA |         |
|-----------|---------|---------|---------|---------|---------|
|           |         | a<br>mm | m<br>kg | a<br>mm | m<br>kg |
| 100       | 100     | 250     | 3,2     | 376     | 5,7     |
| 125       | 100     | 250     | 3,4     | 376     | 5,9     |
| 160       | 100     | 250     | 3,6     | 376     | 6,1     |
| 200       | 100     | 250     | 3,9     | 376     | 6,4     |
| 250       | 100     | 270     | 4,5     | 379     | 7,0     |
| 315       | 100     | 270     | 5,2     | 379     | 7,7     |
| 355       | 100     | 270     | 5,5     | 379     | 8,0     |
| 400       | 100     | 290     | 6,8     | 399     | 9,3     |
| 450       | 100     | 290     | 8,1     | 399     | 10,6    |
| 500       | 115     | 298     | 9,5     | 407     | 12,0    |
| 560       | 115     | 298     | 11,0    | 407     | 13,5    |
| 630       | 115     | 298     | 12,5    | 407     | 15      |

| Codice prodotto    |     |  |
|--------------------|-----|--|
| Tipo               | WXH | Serranda circolare di controllo del fumo |
| Connessione        | U   | Guarnizione LindabSafe                   |
| Modalità operativa | SAA | Tipo AA                                  |
|                    | SMA | Tipo MA                                  |
| Tipo di motore     | V00 | Belimo BEN24                             |
|                    | D00 | Belimo BEN230                            |
| Dimensioni         | XYZ | Diametro nominale (mm)                   |

## Esempio d'ordine

|                    |             |            |            |            |
|--------------------|-------------|------------|------------|------------|
|                    | <b>WXHU</b> | <b>SMA</b> | <b>D00</b> | <b>200</b> |
| Tipo               |             |            |            |            |
| Modalità operativa |             |            |            |            |
| Tipo di motore     |             |            |            |            |
| Dimensione Ød      |             |            |            |            |

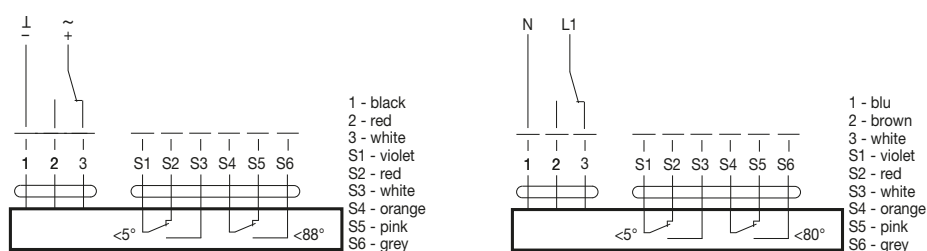
# Serranda di controllo del fumo

WXHU

## Classificazione

|  |            |  |          |               |                          |           |               |
|--|------------|--|----------|---------------|--------------------------|-----------|---------------|
| <b>E<sub>600</sub></b>   | <b>120</b> | <b>(v<sub>ed</sub>,h<sub>od</sub> i&lt;-&gt;o)</b> | <b>S</b> | <b>1500Pa</b> | <b>C<sub>10000</sub></b> | <b>AA</b> | <b>single</b> |
| E = integrità  |            |  |          |               |                          |           |               |
| Temperatura  |            |  |          |               |                          |           |               |
| Tempo  |            |  |          |               |                          |           |               |
| V <sub>ed</sub> = Installazione su condotto che attraversa una parete verticale      |            |  |          |               |                          |           |               |
| h <sub>od</sub> = Installazione su condotto che attraversa una parete orizzontale    |            |  |          |               |                          |           |               |
| Direzione del fuoco  |            |  |          |               |                          |           |               |
| Tenuta ai fumi freddi <5 (m <sup>3</sup> /h)/m <sup>2</sup>                          |            |  |          |               |                          |           |               |
| Pressione negativa massima   |            |  |          |               |                          |           |               |
| Affidabilità di funzionamento - cicli motore   |            |  |          |               |                          |           |               |
| Modalità operativa:<br>Tipo AA = Automatic Activation<br>Tipo MA = Manual Activation |            |  |          |               |                          |           |               |
| Singolo comparto   |            |  |          |               |                          |           |               |

## Dati tecnici motori



| Tipo di motore                 | BEN24   | BEN230                           |
|--------------------------------|---|----------------------------------|
| Tensione nominale.....         | AC/DC 19.2 28,8 V,<br>50/60 Hz  | AC 198-264 V,<br>50/60 Hz        |
| Potenza assorbita.....         | 3 W   | 4 W                              |
| Dimensionamento cavi.....      | 6 VA  | 7 VA                             |
| Cavo di collegamento.....      | Cavo 1 m, 3x0,75 mm <sup>2</sup>  | Cavo 1 m, 3x0,75 mm <sup>2</sup> |
| Angolo di rotazione.....       | Max. 95°  | Max 95°                          |
| Coppia.....                    | Min. 15 Nm  | Min. 15 Nm                       |
| Senso di rotazione.....        | Montaggio L / R   | Montaggio L/R                    |
| Indicazione di posizione.....  | Meccanico con puntatore   | Meccanico con puntatore          |
| Running time.....              | <30 s for 90°   | <30 s for 90°                    |
| Livello di potenza sonora..... | Max. 58 dB (A)  | Max. 62 dB (A)                   |
| Classe di protezione.....      | III Alimentazione<br>a bassa tensione di sicurezza  | II Completamente isolato         |
| Gradi di protezione.....       | IP 54   | IP54                             |
| Temperatura ambiente.....      | -30 to +55°C  | -40 to + 55°C                    |
| Umidità ambiente.....          | 95 % RH   | 95 % RH                          |
| Modo di funzionamento.....     | Due contatti ausiliari. L'attuatore è protetto da sovraccarico e resta in tensione anche quando raggiunge le battute di fine corsa.   |                                  |
| Corsa Segnalazione.....        | Due micro-switches con posizioni predefiniti sono installati nell'attuatore per indicare le posizioni di fine corsa della serranda. La posizione della pala della serranda può essere visualizzata tramite l'indicatore di posizione meccanico. |                                  |
| Azionamento manuale.....       | La leva fornita con l'attuatore permette l'azionamento manuale della serranda.  |                                  |

### Nota:

- Alimentare tramite trasformatore di sicurezza.
- È possibile il collegamento in parallelo di più attuatori. Prestare attenzione agli assorbimenti elettrici.