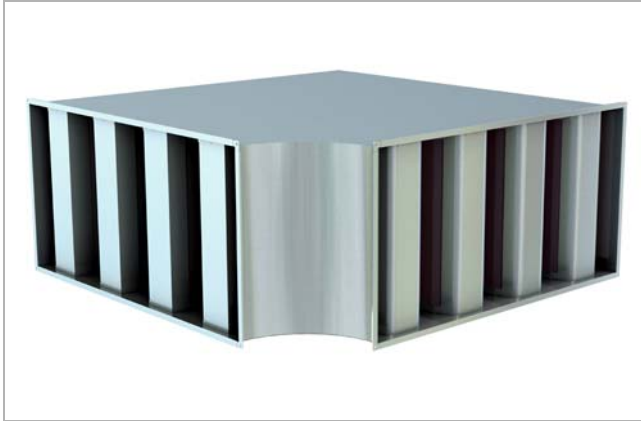


Négyszög könyök hangcsillapító

SLRB



Leírás

Aerodim™ típusú négyszög keresztmetszetű könyök hangcsillapító. Az SLRB hangcsillapító Aerodim™ kulisszákból épül fel. Az SLRB horganyzott keretből és Lindtec™ típusú abszorpciós anyagból készül. A Lindtec™ felülete könnyen tisztítható és megakadályozza a szálleválást.

Az aerodinamikai tervezésnek köszönhetően, az SLRB-nek alacsony a nyomásvesztése és a sajátságkeltése. Az alacsony nyomásvesztésnek köszönhetően kisebb légcsatorna méret alkalmazható, még mindig alacsony energiafelhasználás mellett.

A kulisszák 200 mm-es szélességgel érhetőek el. Vízszintes beépítés esetén (a x b) 400 x 300 mm-től 2000 x 2000 mm méretig, függőleges beépítés esetén 400x300 mm-től 2000x1500 mm méretig érhető el.

A szárhossz minden esetben 300 mm, a szélesség 100 mm-es lépésekben.

A hangcsillapító méretezéséhez használható a DIMsilencer programunk, mellyel a kulisszatávolság, hossz és magasság optimalizálható a legjobb teljesítmény érdekében.

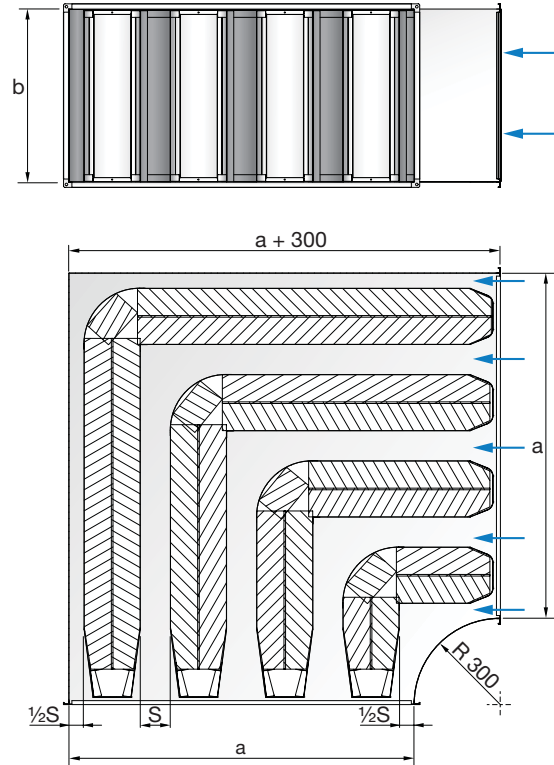
Rendelési minta

Termék	SLRB	aaa	bbb	cccc	ddd	eee	LS
SLRB							
200 mm							
Kulisszák távolsága ,(S)							
50 - 200							
Szélesség mm-ben , (a), 100 mm-es lépésekben							
Vízszintes beépítés : 400 - 2000							
Függőleges beépítés: 400 - 1500							
Magasság mm-ben , (b), 50 mm-es lépésekben							
300 - 2000							
Belső rádiusz (R)							
R = 300 mm							
pl. LS							

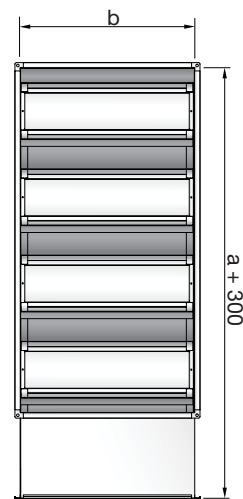
Példa: SLRB - 200 - 100 - 1200 - 600 - 300 - LS

Méretetek

(Vízszintes beépítés)



(Függőleges beépítés)



Nyilak mutatják az áramlás irányát.

Négyszög könyök hangcsillapító

SLRB

Műszaki adatok

a mm	S mm	Csillapítás [dB] középfrekvenciákra [Hz]								Ellenállás tényező ξ
		63	125	250	500	1k	2k	4k	8k	
400	200	7	6	15	13	15	13	14	15	0,1
400	67	9	11	25	18	20	18	21	22	3,8
500	133	9	9	23	16	21	17	18	19	0,6
500	50	10	19	27	22	23	21	22	24	8,0
600	200	6	9	18	13	18	15	16	18	0,4
600	100	7	15	24	21	22	20	21	22	1,8
700	150	7	13	21	16	20	17	18	19	0,7
700	80	9	16	24	19	23	20	21	22	2,6
800	200	7	16	19	15	18	16	17	19	0,6
800	67	10	20	26	22	23	20	22	24	5,0
900	100	8	18	26	22	23	21	22	22	2,4
900	57	12	22	29	22	23	22	23	25	6,4
1000	133	8	19	25	18	21	19	20	22	1,7
1000	50	15	23	30	25	24	23	23	26	10,0
1100	167	10	20	24	17	21	19	19	22	1,4
1100	75	14	23	30	23	23	21	23	26	4,8
1200	200	9	20	21	17	20	19	20	23	1,6
1200	100	13	22	29	24	25	22	23	25	3,4
1300	125	13	23	29	20	21	19	22	23	2,8
1300	60	15	25	31	26	24	22	24	27	8,5
1400	150	11	22	28	19	21	19	21	23	2,7
1400	80	16	24	30	24	23	20	22	25	5,5
1500	175	12	22	27	19	22	18	20	22	2,4
1500	100	15	23	31	26	26	23	24	26	4,5
1600	200	11	24	23	19	22	22	23	27	2,3
1600	67	-	-	-	-	-	-	-	-	-
1700	140	15	23	29	25	25	23	23	25	4,0
1700	-	-	-	-	-	-	-	-	-	-
1800	100	18	26	34	27	28	24	25	28	5,3
1800	57	-	-	-	-	-	-	-	-	-
1900	180	14	22	27	23	25	22	22	25	3,3
1900	-	-	-	-	-	-	-	-	-	-
2000	200	13	28	25	21	24	25	26	31	3,0
2000	50	25	31	36	31	26	27	25	30	15,0