

## Elzáró motortartó konzollal

## DTH2U



## Leírás

Elzárószelep motoros előkészítéssel, HYLLA DTH2U tartókonzollal.

Egy DTU szelepből és egy HYLLA DTH2U konzolból áll. A szabályozón nincs sapka és foggantyú, de hosszabb tengellyel rendelkeznek, így nincs szükség VREDF tengelyhosszabbítóra. A szelep alkalmas arra, hogy a helyszínen motorral szereljék fel.

Alacsony a beépítés magassága, így szűk helyen elfér.

Szerelési, mérési, beszabályozási és karbantartási útmutató elérhető a termékhez.

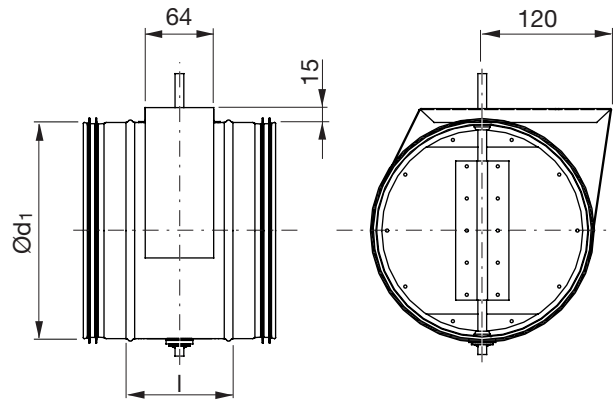
Megfelel a "C" nyomásosztálynak zárt állapotban.

## Motoros

A motortartó konzol illeszkedik a Belimo CM...F és LM...F motorokhoz.

A szükséges forgatónyomaték a szomszédos táblázatban látható.

## Méretek



Ød <sub>1</sub> név	l mm	M Név	m kg	Tömörégi osztály zárt szelep mögött
80	100	2,0	0,31	4
100	100	2,0	0,39	4
125	100	2,0	0,54	4
150	100	2,0	0,64	4
160	100	2,0	0,75	4
200	100	2,0	1,05	4
250	100	3,0	1,53	4
315	100	4,0	2,15	4

## Műszaki adatok

Műszaki adatok a [LindQST](#) oldalon találhatóak.

## Rendelési minta

Termék	DTH2U	125
Méret Ød <sub>1</sub>		

