

Hő- és füstelvezető légcsatorna, négyszög



Tartalom

Légcsatorna



LKRSS..... 4

Könyök



LBXRSS 5

Etázs



LBSRSS 6

Szűkítő



LDRSS 7

Kompenzátor



LCRSS 8

Négyzög-kör átmenet



LORUSS..... 9

Galléridom



LARSS 10



LPSRSS 11

T-idom



LTRSS 12

Véglezáró



LEPRSS..... 13

Tisztítóajtó



IPLSS..... 14

Szabályozó



DLT 15

Általános

Műszaki adatok standard méretekhez

Szabad keresztmetszet, A_c [m²]

| b \ a | 200 | 250 | 300 | 400 | 500 | 600 | 800 | 1000 | 1200 |
|-------|------|------|------|------|------|------|------|------|------|
| 100 | 0,02 | 0,03 | 0,03 | 0,04 | | | | | |
| 150 | 0,03 | 0,04 | 0,05 | 0,06 | 0,08 | 0,09 | | | |
| 200 | 0,04 | 0,05 | 0,06 | 0,08 | 0,10 | 0,12 | 0,16 | | |
| 250 | | 0,06 | 0,08 | 0,10 | 0,13 | 0,15 | 0,20 | 0,25 | |
| 300 | | | 0,09 | 0,12 | 0,15 | 0,18 | 0,24 | 0,30 | 0,36 |
| 400 | | | | 0,16 | 0,20 | 0,24 | 0,32 | 0,40 | 0,48 |
| 500 | | | | | 0,25 | 0,30 | 0,40 | 0,50 | 0,60 |
| 600 | | | | | | 0,36 | 0,48 | 0,60 | 0,72 |
| 800 | | | | | | | 0,64 | 0,80 | 0,96 |
| 1000 | | | | | | | | 1,00 | 1,20 |

$$A_c = a \times b$$

Kerület, O [m]

| b \ a | 200 | 250 | 300 | 400 | 500 | 600 | 800 | 1000 | 1200 |
|-------|-----|-----|-----|-----|-----|-----|-----|------|------|
| 100 | 0,6 | 0,7 | 0,8 | 1,0 | | | | | |
| 150 | 0,7 | 0,8 | 0,9 | 1,1 | 1,3 | 1,5 | | | |
| 200 | 0,8 | 0,9 | 1,0 | 1,2 | 1,4 | 1,6 | 2,0 | | |
| 250 | | 1,0 | 1,1 | 1,3 | 1,5 | 1,7 | 2,1 | 2,5 | |
| 300 | | | 1,2 | 1,4 | 1,6 | 1,8 | 2,2 | 2,6 | 3,0 |
| 400 | | | | 1,6 | 1,8 | 2,0 | 2,4 | 2,8 | 3,2 |
| 500 | | | | | 2,0 | 2,2 | 2,6 | 3,0 | 3,4 |
| 600 | | | | | | 2,4 | 2,8 | 3,2 | 3,6 |
| 800 | | | | | | | 3,2 | 3,6 | 4,0 |
| 1000 | | | | | | | | 4,0 | 4,4 |

$$O = 2 \times (a + b)$$

Hidraulikai átmérő, d_h [mm]

| b \ a | 200 | 250 | 300 | 400 | 500 | 600 | 800 | 1000 | 1200 |
|-------|-----|-----|-----|-----|-----|-----|-----|------|------|
| 100 | 133 | 143 | 150 | 160 | | | | | |
| 150 | 171 | 188 | 200 | 218 | 231 | 240 | | | |
| 200 | 200 | 222 | 240 | 267 | 286 | 300 | 320 | | |
| 250 | | 250 | 273 | 308 | 333 | 353 | 381 | 400 | |
| 300 | | | 300 | 343 | 375 | 400 | 436 | 462 | 480 |
| 400 | | | | 400 | 444 | 480 | 533 | 571 | 600 |
| 500 | | | | | 500 | 545 | 615 | 667 | 706 |
| 600 | | | | | | 600 | 686 | 750 | 800 |
| 800 | | | | | | | 800 | 889 | 960 |
| 1000 | | | | | | | | 1000 | 1091 |

$$d_h = 4 \times A_c / O = 2 \times a \times b / (a + b)$$

Ekvivalens átmérő, d_e [mm]

| b \ a | 200 | 250 | 300 | 400 | 500 | 600 | 800 | 1000 | 1200 |
|-------|-----|-----|-----|-----|-----|-----|-----|------|------|
| 100 | 152 | 169 | 183 | 207 | | | | | |
| 150 | 189 | 210 | 229 | 260 | 287 | 310 | | | |
| 200 | 219 | 244 | 267 | 305 | 337 | 366 | 414 | | |
| 250 | | 274 | 299 | 344 | 381 | 414 | 470 | 518 | |
| 300 | | | 328 | 378 | 421 | 458 | 521 | 575 | 621 |
| 400 | | | | 438 | 489 | 534 | 610 | 675 | 732 |
| 500 | | | | | 547 | 599 | 688 | 763 | 829 |
| 600 | | | | | | 657 | 757 | 842 | 916 |
| 800 | | | | | | | 876 | 978 | 1068 |
| 1000 | | | | | | | | 1095 | 1199 |

$$d_e = 2 \times b \times (\pi^{2-n} \times (1 + a/b)^{1+n} / (a/b)^3)^{1/(n-5)}$$

ahol $n = 1 / (1,05 \times \log(\text{Re}) - 0,45)$

ahol $\text{Re} = v_m \times d_h / \nu$

ahol $v_m = 5 \text{ m/s}$

és $\nu = 0,000\,000\,101\,312 \times t + 0,010\,013\,001\,375$

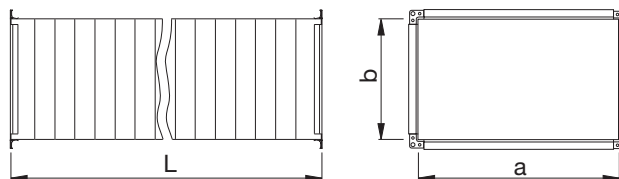
ahol $t = 20^\circ\text{C}$

Légcsatorna

LKRSS



Méreték



Maximum méretek: 1900×1700 mm.

Leírás

Egyenes légcsatorna, trapéz merevítéssel, ami csökkenti a sajáztajkeltés kockázatát. A nagyobb méreteken kalap merevítéssel és belső rúd merevítéssel. A profil magassága 23 mm.

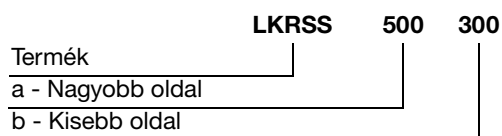
A légcsatornák standard hossza 1500 mm. Rendelhetők egyéb hosszban is.

A légcsatorna általában mindkét végén csatlakozó kerettel felszerelve készül, de toldó elemként laza kerettel is szállítható, ahol az egyik végén nincs rögzítve a csatlakozó keret.

A termék CE jelöléssel rendelkezik az MSZ EN 12101-7 szabvány szerint. A termék kör keresztmetszetű hő- és füstelvezető rendszerben - önálló tűszakaszra használatos (lásd a Teljesítménynyilatkozatot).

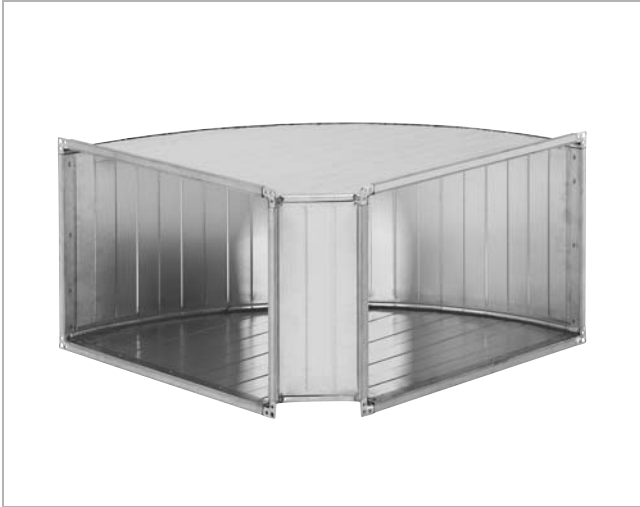
| | |
|----------------------------------|---|
| ≤ 1250×1000 mm | E ₆₀₀ 120 (v _e - h _o) S 1500 single |
| > 1250×1000 mm ≤ 1900×1700 mm | E ₆₀₀ 120 (h _o) S 1500 single |

Rendelési minta



Könyök

LBXRSS



Leírás

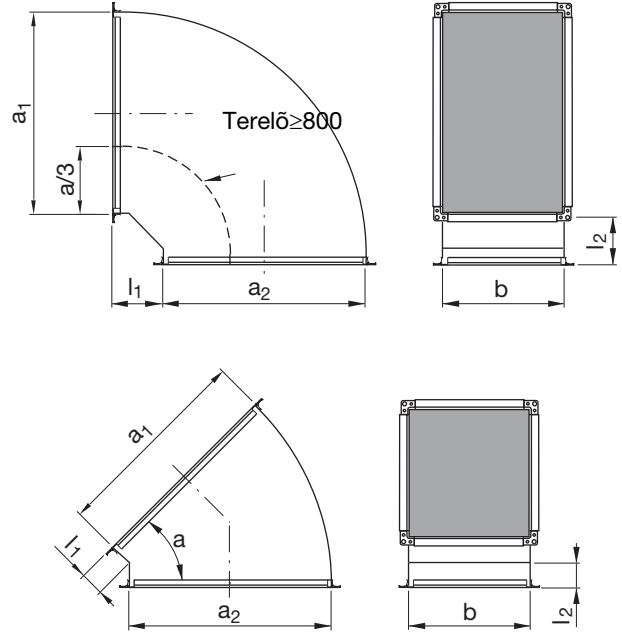
Íves könyökidom, trapézmerovítéssel.

A könyök 90° és 45° kivitelben, mindkét végén RJFP csatlakozó kerettel. Rendelhető egyéb szárhosszal és hajlásszöggel is.

A standard kivitelnél $l_1 = l_2 = 150$ mm.

A termék CE jelöléssel rendelkezik az MSZ EN 12101-7 szabvány szerint. A termék kör keresztmetszetű hő- és füstelvezető rendszerben - önálló tűzszakaszra használatos (lásd a Teljesítménynyilatkozatot).

Méretetek



Rendelési minta

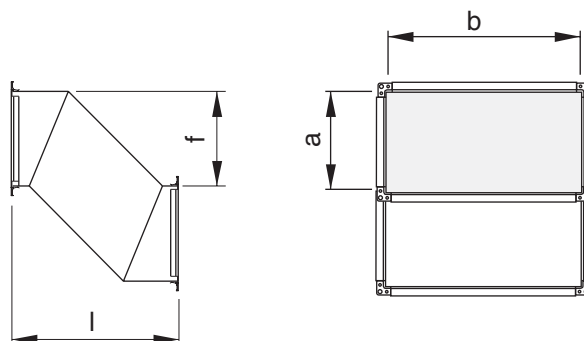
| | LBXRSS | 500 | 300 | 500 | 90 | 125 | 125 |
|------------------|--------|-----|-----|-----|----|-----|-----|
| Termék | | | | | | | |
| Oldalméret a_1 | | | | | | | |
| Oldalméret b | | | | | | | |
| Oldalméret a_2 | | | | | | | |
| Szög α | | | | | | | |
| Szárhossz l_1 | | | | | | | |
| Szárhossz l_2 | | | | | | | |

Etázs

LBSRSS



Méretetek



| a mm | l szabv. mm | f szabv. mm |
|---------|-------------------|-------------------|
| 100 | 400 | 300 |
| 150 | 400 | 300 |
| 200 | 400 | 300 |
| 250 | 400 | 300 |
| 300 | 500 | 300 |
| 350 | 500 | 300 |
| 400 | 600 | 400 |
| 450 | 600 | 400 |
| 500 | 600 | 400 |
| 600 | 700 | 400 |
| 700 | 800 | 500 |
| 800 | 900 | 500 |
| 900 | 1000 | 500 |
| 1000 | 1100 | 500 |

Leírás

A légcsatorna hálózat elhúzására használják, pl. ahol légcsatornák kereszteznék egymást.

RJFP típusú csatlakozó kerettel szerelve, és trapézmelevítéssel készül.

Azért, hogy az elem megőrizze szabad keresztmetszetét és ne akadályozza a légáramlást, az "a" méret, az "f" elhúzás és az "l" hossz között speciális összefüggés áll fenn. Ezért standard hosszok és elhúzások állnak rendelkezésre.

A termék CE jelöléssel rendelkezik az MSZ EN 12101-7 szabvány szerint. A termék kör keresztmetszetű hő- és füstelvezető rendszerben - önálló tűszakaszra használatos (lásd a Teljesítménynyilatkozatot).

Rendelési minta

| | LBSRSS | 300 | 600 | 300 | 400 |
|------------|--------|-----|-----|-----|-----|
| Termék | | | | | |
| Oldalméret | a | | | | |
| Oldalméret | b | | | | |
| Esés | f | | | | |
| Hossz | l | | | | |

Szűkítő

LDRSS



Leírás

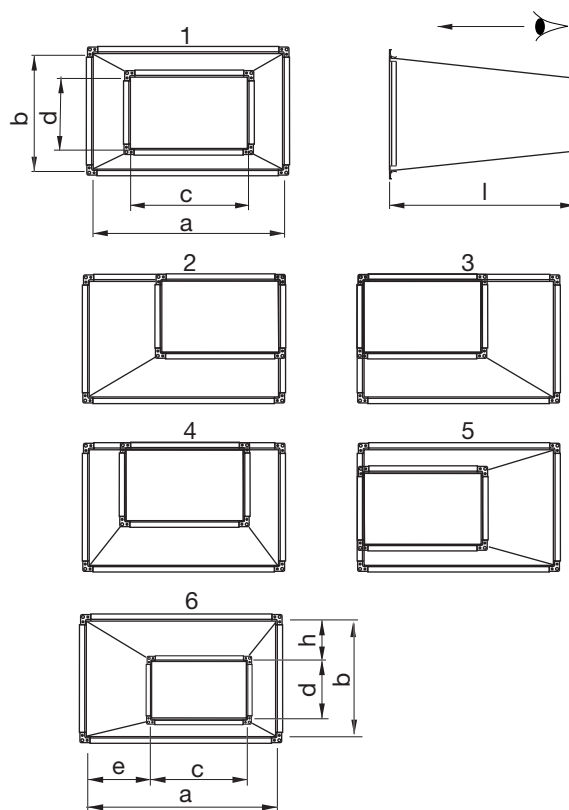
A szűkítőt különböző méretű négyzög légcsatornák átmeneti idomaként használják. A nagyobb méretű a kódjel szerinti tengely-elhúzásos változatban is rendelhető.

A szűkítő mindkét végén RJFP típusú csatlakozó kerettel szerelve és trapézmerévitéssel készül.

Az "e" és "h" értékeket csak 6-os kód esetén kell megadni. Az "e" illetve a "h" paraméter akkor negatív, ha az "a" illetve "b" méreten kívül esik.

A termék CE jelöléssel rendelkezik az MSZ EN 12101-7 szabvány szerint. A termék kör keresztmetszetű hő- és füstelvezető rendszerben - önálló tűzszakaszra használatos (lásd a Teljesítménynyilatkozatot).

Méretetek



| a mm | l szabv. mm |
|------|-------------|
| 100 | 300 |
| 150 | 300 |
| 200 | 300 |
| 250 | 300 |
| 300 | 300 |
| 350 | 300 |
| 400 | 450 |
| 450 | 450 |
| 500 | 450 |
| 600 | 450 |
| 700 | 450 |
| 800 | 600 |
| 900 | 600 |
| 1000 | 600 |

Rendelési minta

LDRSS 500 300 300 200 450 1

Termék

Nagyobb oldal a

Nagyobb oldal b

Kisebb oldal c

Kisebb oldal d

Hossz l

Az elhúzásokat a c x d 1 - 6 oldal felől nézve kell megadni.

Elhúzás e

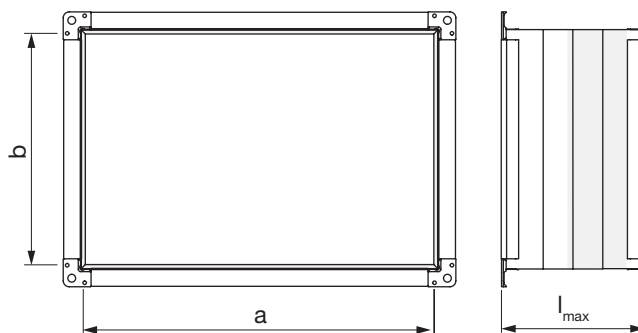
Elhúzás h

Kompenzátor

LCRSS



Méretetek



Leírás

Az LCRSS kompenzátort a légcsatornák hőtágulásának kiegyenlítése és a tágulási feszültségek megelőzése céljából kell alkalmazni.

A kompenzátort teljesen kifeszített állapotban kell felszerelni. A teljesen kifeszített l_{max} 240 mm és a flexibilis rész 100 mm.

A termék CE jelöléssel rendelkezik az MSZ EN 12101-7 szabvány szerint. A termék kör keresztmetszetű hő- és füstelvezető rendszerben - önálló tűzszakaszra használatos (lásd a Teljesítménynyilatkozatot).

Rendelési minta

Termék LCRSS

Négyszög-kör átmenet

LORUSS



Leírás

Négyszög és kör keresztmetszetű légcsatornák közötti átmeneti idom. A négyszög keresztmetszetű vége RJFP csatlakozó kerettel, a kör keresztmetszetű vége Safe gumitömítéssel van ellátva.

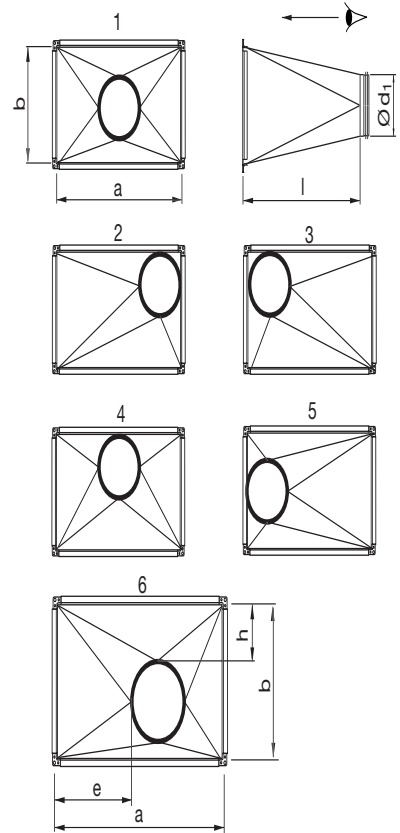
Az elem centrikus és excentrikus kivitelben is elérhető.

Az "e" és "h" értékeket csak 6-os kód esetén kell megadni. Az "e" illetve a "h" paraméter akkor negatív, ha az "a" illetve "b" méreten kívül esik.

A termék CE jelöléssel rendelkezik az MSZ EN 12101-7 szabvány szerint. A termék kör keresztmetszetű hő- és füstelvezető rendszerben - önálló tűzszakaszra használatos (lásd a Teljesítménynyilatkozatot).

Méretetek

Lorem ipsum



| a mm | l szabv. mm |
|---------|-------------------|
| 100 | 300 |
| 150 | 300 |
| 200 | 300 |
| 250 | 300 |
| 300 | 300 |
| 350 | 300 |
| 400 | 450 |
| 450 | 450 |
| 500 | 450 |
| 600 | 450 |
| 700 | 450 |
| 800 | 600 |
| 900 | 600 |
| 1000 | 600 |

Rendelési minta

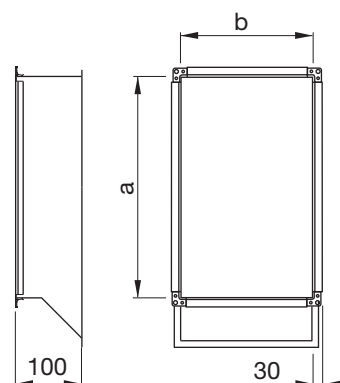
| | LORUSS | 500 | 300 | 160 | 450 | 1 | | |
|--|-----------------|-----|-----|-----|-----|-------|------|------|
| Termék | | | | | | | | |
| Nagyobb oldal | a | | | | | | | |
| Kisebb oldal | b | | | | | | | |
| Átmérő | Ød ₁ | | | | | | | |
| Hossz | l | | | | | | | |
| Az elhúzásokat a d oldal felől nézve kell megadni. | | | | | | 1 - 6 | | |
| Elhúzás | e | | | | | | | |
| Elhúzás | h | | | | | | | |

Galléridom

LARSS



Méretetek



Letört kivitel: FAS

Leírás

A galléridomot négyzög keresztmetszetű légcsatornához való csatlakoztatásra használják. A kisebb méretű végén csatlakozó kerettel van ellátva. A nagyobb méretű végén perem található szegeccsel vagy önmetsző csavarral történő rögzítéshez, az összeszerelés elősegítésére kihajlítható fűlekkel is szállítható.

A termék CE jelöléssel rendelkezik az MSZ EN 12101-7 szabvány szerint. A termék kör keresztmetszetű hő- és füstelvezető rendszerben - önálló tűszakaszra használatos (lásd a Teljesítménynyilatkozatot).

Rendelési minta

| | LARSS | 500 | 300 | 100 | FAS |
|-------------------|-------------|-----|-----|-----|-----|
| Termék | | | | | |
| Oldalméret a | | | | | |
| Oldalméret b | | | | | |
| Hossz | | | | | |
| Kialakítás | FAS * | | | | |
| | egyenes RAK | | | | |

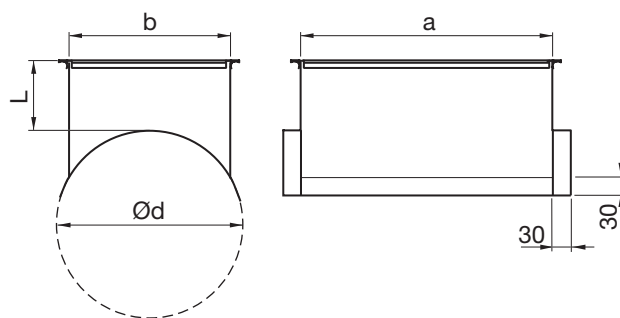
* FAS csak akkor választható, ha a hossz 50 mm vagy nagyobb.

Galléridom

LPSRSS



Méretetek



Leírás

A légrács felvételére alkalmas idom kör keresztmetszetű légcatornához való csatlakoztatásra. A négyszög keresztmetszetű végén csatlakozó kerettel van ellátva. A lekerekített végén perem található szegeccsel vagy önmetsző csavarral történő rögzítéshez.

Más hosszban is szállítható.

A termék CE jelöléssel rendelkezik az MSZ EN 12101-7 szabvány szerint. A termék kör keresztmetszetű hő- és füstelvezető rendszerben - önálló tűzszakaszra használatos (lásd a Teljesítménynyilatkozatot).

Rendelési minta

| | LPSRSS | 600 | 300 | 400 | 100 |
|--------|--------|-----|-----|-----|-----|
| Termék | | | | | |
| Oldal | a | | | | |
| Oldal | b | | | | |
| Átmérő | Ød | | | | |
| Hossz | | | | | |

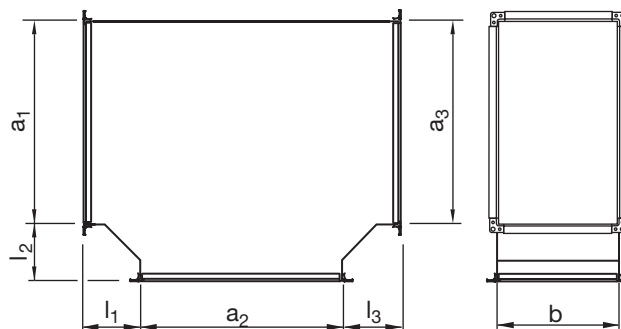
- 1
- 2
- 3
- 4
- 5
- 6
- 7
- 8
- 9
- 10
- 11
- 12
- 13
- 14
- 15
- 16
- 17
- 18

T-idom

LTTRSS



Méretetek



Leírás

T-idom trapézmerévitéssel, RJFP csatlakozással.
Standard kivitel $l_1 = l_2 = l_3 = 150$ mm.
Szállítható más szárhosszakkal is.

A termék CE jelöléssel rendelkezik az MSZ EN 12101-7 szabvány szerint. A termék kör keresztmetszetű hő- és füstelvezető rendszerben - önálló tűzszakaszra használatos (lásd a Teljesítménynyilatkozatot).

Rendelési minta

| | LTTRSS | 600 | 800 | 600 | 400 | 125 | 125 | 125 |
|-----------------|--------|-----|-----|-----|-----|-----|-----|-----|
| Termék | | | | | | | | |
| Oldal a_1 | | | | | | | | |
| Oldal a_2 | | | | | | | | |
| Oldal a_3 | | | | | | | | |
| Oldal b | | | | | | | | |
| Szárhossz l_1 | | | | | | | | |
| Szárhossz l_2 | | | | | | | | |
| Szárhossz l_3 | | | | | | | | |

Véglezáró

LEPRSS



Leírás

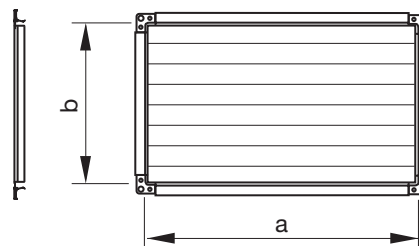
Légcsatorna végeinek lezárására használható.

RJFP típusú csatlakozó kerettel szerelve.

A véglezáró trapézmerevítéssel van merevítve.

A termék CE jelöléssel rendelkezik az MSZ EN 12101-7 szabvány szerint. A termék kör keresztmetszetű hő- és füstelvezető rendszerben - önálló tűzszakaszra használatos (lásd a Teljesítménynyilatkozatot).

Méretetek



Rendelési minta

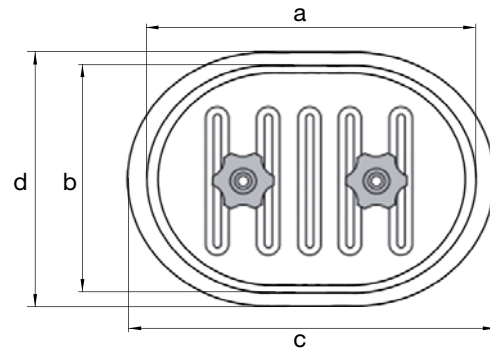
| | | | |
|---------------|---------------|------------|------------|
| | LEPRSS | 500 | 300 |
| Termék | | | |
| Nagyobb oldal | a | | |
| Kisebb oldal | b | | |

Tisztítóajtó

IPLSS



Méreték



| Méret névl | a mm | b mm | c mm | d mm |
|------------|------|------|------|------|
| 180 × 180 | 170 | 72 | 197 | 101 |
| 250 × 150 | 250 | 150 | 274 | 186 |
| 300 × 200 | 300 | 200 | 329 | 228 |
| 400 × 300 | 380 | 280 | 403 | 303 |
| 500 × 400 | 500 | 400 | 532 | 462 |

A hosszúkás alakú, a rádiusz a kisebb oldal felével egyezik meg.

Tömítés műszaki jellemzői

| | |
|-----------------------|------------------------|
| Méret | 4 × 18 mm |
| Sűrűség | ±160 kg/m ³ |
| Hőmérséklet tartomány | -30°C / +1500°C |

Leírás

Magas hőmérsékletnek ellenálló tisztítóajtó.

IPLSS a Lindab hő- és füstelvezető rendszerrel együtt tesztelve MSZ EN 1366-9 szabvány szerint.

A tisztítóajtó sík felületű és négyszög légcsatornára alkalmazható.

Anyagok

| | |
|--------------|--|
| Tisztítóajtó | Horganyzott acél |
| Tömítőanya | Magas hőmérsékletnek ellenálló kerámia |

Rendelési minta

| | | |
|--------|--------------|------------------|
| | IPLSS | 200 × 100 |
| Termék | | |
| Méret | | |

Szabályozó zsalu

DLT



Leírás

DLT szabályozó zsalu a Lindab hő- és füstelvezető rendszerrel együtt tesztelve MSZ EN 1366-9 szabvány szerint.

Lamella mérete: 150 mm.

Nyomásesés ISO 7244 szerint tesztelve.

Akusztikai adatok MSZ EN 25135 szerint tesztelve.

Anyagok

| | |
|-------------------------|--|
| Keret | Horganyzott acél Vastagság 1,5 mm |
| Lamellák | Horganyzott acél Vastagság 0,6+0,6 mm |
| Külső mozgató szerkezet | Horganyzott acél |
| Perselyek | Horganyzott acél |
| Tengelyek (Ø12 mm) | Horganyzott acél |

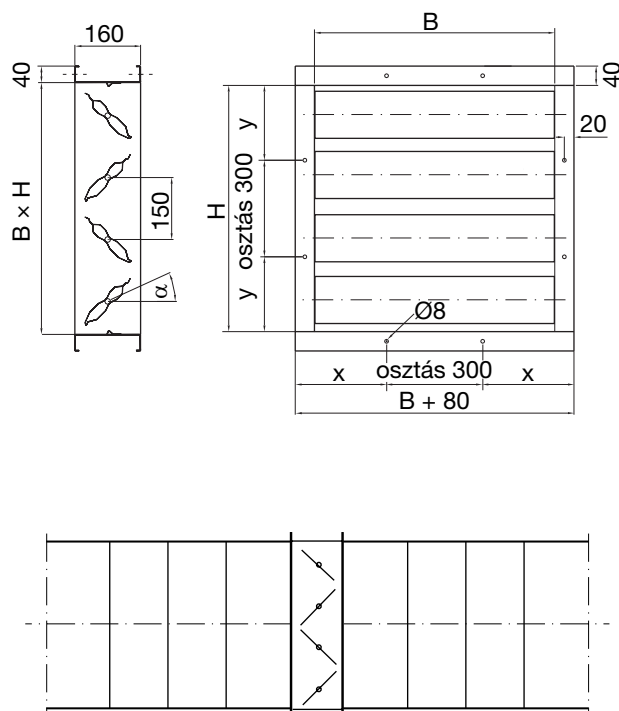
Kiegészítők

Kézi
Elektromos motorral

Rendelési minta

| | | | |
|-------------|------------|------------|------------|
| | DLT | bbb | hhh |
| Termék | | | |
| Szélesség B | | | |
| Magasság H | | | |

Méretetek



1

2

3

4

5

6

7

8

9

10

11

12

13

14

15

16

17

18