

Tisztítóajtó

IPLSS



Leírás

Magas hőmérsékletnek ellenálló tisztítóajtó.

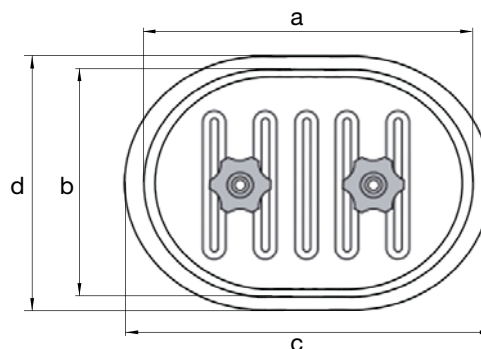
IPLSS a Lindab hő- és füstelvezető rendszerrel együtt tesztelve MSZ EN 1366-9 szabvány szerint.

A tisztítóajtó sík felületű és négyszög légcsatornára alkalmazható.

Anyagok

Tisztítóajtó Horganyzott acél
Tömítőanya Magas hőmérsékletnek ellenálló kerámia

Méretek



Méret név	a mm	b mm	c mm	d mm
180 × 180	170	72	197	101
250 × 150	250	150	274	186
300 × 200	300	200	329	228
400 × 300	380	280	403	303
500 × 400	500	400	532	462

A hosszúkás alakú, a rádiusz a kisebb oldal felével egyezik meg.

Tömítés műszaki jellemzői

Méret 4 × 18 mm
Sűrűség ±160 kg/m³
Hőmérséklet tartomány -30°C / +1500°C

Rendelési minta

	IPLSS	200 × 100
Termék		
Méret		