

Elszívó végelem

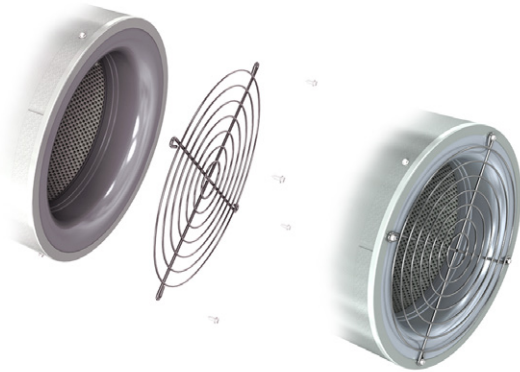
EXAD



Leírás

EXAD egy elszívó elem, amely bemeneti oldalán kúpus, hálóval felszerelt véggel rendelkezik. A hangcsillapító Acutec® poliészter szigeteléssel, DIRU szabályozóval készül. Elérhető Ø250, Ø315 és Ø400 mm-es méretben. Az EXAD-ot nagy légmennyiségre tervezték (50 - 600 l/s), különösen ipari, sport és kiállító csarnokok, áruházak, stb. részére.

Kérésre védőrácscsal is szállítható.

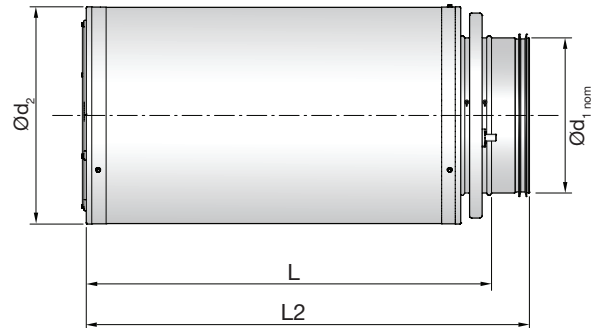


Rendelési minta

Termék	EXAD	d	O/N
EXAD			
Csatlakozási méret Ød₁			
Ød _{1 nom} = 250-400 mm			
Védőrács opció			
0 = Háló nélkül			
N = Hálóval			

Példa: EXAD - 315 - N

Méretetek és akusztikai adatok



Ød ₁ névl	l mm	Ød ₂ mm	Szigetelés vastagsága mm	m kg
250	712	357	50	9,7
315	713	422	50	11,6
400	720	565	80	17,7

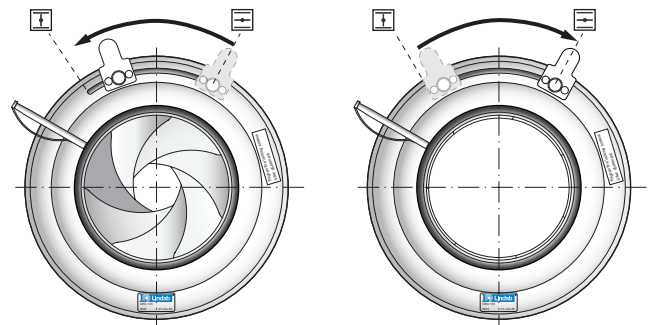
Hangcsillapítás

Az elem hangcsillapítása ΔL a légcsatornától a helyiségig, beleértve a reflexiót.

Ød ₁ névl	Csillapítás [dB] középfrekvenciákra [Hz]							
	63	125	250	500	1k	2k	4k	8k
250	15	20	14	21	16	18	14	12
315	9	14	11	13	15	16	12	13
400	11	10	12	12	14	12	14	13

DIRU szabályozó egység

Az EXAD elszívó végelem DIRU írisz szabályozóval készül. A DIRU beszabályozási és pontos mérési lehetőséget tartalmaz.



A beszabályozást lásd a DIRU szerelési útmutatójában.

Anyag és felületkezelés

Az EXAD horganyzott acélból készül. A termék rozsdamentes és festett kivitelben is elérhető.

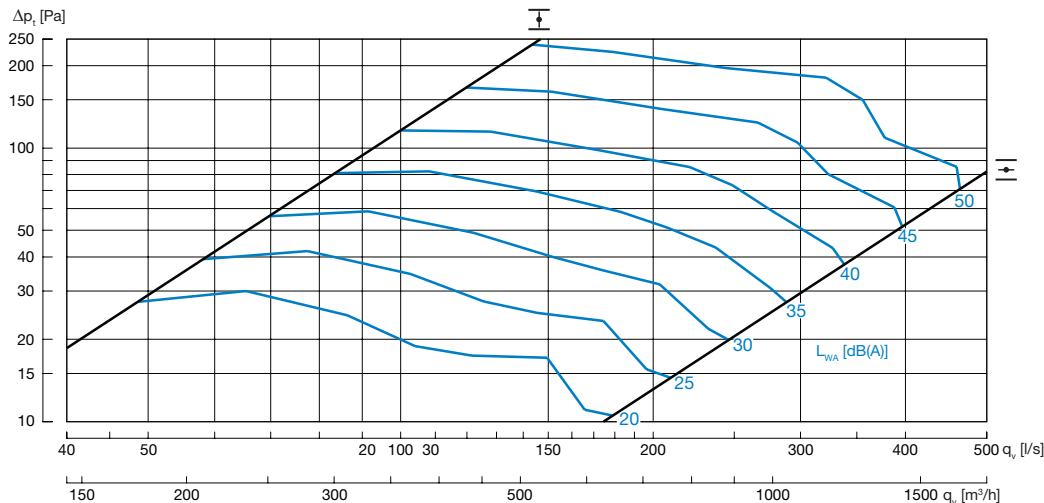
Az EXAD a légcsatorna hálózattal azonos módon tisztítható nejlon kefével. A külső részei nedves ruhával tisztíthatók.

Elszívó végelem

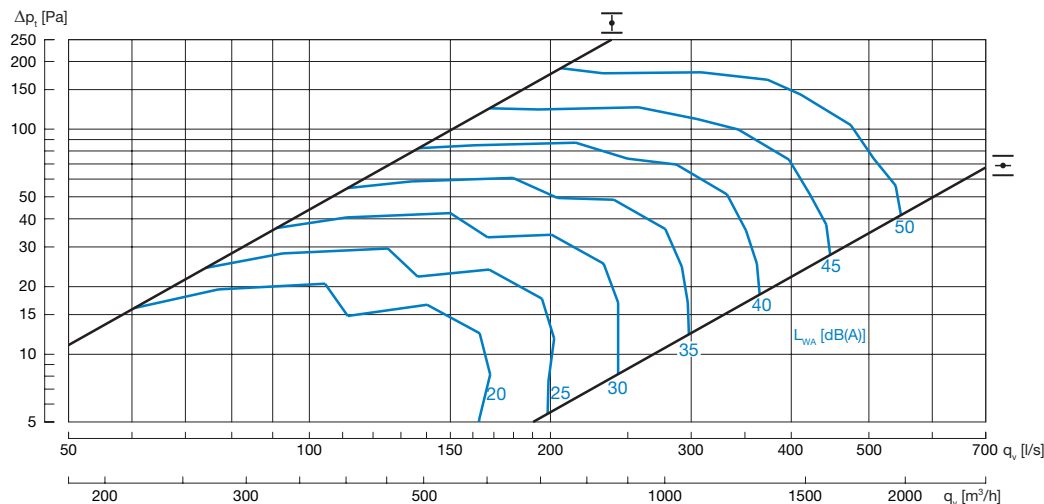
EXAD

Műszaki adatok

EXAD-250



EXAD-315



EXAD-400

