

# Registre d'isolement motorisable faible

# DTH2U



## Description

### Registre d'isolement motorisable faible encombrement DTH2U.

Consiste en un DTU avec une platine type KOMHY pour motorisation sur site.

Le registre a un faible encombrement pour l'installation dans les petits espaces.

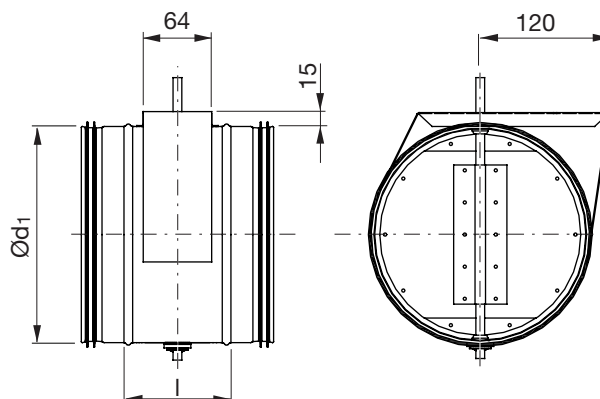
Classe de pression du registre : Classe C selon la NF EN 1751.

### Motorisation

La platine convient aux moteurs Belimo type CM...F et LM...F.

Recommandé pour les servomoteurs sans ressort de rappel.

## Dimensions



Ød <sub>1</sub> nom	l [mm]	M Nm	m kg	Classe d'étanchéité volet fermé
80	100	2,0	0,31	4
100	100	2,0	0,39	4
125	100	2,0	0,54	4
150	100	2,0	0,64	4
160	100	2,0	0,75	4
200	100	2,0	1,05	4
250	100	3,0	1,53	4
315	100	4,0	2,15	4

## Caractéristiques techniques

Pour obtenir les données techniques, rendez-vous sur le site [LindQST](http://LindQST).

## Exemple de codification

Produit	DTH2U	125
Dimension Ød <sub>1</sub>		

