



LRLS

Matala suorakaidevaimennin



Matala suorakaidevaimennin

LRLS



Tuotekuvaus

Matalarakenteinen suorakaidevaimennin Vaimennusmateriaalina on Acutec® -polyesteri.

Vaimennin voidaan puhdistaa pyörivällä nylonharjalla tai pölynimurilla.

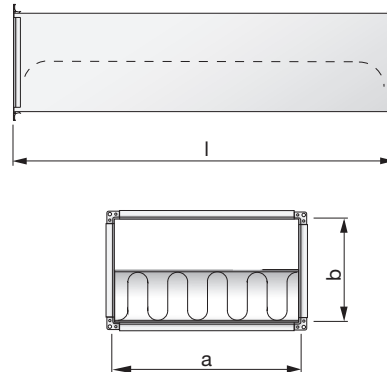
LRLS täyttää tiiveysluokka C:n vaatimuksen. Paineluokka 2, standardi EN 1507:2006.

Liitoslista LS1, vaihtoehtoinen liitoslista RLFP.

Testattu ISO-7235-standardin mukaisesti.

Erikoismateriaalit ja koot, ota yhteyttä Lindabin myyntiin.

Mitat ja äänitiedot



a mm	b mm	l mm	Vaimennus [dB] keskitaajudella [Hz]							
			63	125	250	500	1k	2k	4k	8k
150 - 1000	150	650	1	3	9	18	24	16	13	13
150 - 1000	150	950	3	5	11	23	32	21	17	16
150 - 1000	150	1250	4	7	15	26	40	28	21	19
150 - 1000	200	650	3	4	8	17	23	15	10	6
150 - 1000	200	950	4	8	13	23	25	17	14	12
150 - 1000	200	1250	6	9	16	27	39	25	17	13
150 - 1000	250	650	1	3	8	18	11	9	8	9
150 - 1000	250	950	2	6	11	23	18	12	10	10
150 - 1000	250	1250	4	7	15	29	22	15	12	11
150 - 1000	300	650	2	4	12	17	12	11	9	9
150 - 1000	300	950	3	6	16	24	16	14	12	11
150 - 1000	300	1250	5	10	18	29	21	17	15	13
150 - 1000	350	650	2	5	9	12	9	7	7	8
150 - 1000	350	950	3	7	11	16	12	9	8	9
150 - 1000	350	1250	4	9	13	20	15	11	10	10
150 - 1000	400	650	2	3	5	8	11	9	8	7
150 - 1000	400	950	2	4	9	12	14	12	9	8
150 - 1000	400	1250	3	5	10	14	16	14	11	10

Tuotekoodi

Tuotetunnus	LRLS	a	b	l	c
LRLS					
Leveys (a), mm					
150 - 1000					
Korkeus (b), mm, 50 mm:n askelin					
150 - 400					
Pituus (l), mm					
650, 950, 1250					
Liitostyyppi					
LS1 tai RJFP20, 30, 40					
Esimerkki: LRLS - 600 - 200 - 950 - LS1					

LindQST

Vaimentimen valinta voidaan suorittaa Lindabin edistyksellillä LindQST äänilaskenta- ja valintaohjelmalla. LindQST:n avulla on helppo mitoittaa vaimentimen leveys, korkeus ja pituus parhaan mahdollisen vaimennustuloksen saavuttamiseksi.

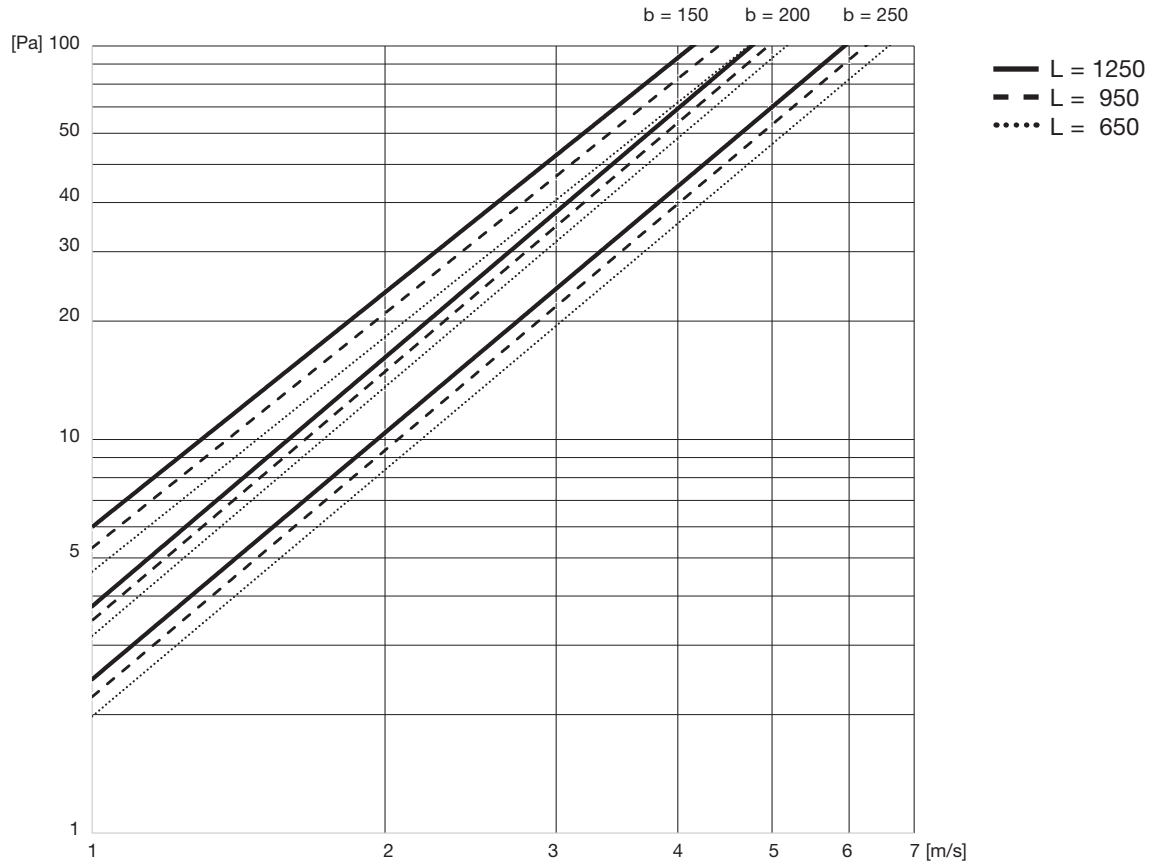
Lisätietoja www.lindQST.com

Matala suorakaidevaimennin

LRLS

Tekniset tiedot

(b) Korkeus 150 - 200 - 250 mm



Tekniset tiedot

(b) Korkeus 300 - 350 - 400 mm

