

# Joustava liitin

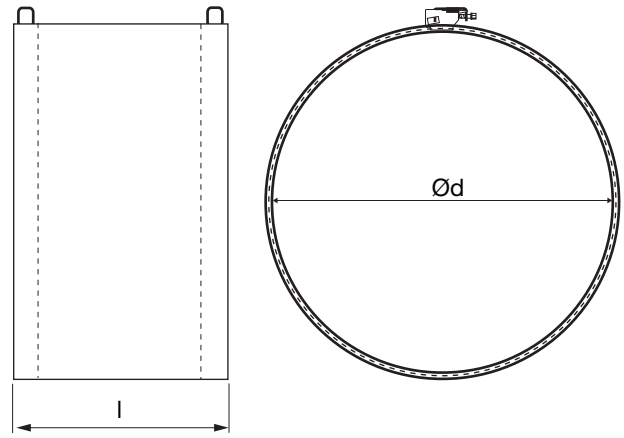
# FLEX



## Tuotekuvaus

FLEX joustoliitintä käytetään pyöreissä kanavissa estämään kanavistossa tapahtuvaa värinää. Tuote on valmistettu palamattomasta lasikuitukankaasta silikonipäällysteellä.

## Mitat



Ød nom	l [mm]
80	150
100	150
125	150
160	150
200	150
250	150
315	150
400	150
500	150
630	150
800	150
1000	150
1250	150

Lämpötila: Max. 260°C.

## Tilausesimerkki

	<b>FLEX</b>	<b>500</b>
Tuotetunnus		
Mitta Ød		