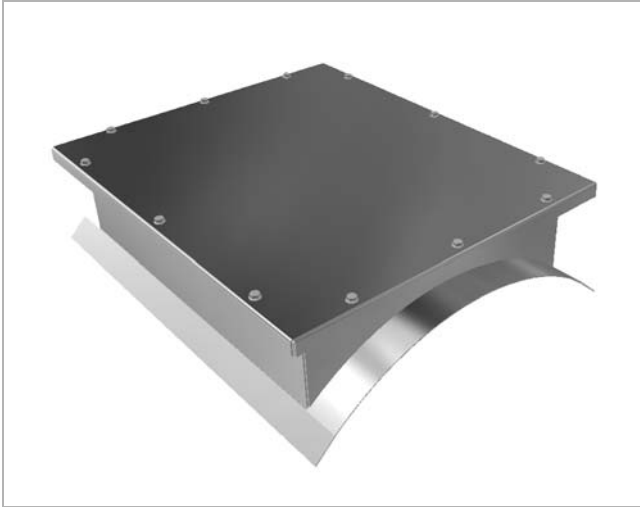


Tarkastusluukku

INDTL



Tuotekuvaus

Tarkastusluukku hitsatulle pyöreälle kanavalle. Kannessa ruuvikiinnitys.

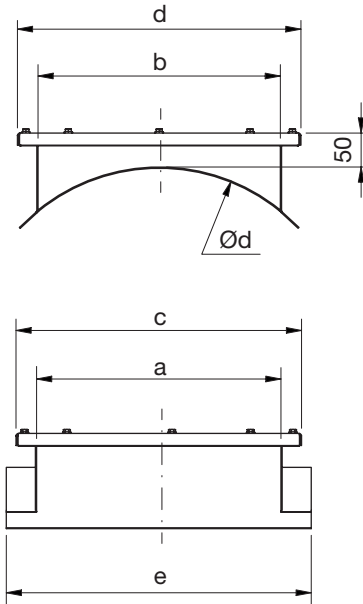
Tarkastusluukku voidaan joko hitsata kanavaan tai vaihtoehtoisesti kiinnittää ruuveilla tai vetoniiteillä.

Standardimateriaalit S235 RAL- värisävyyden maalattuna tai EN1.4404. Materiaalipaksuus 2 mm.

Kysy muita materiaalivaihtoehtoja ja -paksuuksia Lindabin myynnistä.

Tiivisteen maksimilämpökesto 100°C.

Mitat



Ød nom	a*	b*	h*
125	200	100	200
160	200	100	150
200	200	150	200
250	200	150	150
315	200	200	200
400	200	200	150
500	400	200	200
630	400	200	175
800	500	400	200
1000	500	400	175
1250	500	400	150
1400	500	400	150
1600	500	400	150

* Huom! Aukon koko.

Tilausesimerkki

Tuotetunnus	INDTL	125	1 tai 2
Mitta ₁			
1 = S235 + RAL maalaus			
2 = EN1.4404			