

Bøjning

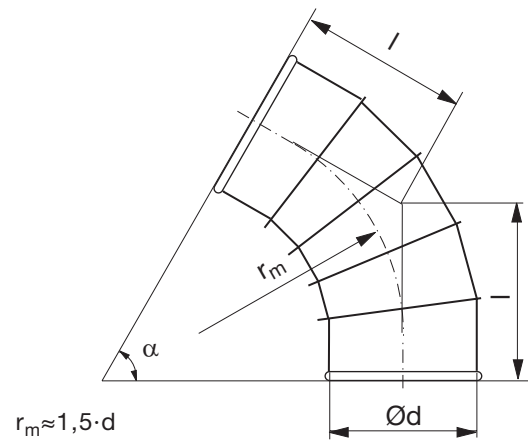
BSFTR 60°



Beskrivelse

Segmentbygget og falset bøjning.

Dimensioner



Ød nom	t mm	r _m mm	l mm	m kg
200	0,7	300	260	2,30
224	0,7	336	281	2,70
250	0,7	375	304	3,10
300	0,7	450	341	4,20
315	0,7	472	354	4,60
350	0,7	525	384	5,60
400	0,9	600	427	8,10
450	0,9	675	471	10,1
500	0,9	750	514	12,1
560 *	0,9	840	520	20,8
600 *	0,9	900	555	23,5
630 *	0,9	945	581	24,6
710 *	0,9	1065	650	36,4
800 *	0,9	1200	728	42,3
900 *	0,9	1350	814	45,1

* Dimensioner >Ø500 er forsynet med flanger, type FL.

Bestillingskode

	BSFTR	250	60
Produkt			
Dimension Ød			
Vinkel α			