

Bøjning

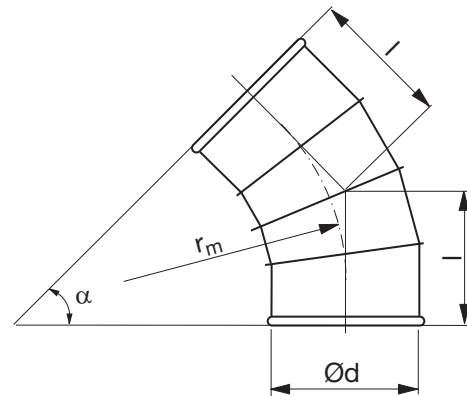
BSFTR 45°



Beskrivelse

Segmentbygget og falset bøjning.

Dimensioner



$$r_m \approx 1,5 \cdot d$$

Ød nom	t mm	r _m mm	l mm	m kg
200	0,7	300	211	1,90
224	0,7	336	226	2,20
250	0,7	375	242	2,50
300	0,7	450	267	3,40
315	0,7	472	277	3,70
350	0,7	525	298	4,50
400	0,9	600	330	6,50
450	0,9	675	361	7,90
500	0,9	750	392	9,40
560 *	0,9	840	383	16,7
600 *	0,9	900	408	18,5
630 *	0,9	945	426	20,1
710 *	0,9	1065	476	26,4
800 *	0,9	1200	532	31,8
900 *	0,9	1350	594	34,9

* Dimensioner >Ø500 er forsynet med flanger, type FL

Bestillingskode

Produkt	BSFTR	250	45
Dimension Ød			
Vinkel α			