

UltraLink Monitor

FTMU



Beskrivelse

Anvendelse

Monitor FTMU, der måler med ultralyd, er velegnet til nøjagtig måling af volumenstrøm, lufthastighed og temperatur. Kommunikationen foregår med analoge signaler eller digitalt ved hjælp af Modbus.

Mulighed for at oprette trådløs forbindelse til FTMU med Bluetooth.

OneLink-appen er det perfekte værktøj til at vise luftstrømmen direkte via en mobilenhed, hvilket fremskynder installation og idriftsættelse.

Design

Monitor FTMU består af et kanalstykke med Lindab Safe-tætninger.

To målesensorer er monteret på et kanalstykke og tilsluttet en displayenhed. Displayenheden er monteret på en konsol. Produktet har et forudmonteret kabel, der gør det let at tilslutte.

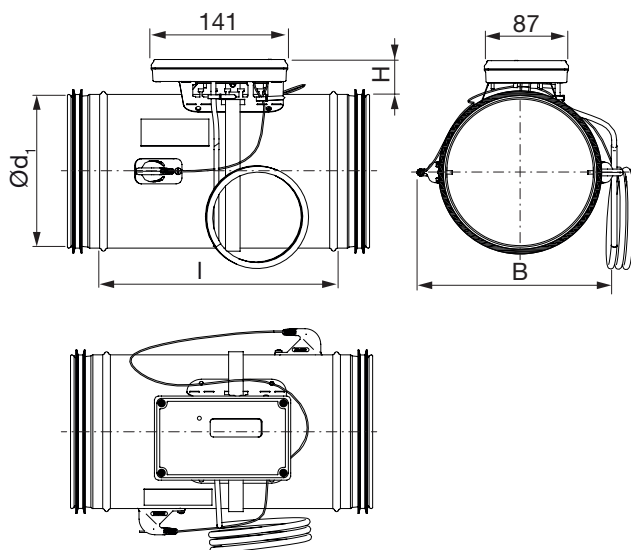
Montagebeslaget, FTES, kan bruges til montering af udstyr såsom en elektrisk koblingsboks eller en Regula Combi.

Vedligeholdelse

Kræver normalt ingen vedligeholdelse.

De synlige dele af enheden kan aftørres med en fugtig klud.

Dimensioner



Ød ₁ nom	l mm	H mm	B mm	m kg
100	186	33	160	0,58
125	212	36	185	0,72
160	245	40	220	0,94
200	284	42	260	1,24
250	337	44	310	1,80
315	402	44	375	2,51
400	508	44	470	4,60
500	598	44	570	8,00
630	738	44	700	12,4

Special udgaver

Vi kan levere FTMU i følgende specialudførelser: (Ø 100 - 315):

- Hvid (RAL 9003)
- Sort (RAL 9005)
- Rustfrit stål 4404 (syrefast)

Bestillingskode

Produkt	FTMU	200	BT
Dimension Ød ₁			
Bluetooth			



UltraLink Monitor

FTMU

Tekniske data

Strømforsyning	DC	24 (18-32)	V	
	AC	24 (24-32)	V	
Kabel	Maks. udvendig diameter	7	mm	
Effektforbrug		0,4	W	
Effektforbrug	Til kabelføring	0,5	VA	
Interval for omgivelsestemperatur		-30 til +50	°C	
IP-klasse		42		
Tæthedsklasse til omgivelser	Alle dimensioner, i henhold til EN 12237	D		
Maks. omgivelsesfugtighed		95	% RH	
Tilslutning	RS485, standard eller analog			
Kabel	RS485-standardkabel, 2-leder skærmet parsnoet, min. 0,1 mm ² (LIYCY-kabel)			
Protokol	Modbus			
Udgang	Volumenstrøm		m ³ /h	
	Volumenstrøm		l/s	
	Lufthastighed		m/s	
	Temperatur		°C	
Hastighedsområde	For garanteret volumenstrømnøjagtighed	0,2 - 15	m/s	
Måleusikkerhed volumenstrøm (forudsat at installationen er korrekt).	Afhængigt af hvad der er størst af procentde- len eller det absolutte tal for den specifikke produktstørrelse.		±5	% eller
		Dim. 100 = ±1,00	l/s	
		Dim. 125 = ±1,25	l/s	
		Dim. 160 = ±1,60	l/s	
		Dim. 200 = ±2,00	l/s	
		Dim. 250 = ±2,50	l/s	
		Dim. 315 = ±3,15	l/s	
		Dim. 400 = ±4,00	l/s	
Dim. 500 = ±5,00	l/s			
Dim. 630 = ±6,30	l/s			
Temperaturområde		-10 til +50	°C	
Måleusikkerhed temperatur		±1	°C	
Skruer på displayenhedens låg	Phillips	4	stk.	
Bluetooth signal	Frekvens	2402,0 - 2480,0	MHz	
	Udgangseffekt	-40 til +9	dB	

