

Flange

FL4404

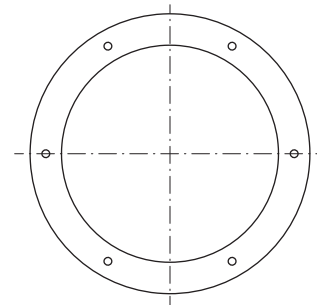
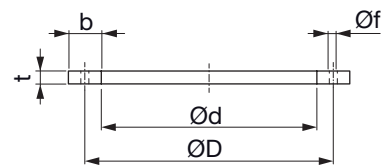


Beskrivelse

Flange fremstillet i rustfrit syrefast materiale 1.4404. Passer til såvel spiral- som længdefalsede rør.

Som tætningsliste kan pakninger type RJSM anvendes.

Dimensioner



RJSM tætningslister kan monteres som pakning.

Bestillingskode

Produkt	FL	200
Dimension Ød		

Flange

FL4404

Dimensioner

Ød			ØD		b x t mm	Øf ±0,5	Bolt jf. DIN 601			m kg
nom mm	mm	tolerance mm	mm	tolerance mm			Antal stk.	dim.	L mm	
100	102	+1,0	129	±1,0	25 x 5	Ø7	4	M6	16	0,39
125	127	-0,0	155							0,46
140	142	+1,5 -0,0	176		0,63					
150	152		184		0,67					
160	162		194		0,70					
180	182		213		0,78					
200	203		235		0,85					
224	227		259		0,94					
250	253	286	1,04							
280	283	322	1,36							
300	303	341	1,45							
315	319,5	356	1,51							
355	359,5	395	1,68							
400	404,5	438	1,88							
450	454,5	487	2,09							
500	505	541	2,31							
560	565,5	605	3,55							
600	605,5	644	3,79							
630	635,5	674	3,96							
710	716	751	4,44							
800	806,5	850	4,97							
900	907	951	5,56							
1000	1007,5	1052	6,15							
1120	1128	1174	8,65							
1250	1258	1311	9,61							