



















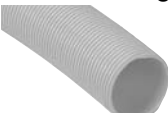


# Transfer



# Indhold – Transfer

<b>Rør</b> 	SRTR..... 4 LRTR..... 5
<b>Samlestykke Teleskoprør</b> 	TSRTR..... 6 PTR..... 7
<b>Samlestykke Teleskoprør</b> 	TLTR 1 ..... 8 TLTR 2 ..... 9
<b>Bøjninger</b>   	BTR 90°..... 11 BTR 60°..... 14 BTR 45°..... 16 BTR 30°..... 18 BTR 15°..... 20 BSTR 90° ..... 12  BSFTR 90° ..... 13 BSFTR 60° ..... 15 BSFTR 45° ..... 17 BSFTR 30° ..... 19 BSFTR 15° ..... 21
<b>Reduktioner</b> 	RCLTR ..... 22
<b>T-stykke</b> 	TVTR30 ..... 24
<b>X-stykke</b> 	XVTR30 ..... 25
<b>Y-stykke</b> 	YVTR30 ..... 26
<b>Påstik</b> 	PSVTR30..... 27 PSTR..... 28

<b>Indløbsrør</b> 	ILTR..... 31
<b>Endebund</b> 	EPTR ..... 32
<b>Overgangsstykke</b> 	OUTR..... 33 MFTR..... 34 OTR..... 35 LORTR..... 36 OTRTH..... 37
<b>Sugehoved</b> 	SHTR ..... 38 SPTR ..... 39
<b>Gulvsug</b> 	GSTR ..... 40
<b>Skydespjæld</b> 	SKPTR..... 42 SKMTR ..... 47
<b>Lyddæmper</b> 	SLTR..... 43
<b>Spændebånd</b> 	SB..... 44 SB1..... 45 SB-2 ..... 46
<b>Flange</b> 	FL ..... 47 FLM/FLKM..... 49 FL4404 ..... 53
<b>Fleksible slanger</b> 	THVTR ..... 50

# Transfer-systemet

## Transfer - kanalsystemet der hurtigt og nemt kan samles og adskilles

Transfer er et cirkulært kanalsystem med spændebånd for hurtig samling og adskillelse. Systemet leveres som standard med spændebånd i dimensionerne Ø80 til Ø500 og med FL flanger i dimensionerne Ø560 til Ø900.

## Støj

I systemer til partikeltransport, hvor trykforskellen mellem den indvendige og udvendige side er stor, og hvor en lille lækage kan forårsage støj, bør man tape vulsterne, såfremt der er krav om lave lydverdier.

## Anvendelsesområder

Kanalsystemet kan anvendes til:

- Partikeltransport indenfor træindustrien. F.eks. savværker, snedkerværksteder, møbelfabrikker og sløjdelokaler.
- Komfortventilation.
- Punktudsugningssystemer.
- Plasmaskæreanlæg.
- Specialkonstruerede ventilationsanlæg hvor der stilles særlige krav om form, farve og udseende.

## Ophæng

Type af ophæng og afstand imellem skal vælges, så der ikke forekommer nedbøjning af systemet, og det hænger sikkerhedsmæssigt forsvarligt.

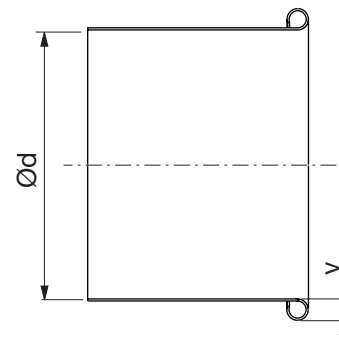
## Vedligeholdelse

Kanalsystemet kræver normalt ingen vedligeholdelse, men regelmæssig kontrol for slitage anbefales.

## Fordele ved Transfer systemet

- Muliggør inspektion og rensning takket være en hurtig og enkel demontering.
- Letter miljøkontrol af kanalsystemet.
- Rational montage, uden skruer eller popnitter.
- Har godt beskyttede tætningslister indeni spændebåndene.
- Kan vrides og finjusteres efter montagen.
- Giver lige montage.
- Har ingen skarpe kanter i samlingerne, da vulsten er formet direkte på faconstykkerne.
- Er velegnet til transport af lette materialer ved hjælp af luft (spånudsugning).
- Produkterne har på grund af vulsten stor rundhed og egenstivhed.
- Kræver hverken nipler eller muffers.
- Har overgangsstykker til Safe-systemet osv.
- Har lavere trykfald end Safe-systemet.
- Monteres og demonteres hurtigt og let.

## Dimensioner

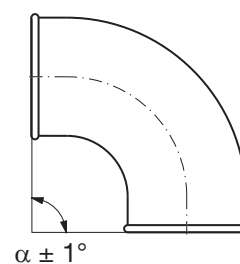


Ød nom	Ød mm	v mm
80	78	6
100	98	6
125	123	6
140	138	6
150	148	6
160	158	6
180	178	8
200	198	8
224	224	8
250	250	8
300	300	10
315	315	10
350	350	10
400	400	10
450	450	10
500	500	10
560–900 med flanger		

## Længdetolerancer

Længdemål L, r, r <sub>m</sub> , e	tolerancer (mm)
0 – 15	± 3
(15) – 100	± 7
(100) –	+ 10 - 15
L (rør)	± 0,5%

## Vinkeltolerancer



## Spiralfalset rør

SRTR



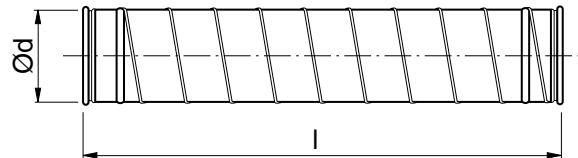
## Beskrivelse

Spiralfalset rør med fastsikkede TSRTTR-samlestykker i enderne.

For max. tilladelig undertryk henvises til SR-rør i kapitlet Safe.

Please refer to pages 3 for technical data about ducts.

## Dimensioner



Ød nom	t std mm	500 mm	1000 mm	1500 mm	2000 mm	3000 mm	6000 mm
Vægt for standardlængder, kg							
80	0,45	0,55	1,10	1,65	2,20	3,30	6,60
100	0,45	0,74	1,37	2,11	2,74	4,11	8,22
125	0,45	0,82	1,64	2,46	3,28	4,92	9,84
140	0,5	1,00	2,00	3,00	4,00	6,00	12,0
150	0,5	1,10	2,20	3,30	4,40	6,60	13,2
160	0,5	1,20	2,30	3,50	4,60	6,90	13,8
180	0,5	1,30	2,60	3,90	5,20	7,80	15,6
200	0,5	1,40	2,90	4,30	5,80	8,70	17,4
224	0,5	1,90	3,80	5,80	7,70	11,5	23,0
250	0,5	1,80	3,60	5,40	7,20	10,8	21,6
300	0,55	2,60	5,20	7,80	10,4	15,6	31,2
315	0,55	2,80	5,50	8,30	11,0	16,5	33,0
350	0,55	3,10	6,20	9,30	12,4	18,6	37,2
400	0,55	3,50	7,00	10,5	14,0	21,0	42,0
450	0,6	3,90	7,80	11,7	15,6	23,4	46,8
500	0,7	5,10	10,2	15,2	20,3	30,5	60,9
560 *	0,7	11,7	18,2	24,7	31,2	44,2	83,3
600 *	0,7	12,5	19,5	26,5	33,4	47,4	89,2
630 *	0,7	11,3	17,6	23,9	30,2	42,8	80,6
710 *	0,8	14,8	23,0	31,2	39,4	55,9	105
800 *	0,8	16,5	25,7	35,1	44,4	63,0	119
900 *	0,9	17,8	28,3	38,8	49,2	70,2	133

\* Dimensioner >Ø500 er forsynet med flanger, type FL.

## Bestillingskode

	<b>SRTR</b>	<b>200</b>	<b>300</b>
Produkt			
Dimension Ød			
Længde l			

## Længdefalset / -trådsvejst rør

## LRTR



## Beskrivelse

Længdefalset / trådsvejst rør med Transfer i begge ender.  
Afkort og tilpas jvf. afkortningsvejledning  
L=500 og L=1000 mm er trådsvejste (længdefalset som option), øvrige er længdefalsete.

Ød nom	t Standard mm	1000 mm Max. tilladeligt statisk undertryk i kPa	2000 mm	3000 mm
80	0,6	36,0		
100	0,6	34,0	25,0	
125	0,6	32,0	24,0	
140	0,6	29,0	21,0	
150	0,6	25,0	18,0	
160	0,6	22,0	16,0	
180	0,7	21,0	15,5	
200	0,7	21,0	15,0	
224	0,7	20,0	14,5	
250	0,7	19,5	14,0	10,0
300	0,7	18,5	13,5	9,5
315	0,7	18,0	13,0	9,0
350	0,7	16,0	12,0	8,0
400	0,9	19,0	14,0	8,5
450	0,9	16,0	12,0	7,0
500	0,9	14,0	10,0	6,0

## Dimensioner



Ød nom	t std mm	500 mm	1000 mm	1500 mm	2000 mm	2960** mm
<b>Vægt for standardlængder, kg</b>						
80	0,6	0,70	1,30			
100	0,6	0,80	1,68	2,50	3,40	
125	0,6	1,00	2,09	3,10	4,20	
140	0,6	1,10	2,29	3,40	4,60	
150	0,6	1,20	2,49	3,70	5,00	
160	0,6	1,30	2,69	4,00	5,40	
180	0,7	1,80	3,60	5,40	7,20	
200	0,7	1,90	3,89	5,80	7,80	
224	0,7	2,20	4,40	6,60	8,80	
250	0,7	2,40	4,88	7,30	9,80	14,6*
300	0,7	2,90	5,88	8,80	11,8	17,6**
315	0,7	3,10	6,20	9,30	12,4	18,6**
350	0,7	3,50	7,00	10,5	14,0	21,0**
400	0,9	4,70	9,40	14,1	18,8	28,2**
450	0,9	5,30	10,6	15,9	21,2	31,8**
500	0,9	5,90	11,8	17,7	23,6	35,4**
560***	0,9	11,8	18,4	25,0		
600***	0,9	12,6	19,7	26,7		
630***	0,9	13,2	20,7	27,1		
710***	0,9	14,9	23,3	31,6		
800***	0,9	16,6	26,1	35,5		
900***	0,9	18,8	29,4	40,0		

\* t = 0,9 mm ; l = 2970 mm

\*\* t = 0,9 mm

\*\*\* Forsynet med flanger, type FL.

## Bestillingskode

Produkt	LRTR	250	2000
Dimension Ød			
Længde l			

# Samlestykke

# TSRTR



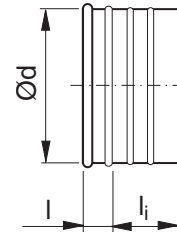
## Beskrivelse

Anvendes til montage i rør type SR, jvf. afkortningsvejledning.

Efter afkortning/tilpasning af rør monteres samlestykket ved først at påføre tætningsmasse el. lign., hvorefter emnet skubbes i røret. De 2 radialt anbragte sicke sørger for at fiksure og fastholde emnet.

Som afslutning vales en sicke i overgangen mellem rør og faconstykke for dels at fjerne den skarpe overgang og samtidig fastholde samlestykket.

## Dimensioner



Ød nom	t mm	l mm	li mm	m kg
80	0,7	18	44	0,10
100	0,7	18	44	0,10
125	0,7	18	44	0,20
140	0,7	18	44	0,20
150	0,7	18	44	0,20
160	0,7	18	44	0,20
180	0,7	20	37	0,30
200	0,7	20	37	0,30
224	0,7	20	37	0,30
250	0,7	20	37	0,30
300	0,9	22	32	0,40
315	0,9	22	32	0,50
350	0,9	22	32	0,50
400	0,9	22	32	0,70
450	0,9	22	32	0,80
500	0,9	22	32	0,90

## Bestillingskode

	<b>TSRTR</b>	<b>200</b>
Produkt		
Dimension Ød		

# Passtykke

# PTR



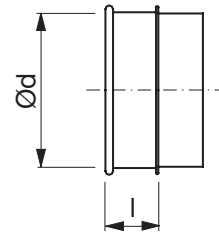
## Beskrivelse

Passtykke, anvendes til montage i rør type LRTR efter afkortning, jvf. afkortningsvejledning.

Efter montage i rør fastholdes/tættes samlingen med tape eller tætningssamlebånd, eks. type MFK.

Ved montage i kanalsystem vendes røret således, at samlingen ikke peger imod luftretningen.

## Dimensioner



Ød nom	t mm	l mm	m kg
80	0,5	62	0,20
100	0,5	62	0,20
125	0,5	62	0,30
140	0,5	62	0,30
150	0,5	62	0,40
160	0,6	62	0,40
180	0,6	59	0,40
200	0,6	59	0,40
224	0,6	59	0,40
250	0,6	59	0,30
300	0,6	55	0,60
315	0,6	55	0,40
350	0,6	55	0,80
400	0,7	55	1,20
450	0,7	55	1,30
500	0,7	55	1,50

Falset sammen

## Bestillingskode

	<b>PTR</b>	<b>250</b>
Produkt		
Dimension Ød		

## Teleskoprør

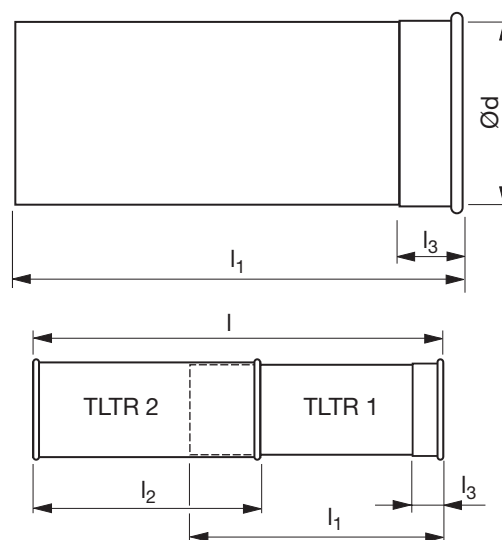
## TLTR 1

**Beskrivelse**

Teleskoprør.

TLTR 1 anvendes, hvor der er behov for at tilpasse rør, såfremt standardlængderne ikke er tilstrækkelige.

TLTR 1 kan gå indvendigt i TLTR2 og i rør af typen SRTR Ø80 - Ø200 samt LRTR Ø80 - Ø500.

**Dimensioner**

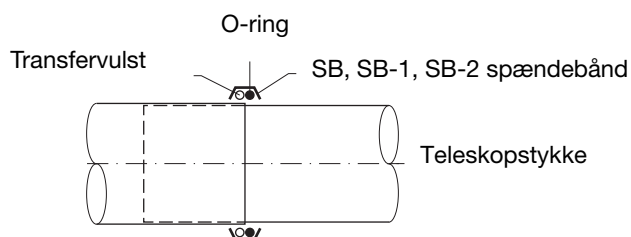
Ød nom	t mm	l <sub>1</sub> , l <sub>2</sub> mm	l <sub>3</sub> mm	l <sub>min</sub> mm	l <sub>max</sub> mm	m kg
80	0,7	220	30	250	410	0,40
100	0,7	220	30	250	410	0,45
125	0,7	220	30	250	410	0,55
140	0,7	220	30	250	410	0,60
150	0,7	220	30	250	410	0,65
160	0,7	220	30	250	410	0,70
180	0,7	220	30	250	410	0,80
200	0,7	350	30	380	670	1,35
224	0,7	350	30	380	670	1,50
250	0,7	350	30	380	670	1,70
300	0,7	350	30	380	670	2,05
315	0,7	350	30	380	670	2,15
350	0,7	350	60	410	670	2,40
400	0,9	350	60	410	670	3,30
450	0,9	350	60	410	670	3,70
500	0,9	350	60	410	670	4,10

**Efterbehandling:**

Efter montage tættes samlingen med tape, tætningsmasse el. lign. Alternativt anvendes en O-ring (ORING) + et SB-spændebånd.

**Bestillingskode**

Produkt	TLTR 1	250
Dimension Ød		





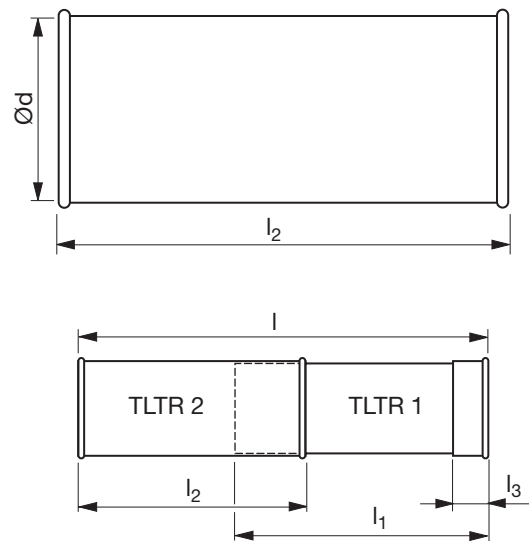
## Teleskoprør

## TLTR 2

**Beskrivelse**

TLTR2 anvendes sammen med TLTR1, hvor der er behov for at tilpasse rør, såfremt standardlængderne ikke er tilstrækkelige.

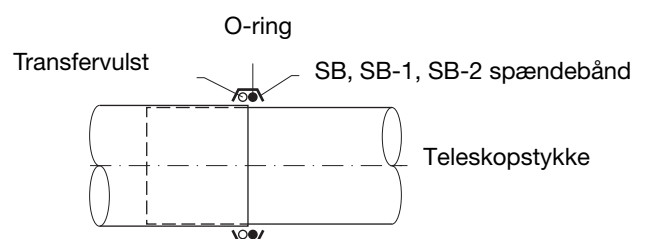
TLTR2 kan også anvendes som almindeligt rør.

**Dimensioner**

Ød nom	t mm	l <sub>1</sub> , l <sub>2</sub> mm	l <sub>3</sub> mm	l <sub>min</sub> mm	l <sub>max</sub> mm	m kg
80	0,7	220	30	250	410	0,40
100	0,7	220	30	250	410	0,45
125	0,7	220	30	250	410	0,55
140	0,7	220	30	250	410	0,60
150	0,7	220	30	250	410	0,65
160	0,7	220	30	250	410	0,70
180	0,7	220	30	250	410	0,80
200	0,7	350	30	380	670	1,35
224	0,7	350	30	380	670	1,50
250	0,7	350	30	380	670	1,70
300	0,7	350	30	380	670	2,05
315	0,7	350	30	380	670	2,15
350	0,7	350	60	410	670	2,40
400	0,9	350	60	410	670	3,30
450	0,9	350	60	410	670	3,70
500	0,9	350	60	410	670	4,10

**Efterbehandling:**

Efter montage tættes samlingen med tape, tætningsmasse el. lign. Alternativt anvendes en O-ring (ORING) + et SB-spændebånd.

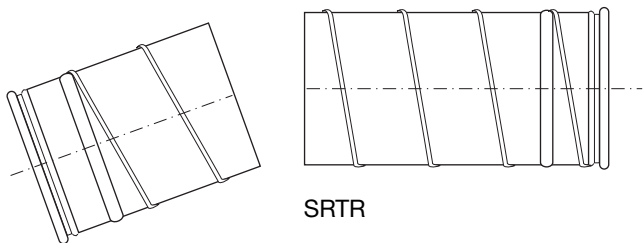
**Bestillingskode**

Produkt	TLTR 2	160
Dimension Ød		

# Vejledning for afkortning/længdetilpasning af rør

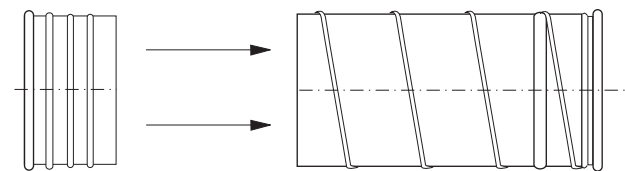
## Spiralfalsede rør SRTR

### Tilpasning med fast længde



SRTR

Afkort røret i den ønskede længde.

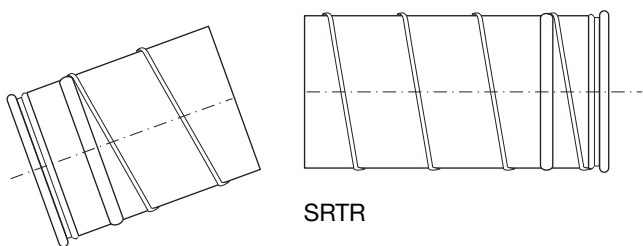


TSRTR

SRTR

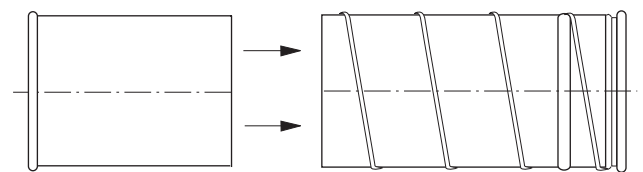
Monter samlestykke TSRTR.

### Tilpasning med flexibel længde



SRTR

Afkort røret i den ønskede længde.



TLTR 1/TLSR

SRTR

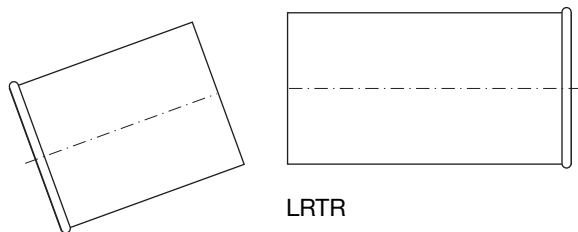
Monter teleskopror TLTR 1.

### Husk:

Ved montage i kanalsystem vendes røret således, at samlingen **ikke** peger imod luftretningen.

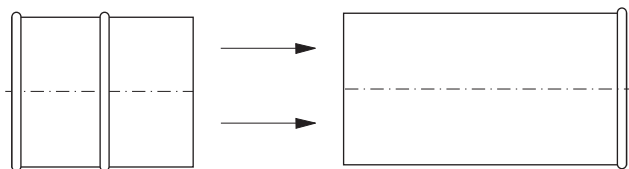
## Længdefalsede rør LRTR

### Tilpasning med fast længde



LRTR

Afkort røret i den ønskede længde.

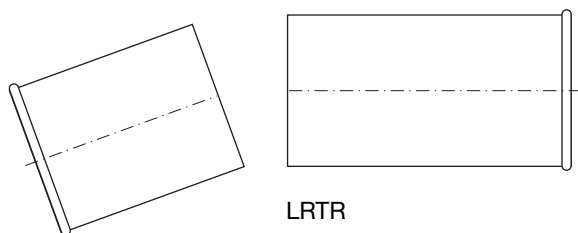


PTR

LRTR

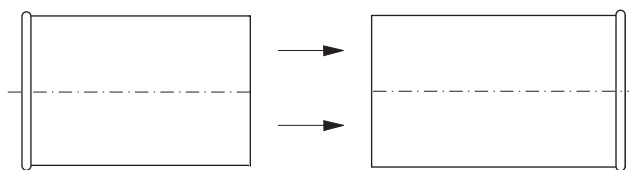
Monter passtykke PTR.

### Tilpasning med flexibel længde



LRTR

Afkort røret i den ønskede længde.



TLTR 1

LRTR

Monter teleskopror TLTR 1.

### Husk:

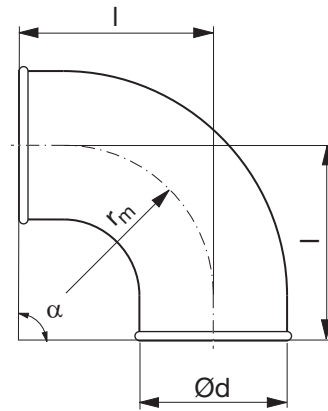
Ved montage i kanalsystem vendes røret således, at samlingen **ikke** peger imod luftretningen.

## Bøjning

## BTR 90°

**Beskrivelse**

Presset og trådsvejst bøjning.

**Dimensioner**

$$r_m \approx 1 \cdot d$$

Ød nom	t mm	r <sub>m</sub> mm	l mm	m kg
100	0,5	100	130	0,30
125	0,5	125	155	0,50
140	0,5	140	170	0,70
150	0,7	150	180	0,80
160	0,6	160	190	0,65
180	0,7	180	205	1,00

**Bestillingskode**

	<b>BTR</b>	<b>125</b>	<b>90</b>
Produkt			
Dimension Ød			
Vinkel α			

# Bøjning

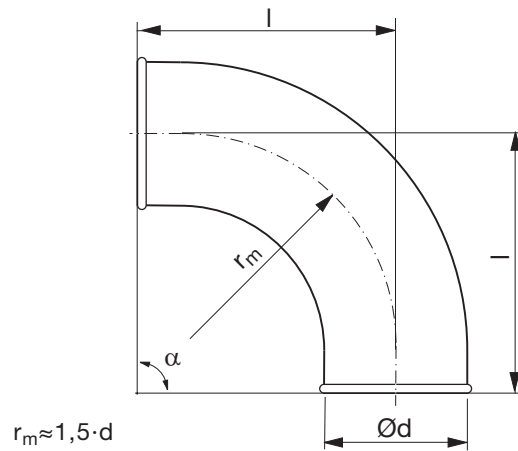
# BSTR 90°



## Beskrivelse

Presset og trådsvejst bøjning.

## Dimensioner



Ød nom	t mm	r <sub>m</sub> mm	l mm	m kg
100	0,6	150	180	0,50
125	0,7	190	220	0,80
150	0,7	225	255	1,10
160	0,7	240	270	1,20
180	0,7	270	295	1,60

\*\* 2 swaged-on ends

## Bestillingskode

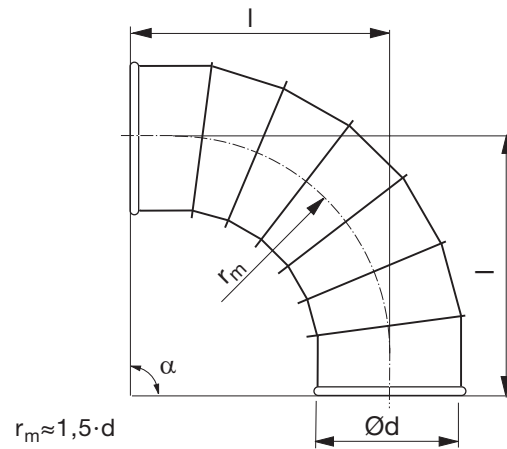
	<b>BSTR</b>	<b>160</b>	<b>90</b>
Produkt			
Dimension Ød			
Vinkel α			

## Bøjning

## BSFTR 90°

**Beskrivelse**

Segmentbygget og falset bøjning.

**Dimensioner**

Ød nom	t mm	r <sub>m</sub> mm	l mm	m kg
200	0,7	300	387	3,40
224	0,7	336	423	4,20
250	0,7	375	462	4,90
300	0,7	450	531	6,40
315	0,7	472	553	7,10
350	0,7	525	606	9,00
400	0,9	600	681	13,1
450	0,9	675	756	16,2
500	0,9	750	831	19,5
560 *	0,9	840	875	29,3
600 *	0,9	900	935	32,7
630 *	0,9	945	980	37,3
710 *	0,9	1065	1100	47,0
800 *	0,9	1200	1235	54,5
900 *	0,9	1350	1385	74,8

\* Dimensioner &gt;Ø500 er forsynet med flanger, type FL.

**Bestillingskode**

Produkt	BSFTR	250	90
Dimension Ød			
Vinkel α			

# Bøjning

# BTR 60°

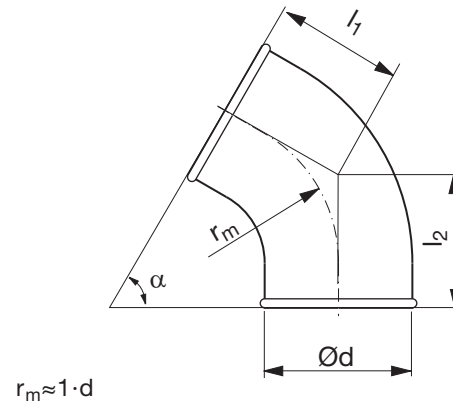


## Beskrivelse

Presset og trådsvejset bøjning.

Nogle dimensioner er med påfalsset tapstykke i den ene ende.

## Dimensioner



Ød nom	t mm	r <sub>m</sub> mm	l <sub>1</sub> mm	l <sub>2</sub> mm	m [kg]
80 *	0,5	100	88	114	0,20
100	0,5	100	108	108	0,20
125	0,6	125	122	122	0,25
140 *	0,7	135	108	134	0,50
150 *	0,7	150	117	143	0,51
160 *	0,6	160	122	148	0,51
180 *	0,7	180	129	156	0,80

\*) Med påfalsset tapstykke i den ene ende.

## Bestillingskode

	<b>BTR</b>	<b>125</b>	<b>60</b>
Produkt			
Dimension Ød			
Vinkel α			

# Bøjning

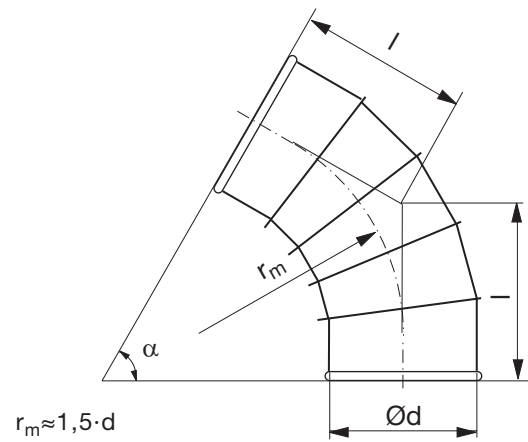
# BSFTR 60°



## Beskrivelse

Segmentbygget og falset bøjning.

## Dimensioner



Ød nom	t mm	r <sub>m</sub> mm	l mm	m kg
200	0,7	300	260	2,30
224	0,7	336	281	2,70
250	0,7	375	304	3,10
300	0,7	450	341	4,20
315	0,7	472	354	4,60
350	0,7	525	384	5,60
400	0,9	600	427	8,10
450	0,9	675	471	10,1
500	0,9	750	514	12,1
560 *	0,9	840	520	20,8
600 *	0,9	900	555	23,5
630 *	0,9	945	581	24,6
710 *	0,9	1065	650	36,4
800 *	0,9	1200	728	42,3
900 *	0,9	1350	814	45,1

\* Dimensioner >Ø500 er forsynet med flanger, type FL.

## Bestillingskode

	<b>BSFTR</b>	<b>250</b>	<b>60</b>
Produkt			
Dimension Ød			
Vinkel α			

# Bøjning

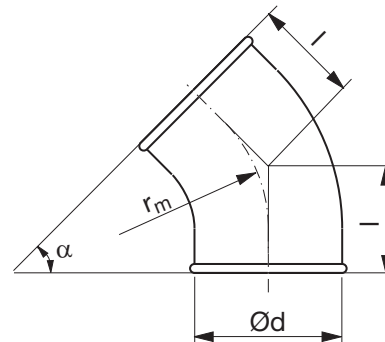
# BTR 45°



## Beskrivelse

Presset og trådsvejset bøjning.

## Dimensioner



$$r_m \approx 1 \cdot d$$

Ød nom	t mm	r <sub>m</sub> mm	l mm	m kg
80	0,5	100	71	0,20
100	0,5	100	71	0,30
125	0,5	125	82	0,30
140	0,7	135	86	0,40
150	0,7	150	92	0,43
160	0,6	160	96	0,43
180	0,7	180	110	0,68

## Bestillingskode

	<b>BTR</b>	<b>125</b>	<b>45</b>
Produkt			
Dimension Ød			
Vinkel α			



# Bøjning

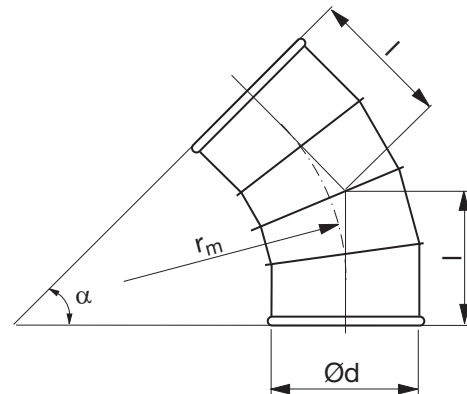
# BSFTR 45°



## Beskrivelse

Segmentbygget og falset bøjning.

## Dimensioner



$$r_m \approx 1,5 \cdot d$$

Ød nom	t mm	r <sub>m</sub> mm	l mm	m kg
200	0,7	300	211	1,90
224	0,7	336	226	2,20
250	0,7	375	242	2,50
300	0,7	450	267	3,40
315	0,7	472	277	3,70
350	0,7	525	298	4,50
400	0,9	600	330	6,50
450	0,9	675	361	7,90
500	0,9	750	392	9,40
560 *	0,9	840	383	16,7
600 *	0,9	900	408	18,5
630 *	0,9	945	426	20,1
710 *	0,9	1065	476	26,4
800 *	0,9	1200	532	31,8
900 *	0,9	1350	594	34,9

\* Dimensioner >Ø500 er forsynet med flanger, type FL

## Bestillingskode

	<b>BSFTR</b>	<b>250</b>	<b>45</b>
Produkt			
Dimension Ød			
Vinkel α			

# Bøjning

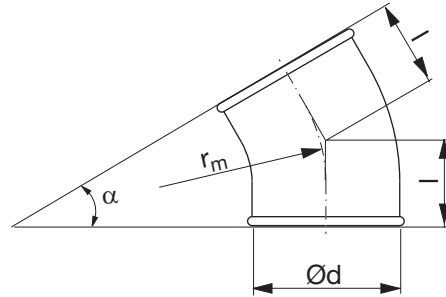
# BTR 30°



## Beskrivelse

Presset og trådsvejset bøjning.

## Dimensioner



$$r_m \approx 1 \cdot d$$

Ød nom	t mm	r <sub>m</sub> mm	l mm	m kg
80	0,5	100	57	0,20
100	0,5	100	57	0,20
125	0,6	125	63	0,25
140	0,7	140	68	0,40
150	0,7	150	70	0,34
160	0,7	160	73	0,50
180	0,7	180	73	0,60

## Bestillingskode

	<b>BTR</b>	<b>125</b>	<b>30</b>
Produkt			
Dimension Ød			
Vinkel α			

# Bøjning

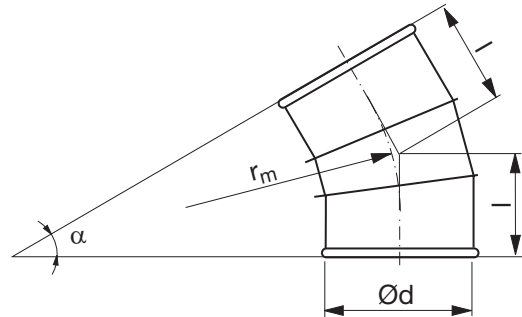
# BSFTR 30°



## Beskrivelse

Segmentbygget og falset bøjning.

## Dimensioner



$$r_m \approx 1,5 \cdot d$$

Ød nom	t mm	r <sub>m</sub> mm	l mm	m kg
200	0,7	300	167	1,50
224	0,7	336	177	1,70
250	0,7	375	187	1,90
300	0,7	450	202	2,50
315	0,7	472	208	2,80
350	0,7	525	222	3,40
400	0,9	600	242	4,90
450	0,9	675	262	5,80
500	0,9	750	282	6,80
560 *	0,9	840	260	12,7
600 *	0,9	900	276	14,5
630 *	0,9	945	288	15,7
710 *	0,9	1065	320	20,2
800 *	0,9	1200	357	24,9
900 *	0,9	1350	397	29,6

\* Dimensioner >Ø500 er forsynet med flanger, type FL

## Bestillingskode

	<b>BSFTR</b>	<b>250</b>	<b>30</b>
Produkt			
Dimension Ød			
Vinkel α			

# Bøjning

# BTR 15°

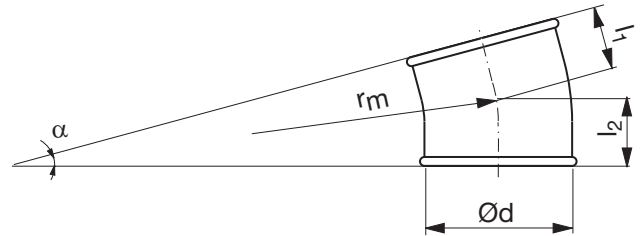


## Beskrivelse

Presset og trådsvejst bøjning.

Nogle dimensioner er bygget.

## Dimensioner



$$r_m \approx 1 \cdot d$$

Ød nom	t mm	r <sub>m</sub> mm	l <sub>1</sub> mm	l <sub>2</sub> mm	m [kg]
80 *	0,5	100	43	69	0,10
100	0,5	100	43	43	0,20
125	0,5	125	46	46	0,14
140 **	0,7	140	74	74	0,30
150 **	0,6	150	76	76	0,26
160	0,5	160	51	51	0,14
180 **	0,7	180	76	76	0,40

\* med påfaldet tapstykke i den ene ende

\*\* med påfaldet tapstykke i begge ender

## Bestillingskode

	<b>BTR</b>	<b>125</b>	<b>15</b>
Produkt			
Dimension Ød			
Vinkel α			

# Bøjning

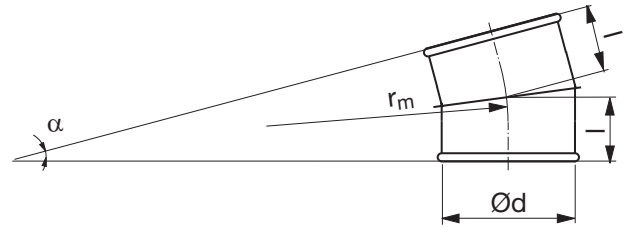
# BSFTR 15°



## Beskrivelse

Segmentbygget og falset bøjning.

## Dimensioner



$$r_m \approx 1,5 \cdot d$$

Ød nom	t mm	r <sub>m</sub> mm	l mm	m kg
200	0,7	300	126	1,10
224	0,7	336	131	1,30
250	0,7	375	136	1,50
300	0,7	450	140	2,00
315	0,7	472	143	2,40
350	0,7	525	150	2,90
400	0,9	600	160	4,50
450	0,9	675	170	5,40
500	0,9	750	180	6,20
560 *	0,9	840	146	11,8
600 *	0,9	900	153	13,4
630 *	0,9	945	159	15,6
710 *	0,9	1065	175	18,3
800 *	0,9	1200	193	22,4
900 *	0,9	1350	213	26,3

\* Dimensioner >Ø500 er forsynet med flanger, type FL

## Bestillingskode

	<b>BSFTR</b>	<b>250</b>	<b>15</b>
Produkt			
Dimension Ød			
Vinkel α			

# Reduktion

# RCLTR

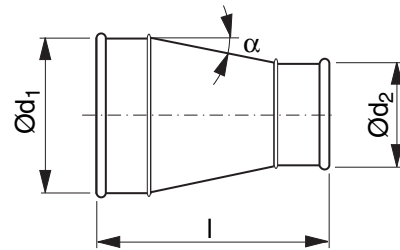


## Beskrivelse

Lang centrisk reduktion med en vinkel ( $\alpha$ ) på ca. 18°

Dimensioner >Ø500 er forsynet med flanger, type FL.

## Dimensioner



Ød <sub>1</sub> nom	Ød <sub>2</sub> nom	t mm	l mm	m kg
100	80	0,7	162	0,30
125	80	0,7	196	0,40
125	100	0,7	168	0,40
140	80	0,7	216	0,60
140	100	0,7	189	0,40
140	125	0,7	155	0,40
150	80	0,7	230	0,60
150	100	0,7	203	0,60
150	125	0,7	168	0,40
150	140	0,7	148	0,40
160	80	0,7	244	0,70
160	100	0,7	216	0,60
160	125	0,7	182	0,50
160	140	0,7	161	0,60
160	150	0,7	148	0,40
180	100	0,7	239	0,60
180	125	0,7	205	0,60
180	140	0,7	184	0,60
180	150	0,7	170	0,60
180	160	0,7	157	0,50
200	125	0,7	232	0,80
200	140	0,7	211	0,70
200	150	0,7	198	0,70
200	160	0,7	184	0,60
200	180	0,7	152	0,50
224	140	0,7	244	1,00
224	150	0,7	231	1,00
224	160	0,7	217	0,80
224	180	0,7	184	0,80
224	200	0,7	157	0,70
250	140	0,7	280	1,30
250	150	0,7	266	1,30
250	160	0,7	253	1,10
250	180	0,7	220	1,00

## Bestillingskode

	RCLTR	250	160
Produkt			
Dimension Ød <sub>1</sub>			
Dimension Ød <sub>2</sub>			

## Reduktion

## RCLTR

Ød <sub>1</sub> nom	Ød <sub>2</sub> nom	t mm	l mm	m kg
250	200	0,7	193	1,00
250	224	0,7	160	1,00
300	150	0,7	332	1,70
300	160	0,7	318	1,70
300	180	0,7	286	1,70
300	200	0,7	258	1,50
300	224	0,7	226	1,40
300	250	0,7	190	1,40
315	160	0,7	339	1,60
315	180	0,7	307	1,60
315	200	0,7	279	1,50
315	224	0,7	246	1,40
315	250	0,7	210	1,40
315	300	0,7	139	1,30
350	180	0,7	361	2,00
350	200	0,7	334	2,00
350	224	0,7	301	2,10
350	250	0,7	265	1,90
350	300	0,7	194	1,70
350	315	0,7	173	1,40
400	180	0,7	428	2,80
400	200	0,7	401	2,80
400	224	0,7	368	3,00
400	250	0,7	332	2,60
400	300	0,7	260	2,70
400	315	0,7	240	2,30
400	350	0,7	185	2,00
450	200	0,7	469	3,50
450	224	0,7	437	3,80
450	250	0,7	401	3,30
450	300	0,7	329	3,40
450	315	0,7	309	2,90
450	350	0,7	254	2,60
450	400	0,9	197	2,80
500	224	0,7	505	4,30
500	250	0,7	469	4,00
500	300	0,7	398	4,00
500	315	0,7	377	3,80
500	350	0,7	322	3,40
500	400	0,9	265	3,60
500	450	0,9	197	3,20
560 *	250	0,7	578	8,20
560 *	300	0,9	506	8,00
560 *	315	0,7	485	7,80
560 *	350	0,7	431	7,60
560 *	400	0,9	374	7,40
560 *	450	0,9	305	7,00
560 *	500	0,9	236	6,50
600 *	300	0,9	561	8,60
600 *	315	0,7	541	8,60

Ød <sub>1</sub> nom	Ød <sub>2</sub> nom	t mm	l mm	m kg
600 *	350	0,7	486	8,20
600 *	400	0,9	429	8,20
600 *	450	0,9	360	7,70
600 *	500	0,9	291	7,20
600 *	560	0,9	235	6,40
630 *	315	0,7	582	8,60
630 *	350	0,7	527	8,00
630 *	400	0,9	470	7,90
630 *	450	0,9	401	7,40
630 *	500	0,9	333	7,00
630 *	560	0,9	276	9,30
630 *	600	0,9	221	8,80
710 *	400	0,9	605	9,60
710 *	450	0,9	536	9,20
710 *	500	0,9	467	8,70
710 *	560 *	0,9	411	11,1
710 *	600 *	0,9	356	10,6
710 *	630 *	0,9	315	10,2
710 *	650 *	0,9	295	10,00
800 *	500	0,9	591	11,0
800 *	560 *	0,9	535	13,4
800 *	600 *	0,9	480	12,9
800 *	630 *	0,9	439	12,5
800 *	650 *	0,9	419	12,1
800 *	710 *	0,9	354	11,6
800 *	750 *	0,9	325	11,2
900 *	560 *	0,9	697	17,7
900 *	600 *	0,9	642	17,0
900 *	630 *	0,9	601	16,5
900 *	650 *	0,9	570	16,1
900 *	710 *	0,9	516	15,3
900 *	750 *	0,9	450	14,9
900 *	800 *	0,9	392	13,8

\* Forsynet med flange, type FL.

## T-stykke

TVTR30



## Beskrivelse

T-rør med afgrening i 30°.

**Ød<sub>3</sub> = 80 - 315:**

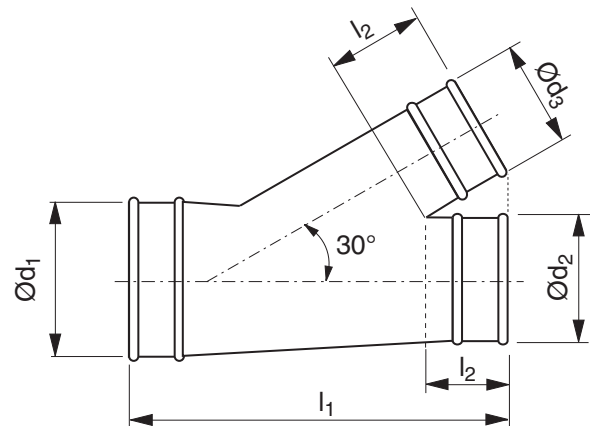
$L_1 = 2 \times d_3 + 200$  mm,  $L_2 = 110$  mm.

**Ød<sub>3</sub> = 350 - 900:**

$L_1 = 2 \times d_3 + 300$  mm,  $L_2 = 180$  mm.

Tabellen er kun til eksempel, idet diametrene kan være forskellige.

## Dimensioner



Ød <sub>1</sub> nom	Ød <sub>2</sub> nom	Ød <sub>3</sub> nom	t mm	l <sub>1</sub> mm	m kg
80	80	80	0,7	360	0,90
100	100	100	0,7	400	1,20
125	125	125	0,7	450	1,60
140	140	140	0,7	480	1,80
150	150	150	0,7	500	2,00
160	160	160	0,7	520	2,30
180	180	180	0,7	560	2,80
200	200	200	0,7	600	3,40
224	224	224	0,7	650	4,20
250	250	250	0,7	700	4,90
300	300	300	0,7	800	7,00
315	315	315	0,7	830	7,30
350	350	350	0,7	1000	8,40
400	400	400	0,9	1100	13,4
450	450	450	0,9	1200	16,2
500	500	500	0,9	1300	19,3
560	560	560	0,9	1420	26,0
600	600	600	0,9	1500	29,0
630	630	630	0,9	1560	31,0
710	710	710	0,9	1720	41,0
800	800	800	0,9	1900	51,0
900	900	900	0,9	2100	64,0

Dimensioner Ød<sub>1</sub> - Ød<sub>2</sub> - Ød<sub>3</sub> > Ø500 er forsynet med flanger, type FL.

## Bestillingskode

	TVTR30	315	200	200
Produkt				
Dimension Ød <sub>1</sub>				
Dimension Ød <sub>2</sub>				
Dimension Ød <sub>3</sub>				



# X-stykke

# XVTR30



## Beskrivelse

X-rør med afgreninger i 30°.

### Ød<sub>3</sub> = 80 - 315:

$L_1 = 2 \times d_3 + 200$  mm,  $L_2 = 110$  mm.

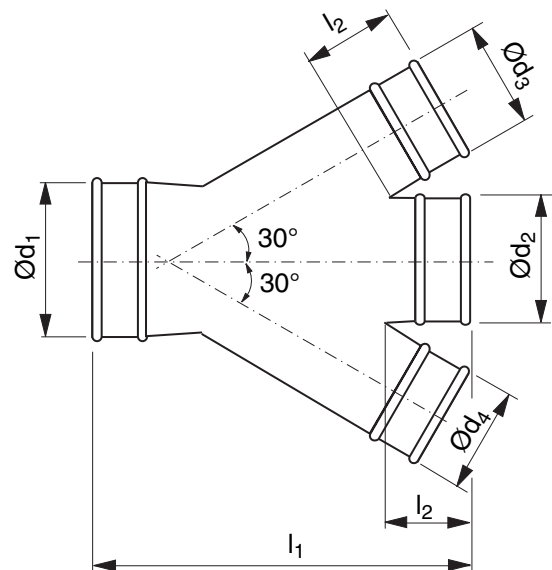
### Ød<sub>3</sub> = 350 - 900:

$L_1 = 2 \times d_3 + 300$  mm,  $L_2 = 180$  mm.

Tabellen er kun til eksempel, alle afgreningsdiametre kan være forskellige.

For XVTR er den største afgreningsdiameter dimensionsbestemmende for  $L_1$ .

## Dimensioner



Ød <sub>1</sub> nom	Ød <sub>2</sub> nom	Ød <sub>3</sub> Ød <sub>4</sub> nom	t mm	l <sub>1</sub> mm	m kg
80	80	80	0,7	360	1,10
100	100	100	0,7	400	1,40
125	125	125	0,7	450	1,80
140	140	140	0,7	480	2,10
150	150	150	0,7	500	2,30
160	160	160	0,7	520	2,60
180	180	180	0,7	560	3,20
200	200	200	0,7	600	4,00
224	224	224	0,7	650	4,90
250	250	250	0,7	700	5,80
300	300	300	0,7	800	8,80
315	315	315	0,7	830	9,30
350	350	350	0,7	1000	10,6
400	400	400	0,9	1100	18,1
450	450	450	0,9	1200	21,5
500	500	500	0,9	1300	26,0
560	560	560	0,9	1420	34,0
600	600	600	0,9	1500	39,0
630	630	630	0,9	1560	41,0
710	710	710	0,9	1720	54,0
800	800	800	0,9	1900	68,0
900	900	900	0,9	2100	85,0

Dimensioner Ød<sub>1</sub> til Ød<sub>4</sub> der er >Ø500 er forsynet med flanger, type FL.

## Bestillingskode

	<b>XVTR30</b>	<b>315</b>	<b>200</b>	<b>200</b>	<b>200</b>
Produkt					
Dimension Ød <sub>1</sub>					
Dimension Ød <sub>2</sub>					
Dimension Ød <sub>3</sub>					
Dimension Ød <sub>4</sub>					

## Bukserør

YVTR30



## Beskrivelse

Bukserør, bygget med afgreninger i 30°.

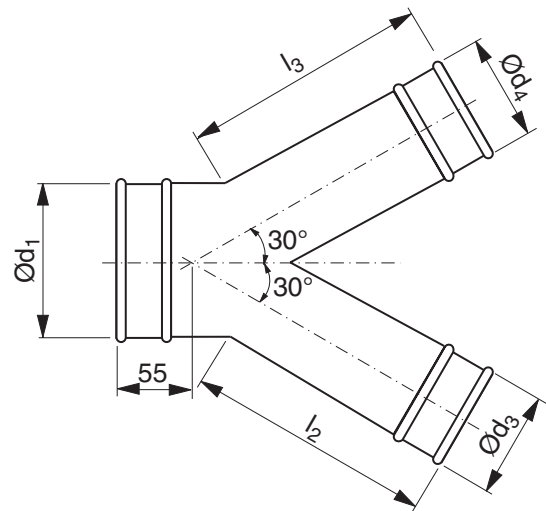
Bemærk:

$L_2 = \text{Ø}d_3 + 100 \text{ mm}$ .

$L_3 = \text{Ø}d_4 + 100 \text{ mm}$ .

Tabellen er kun til eksempel, alle afgreningdiametre kan være forskellige.

## Dimensioner



Ød <sub>1</sub> nom	Ød <sub>3</sub> Ød <sub>4</sub> nom	t mm	L <sub>2</sub> L <sub>3</sub> mm	m kg
80	80	0,7	180	0,70
100	100	0,7	200	0,80
125	125	0,7	225	0,90
140	140	0,7	240	1,10
150	150	0,7	250	1,20
160	160	0,7	260	1,30
180	180	0,7	280	1,60
200	200	0,7	300	2,00
224	224	0,7	324	2,50
250	250	0,7	350	2,90
300	300	0,7	400	4,40
315	315	0,7	415	4,70
350	350	0,7	450	5,40
400	400	0,9	500	9,00
450	450	0,9	550	10,8
500	500	0,9	600	13,1
560	560	0,9	660	18,0
600	600	0,9	700	19,5
630	630	0,9	730	20,5
710	710	0,9	810	27,0
800	800	0,9	900	38,0
900	900	0,9	1000	47,0

Dimensioner Ød<sub>1</sub> - Ød<sub>3</sub> - Ød<sub>4</sub> der er >Ø500 er forsynet med flanger, type FL.

## Bestillingskode

	YVTR30	315	200	200
Produkt				
Dimension Ød <sub>1</sub>				
Dimension Ød <sub>3</sub>				
Dimension Ød <sub>4</sub>				

# Påstik

# PSVTR30



## Beskrivelse

Saddelstykke med Transfer.

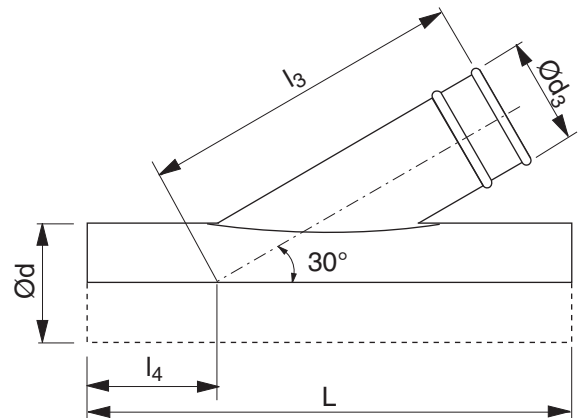
Generelt gælder  $L = 2 \times \text{Ød}_3 + 250$  mm.

## NB

Af pladmæssige årsager er der i tabellen kun vist eksempler,

Ød og Ød<sub>3</sub> kan også være forskellige.

## Dimensioner



Ød nom	Ød <sub>3</sub> nom	t mm	L mm	l <sub>3</sub> mm	l <sub>4</sub> mm	m kg
80	80	0,7	410	221	136	0,50
100	100	0,7	450	263	138	0,60
125	125	0,7	500	317	142	0,80
140	140	0,7	530	349	144	0,90
150	150	0,7	550	370	145	1,00
160	160	0,7	570	391	146	1,20
180	180	0,7	610	434	149	1,50
200	200	0,7	650	477	152	1,70
224	224	0,7	700	528	156	2,10
250	250	0,7	750	584	159	2,40
300	300	0,7	850	690	165	3,10
315	315	0,7	880	722	167	3,60
350	350	0,7	950	797	172	5,60
400	400	0,9	1050	904	179	6,50
450	450	0,9	1150	1010	185	8,20
500	500	0,9	1250	1117	192	9,80
560	560 *	0,9	1370	1245	200	11,2
600	600 *	0,9	1450	1330	205	13,8
630	630 *	0,9	1510	1394	209	14,0
710	710 *	0,9	1670	1565	220	18,0
800	800 *	0,9	1850	1757	232	24,0
900	900 *	0,9	2050	1971	245	28,0

\* Forsynet med flanger type FL.

## Bestillingskode

	PSVTR30	400	160
Produkt			
Dimension Ød			
Dimension Ød <sub>3</sub>			

# Påstik

# PSTR



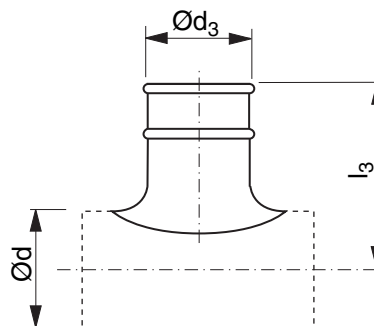
## Beskrivelse

Påstik med Transfer.

PSTR med en  $\text{Ød}_3$  dimension  $>\text{Ø}500$  er forsynet med flanger type FL.

F.o.m.  $\text{Ød} = 560$  er PSTR fremstillet uden rundingsradius.

## Dimensioner



Ød nom	Ød <sub>3</sub> nom	t mm	l <sub>3</sub> mm	m kg
80	80	0,6	148	0,20
100	80	0,6	158	0,20
100	100	0,6	161	0,40
125	80	0,6	171	0,20
125	100	0,6	174	0,40
125	125	0,6	179	0,50
140	80	0,6	178	0,20
140	100	0,6	181	0,40
140	125	0,6	176	0,50
140	140	0,6	196	0,50
150	80	0,6	183	0,20
150	100	0,6	186	0,40
150	125	0,6	191	0,50
150	140	0,6	191	0,50
150	150	0,6	191	0,50
160	80	0,6	188	0,20
160	100	0,6	191	0,40
160	125	0,6	196	0,50
160	140	0,6	196	0,50
160	150	0,6	196	0,50
160	160	0,6	201	0,60
180	80	0,6	198	0,20
180	100	0,6	201	0,40
180	125	0,6	206	0,50
180	140	0,6	206	0,50
180	150	0,6	206	0,50
180	160	0,6	211	0,60
180	180	0,6	206	0,90
200	80	0,6	208	0,20
200	100	0,6	211	0,40
200	125	0,6	211	0,50
200	140	0,6	216	0,50
200	150	0,6	216	0,50
200	160	0,6	221	0,60

## Bestillingskode

Produkt	PSTR	315	250
Dimension Ød			
Dimension Ød <sub>3</sub>			

## Påstik

## PSTR

Ød nom	Ød <sub>3</sub> nom	t mm	l <sub>3</sub> mm	m kg
200	180	0,6	216	0,90
200	200	0,6	216	1,00
224	80	0,6	220	0,20
224	100	0,6	223	0,40
224	125	0,6	228	0,50
224	140	0,6	228	0,50
224	150	0,6	228	0,50
224	160	0,6	233	0,60
224	180	0,6	228	0,80
224	200	0,6	228	0,80
224	224	0,6	224	1,00
250	80	0,6	233	0,30
250	100	0,6	236	0,40
250	125	0,6	241	0,40
250	140	0,6	241	0,50
250	150	0,6	241	0,50
250	160	0,6	246	0,60
250	180	0,6	241	0,90
250	200	0,6	241	0,90
250	224	0,6	237	1,20
250	250	0,6	257	1,30
300	80	0,6	258	0,30
300	100	0,6	261	0,30
300	125	0,6	266	0,40
300	140	0,6	266	0,50
300	150	0,6	266	0,50
300	160	0,6	271	0,50
300	180	0,6	266	0,80
300	200	0,6	266	0,80
300	224	0,6	262	0,90
300	250	0,6	282	1,10
315	80	0,6	266	0,30
315	100	0,6	269	0,40
315	125	0,6	274	0,40
315	140	0,6	274	0,50
315	150	0,6	274	0,50
315	160	0,6	278	0,50
315	180	0,6	273	0,90
315	200	0,6	273	0,90
315	224	0,6	269	0,90
315	250	0,6	289	1,10
315	300	0,6	289	1,70
315	315	0,6	286	1,90
350	100	0,6	286	0,40
350	125	0,6	291	0,40
350	140	0,6	294	0,50
350	150	0,6	294	0,50
350	160	0,6	299	0,50
350	180	0,6	313	0,80
350	200	0,6	294	0,90

Ød nom	Ød <sub>3</sub> nom	t mm	l <sub>3</sub> mm	m kg
350	224	0,6	290	0,90
350	250	0,6	310	1,10
350	300	0,6	282	1,20
350	315	0,6	307	1,60
350	350	0,6	307	2,20
400	100	0,6	318	0,40
400	125	0,6	316	0,40
400	140	0,6	344	0,40
400	150	0,6	344	0,40
400	160	0,6	321	0,50
400	180	0,6	363	0,60
400	200	0,6	316	0,90
400	224	0,6	312	0,90
400	250	0,6	332	1,10
400	300	0,6	329	1,20
400	315	0,6	329	1,60
400	350	0,6	329	1,90
400	400	0,7	349	2,60
450	100	0,6	336	0,40
450	125	0,6	341	0,50
450	140	0,6	394	0,50
450	150	0,6	394	0,50
450	160	0,6	346	0,50
450	180	0,6	413	0,60
450	200	0,6	341	0,90
450	224	0,6	337	0,90
450	250	0,6	357	1,10
450	300	0,6	329	1,20
450	315	0,6	354	1,50
450	400	0,7	374	2,30
450	450	0,7	349	1,80
500	100	0,6	361	0,40
500	125	0,6	366	0,50
500	140	0,6	444	0,50
500	150	0,6	444	0,50
500	160	0,6	371	0,50
500	180	0,6	463	0,70
500	200	0,6	366	0,90
500	224	0,6	387	0,80
500	250	0,6	382	1,10
500	300	0,6	379	1,20
500	315	0,6	379	1,50
500	400	0,7	399	2,30
500	450	0,7	374	1,90
500	500	0,7	374	2,20
560	250	0,7	430	1,60
560	300	0,7	430	1,80
560	315	0,7	430	2,00
560	350	0,7	430	2,20
560	400	0,9	430	3,10

## Påstik

## PSTR

Ød nom	Ød <sub>3</sub> nom	t mm	l <sub>3</sub> mm	m kg
560	450	0,9	430	3,60
560	500	0,9	430	4,20
560	560	0,9	430	7,60
600	300	0,7	450	1,80
600	315	0,7	450	2,00
600	350	0,7	450	2,30
600	400	0,9	450	3,10
600	450	0,9	450	3,60
600	500	0,9	450	4,40
600	560	0,9	450	7,60
600	600	0,9	450	8,30
630	315	0,7	465	2,20
630	350	0,7	465	2,40
630	400	0,9	465	3,30
630	450	0,9	465	3,70
630	500	0,9	465	4,60
630	560	0,9	465	7,70
630	600	0,9	465	8,30
630	630	0,9	465	8,90
710	400	0,9	505	3,80
710	450	0,9	505	3,90
710	500	0,9	505	4,80
710	560	0,9	505	7,80
710	600	0,9	505	8,50
710	630	0,9	505	9,00
710	650	0,9	505	9,40
710	710	0,9	505	10,8
800	500	0,9	550	4,80
800	560	0,9	550	7,90
800	630	0,9	550	9,10
800	650	0,9	550	9,60
800	710	0,9	550	10,9
800	750	0,9	550	11,5
800	800	0,9	550	12,6
900	560	0,9	600	8,10
900	600	0,9	600	8,80
900	630	0,9	600	9,30
900	650	0,9	600	9,80
900	710	0,9	600	11,1
900	750	0,9	600	11,9
900	800	0,9	600	12,9
900	900	0,9	600	14,9

Påstik med en Ød<sub>3</sub> dimension >Ø500 er forsynet med flanger type FL.

# Indløbsrør

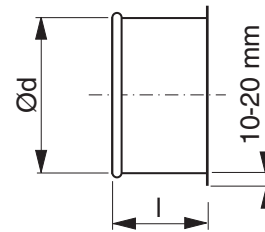
# ILTR



## Beskrivelse

Indløbsrør.

## Dimensioner



Ød nom	t mm	l mm	m kg
80	0,7	50	0,10
100	0,7	50	0,10
125	0,7	50	0,20
140	0,7	50	0,20
150	0,7	50	0,20
160	0,7	50	0,20
180	0,7	45	0,30
200	0,7	45	0,30
224	0,7	45	0,30
250	0,7	45	0,40
300	0,7	40	0,40
315	0,7	40	0,50
350	0,7	40	0,50
400	0,9	40	0,70
450	0,9	40	0,80
500	0,9	40	0,90
560	0,9	70	3,6
600	0,9	70	3,8
630	0,9	70	3,9
710	0,9	90	4,7
800	0,9	90	5,6
900	0,9	115	6,3

## Bestillingskode

	ILTR	315
Produkt		
Dimension Ød		

# Endebund

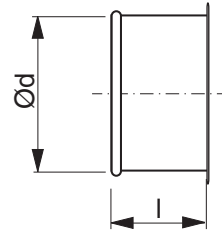
EPTR



## Beskrivelse

Endebund.

## Dimensioner



Ød nom	t mm	l mm	m kg
80	0,7	56	0,30
100	0,7	56	0,40
125	0,7	56	0,40
140	0,7	56	0,40
150	0,7	56	0,50
160	0,7	56	0,60
180	0,7	52	0,60
200	0,7	52	0,80
224	0,7	52	0,80
250	0,7	52	0,80
300	0,9	46	0,90
315	0,9	46	1,00
350	0,9	46	1,00
400	0,9	46	1,40
450	0,9	46	1,60
500	0,9	46	1,80
560 *	0,9	70	5,40
600 *	0,9	70	6,10
630 *	0,9	70	6,30
710 *	0,9	90	7,80
800 *	0,9	90	9,00
900 *	0,9	90	10,7

\* Forsynet med flange FL.

## Bestillingskode

Produkt	EPTR	315
Dimension Ød		



# Overgangsstykke til Safe

# OUTR



## Beskrivelse

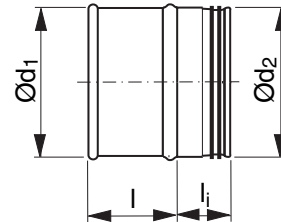
Overgangsstykke.

OUTR med Safe i den ene - hhv. Transfer i den anden ende.

Anvendes i forbindelse med spjæld, lydæmpere eller andre komponenter, som ønskes demonteret fra systemet for rengøring, inspektion eller lignende.

Se også MFTR.

## Dimensioner



Ød <sub>1</sub> nom	Ød <sub>2</sub> nom	t mm	l mm	l <sub>i</sub> mm	m kg
80	80	0,7	40	40	0,15
100	100	0,7	40	40	0,15
125	125	0,7	40	40	0,20
140	140	0,7	40	40	0,20
150	150	0,7	40	40	0,30
160	160	0,7	40	40	0,30
180	180	0,7	40	40	0,30
200	200	0,7	40	40	0,30
224	224	0,7	40	40	0,40
250	250	0,7	60	60	0,40
300	300	0,7	46	60	0,70
315	315	0,7	46	60	0,50
350	350	0,9	46	60	0,80
400	400	0,9	46	80	1,20
450	450	0,9	46	80	1,40
500	500	0,9	46	80	1,60
560	560	0,9	80	80	4,6
600	600	0,9	80	80	4,9
630	630	0,9	80	80	5,1
710	710	0,9	100	100	6,1
800	800	0,9	100	100	7,5
900	900	0,9	125	125	8,5

Dimensioner > ø500 er forsynet med flanger type FL i Transfer-enden.

## Bestillingskode

Produkt	OUTR	315
Dimension Ød		

# Overgangsstykke til Safe

MFTR



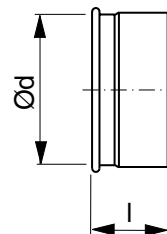
## Beskrivelse

Overgangsstykke, som kan monteres direkte på Safe faconstykker og dermed danne overgang til Transfer.

Anvendes især til komponenter, som ønskes demonteret fra et kanalsystem i forbindelse med rensning eller inspektion, f.eks. spjæld.

Se også OUTR.

## Dimensioner



Ød nom	t mm	l mm	m kg
80	0,5	62	0,10
100	0,5	62	0,10
125	0,5	62	0,20
140	0,6	62	0,20
150	0,6	62	0,20
160	0,6	62	0,20
180	0,7	57	0,20
200	0,7	57	0,20
224	0,8	57	0,30
250	0,8	75	0,30
300 *	0,9	110	0,70
315	0,9	72	0,30
350 *	0,9	110	0,90
400 *	1,0	136	1,20
450 *	1,1	136	1,40
500 *	1,1	136	1,60

\* Følset sammen

## Bestillingskode

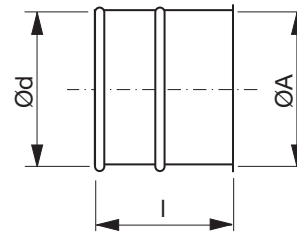
	<b>MFTR</b>	<b>315</b>
Produkt		
Dimension Ød		

# Overgangsstykke (alt. systemer)

OTR



## Dimensioner



### Beskrivelse

Overgangsstykke fra Transfer til alternative samlemetoder eller systemer. Flange m.m. bestilles separat.

#### Variabelforklaring:

Ød : dimension for Transfer

ØA : dimension for alternativt system

l : afhængig af dimensioner og samlingsmetode, min. 50 mm

t : Ød 80 – 350 = 0,7

t : Ød 400 – 900 = 0,9

Ved bestilling opgives Ød, ØA, og evt. en længde l samt udformning af alternativ samlingsmetode.

Såfremt længden l ikke oplyses, sættes den til 100 mm.

Ød nom	t mm
80	0,7
100	0,7
125	0,7
140	0,7
150	0,7
160	0,7
180	0,7
200	0,7
224	0,7
250	0,7
300	0,9
315	0,9
350	0,9
400	0,9
450	0,9
500	0,9

### Bestillingskode

	OTR	250	250	100	FL
Produkt					
Dimension Ød					
Dimension ØA					
Længde l					
Udformning af samlingsmetode					

# Overgangsstykke (rektangulær)

# LORTR



## Beskrivelse

Overgangsstykke fra Transfer til rektangulær tilslutning på f.eks. filter eller ventilator.

### Variabel betydning:

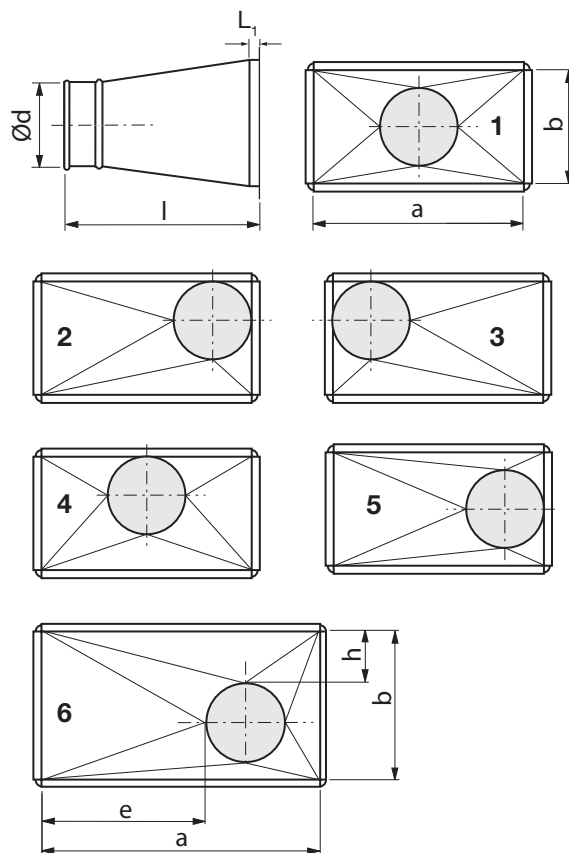
- Ød: dimension for Transfer
- a, b: dimensioner for rektangulær ende
- l: afhængig af dimensionerne a, b

a, b største side mm	l mm
100 – 350	300
351 – 750	450
751 – 1200	600

## Bestillingskode

Produkt	LORTR	500	400	315	450	1	e/h	LS
a i mm								
b i mm								
Ød i mm								
l i mm								
1-6 (type)								
e i mm								
h i mm								
e + h angives kun ved type 6								
Samlemetode, angives i tekst f.eks. LS								

## Dimensioner



### Set fra rund ende (Ød)

Målene e og h angives kun ved type 6.

Negative mål for e og h kan også angives, målene for e og h kan også være større end a og b målet.

L<sub>1</sub> afhænger af flangeprofil/samlemetoden, er indeholdt i total længden l.

Flangeprofiler	Type	(L <sub>1</sub> , L <sub>2</sub> og L <sub>3</sub> )
LS	Skinne	15
RJFP20	Skinne	30
RJFP30	Skinne	30
RJFP40	Skinne	35
HF	Højfals	0
BF	Blindfals	0
Glat		25
Net		25
EB	Endebund	25

# Overgangsstykke til slanger

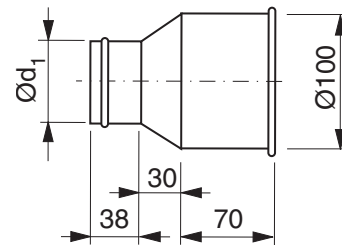
OTRTH



## Beskrivelse

Overgangsstykke til slanger type THVTR.

## Dimensioner



Ød <sub>1</sub> nom	m [kg]
25	0,19
32	0,20
38	0,20
45	0,20
50	0,21
63	0,21
76	0,22

Ved større dimensioner af slanger (Ø80 - Ø250) anvendes TSRTR eller PTR.

## Bestillingskode

	OTRTH	50
Produkt		
Dimension Ød <sub>1</sub>		

# Sugehoved

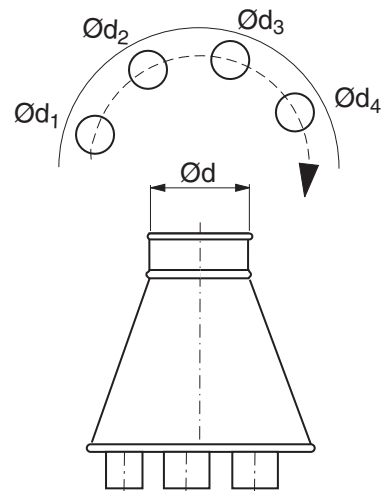
# SHTR



## Beskrivelse

Ved bestilling opgives  $\text{\O}d$  samt dimensioner for stutsene og disses rækkefølge for placering på omkredsen. Andre udformninger af sugehoveder på bestilling.

## Dimensioner



$\text{\O}d$ nom	t mm
80	0,7
100	0,7
125	0,7
140	0,7
150	0,7
160	0,7
180	0,7
200	0,7
224	0,7
250	0,7
300	0,7
315	0,7
350	0,7
400	0,9
450	0,9
500	0,9

## Bestillingskode

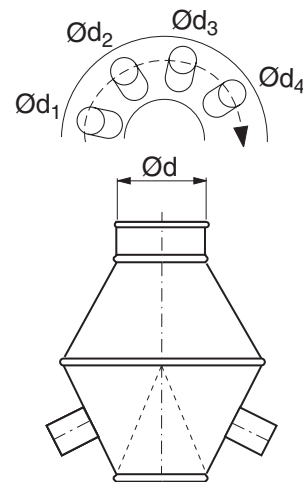
Produkt	SHTR	250	80	80	80
Dimension $\text{\O}d$					
Dimension $\text{\O}d_1, \text{\O}d_2, \text{\O}d_3$					

## Sputnik

## SPTR

**Beskrivelse**

Ved bestilling opgives  $\text{\O}d$  samt dimensioner for stutsene og disses rækkefølge for placering på omkredsen.

**Dimensioner**

$\text{\O}d$ nom	t mm
80	0,7
100	0,7
125	0,7
140	0,7
150	0,7
160	0,7
180	0,7
200	0,7
224	0,7
250	0,7
300	0,7
315	0,7
350	0,7
400	0,9
450	0,9
500	0,9

**Bestillingskode**

	<b>SPTR</b>	<b>500</b>	<b>80 80 80</b>
Produkt			
Dimension $\text{\O}d$			
Dimension $\text{\O}d_1, \text{\O}d_2, \text{\O}d_3$			

# Gulvsug

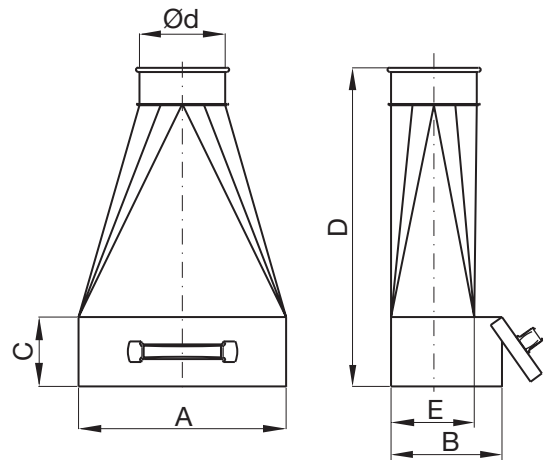
# GSTR



## Beskrivelse

Gulvsug anvendes ved opfejdning af støv, spåner m.m.  
Placeres mod væg.  
Fås som standard i 3 størrelser.

## Dimensioner



Ød nom	A mm	B mm	C mm	D mm	E mm
100	300	165	100	165	120
125	300	165	100	165	120
160	300	165	100	165	120

## Bestillingskode

	<b>GSTR</b>	<b>125</b>
Produkt		
Dimension Ød		



# Skydespjæld

# SKHTR



## Beskrivelse

Manuelt skydespjæld.

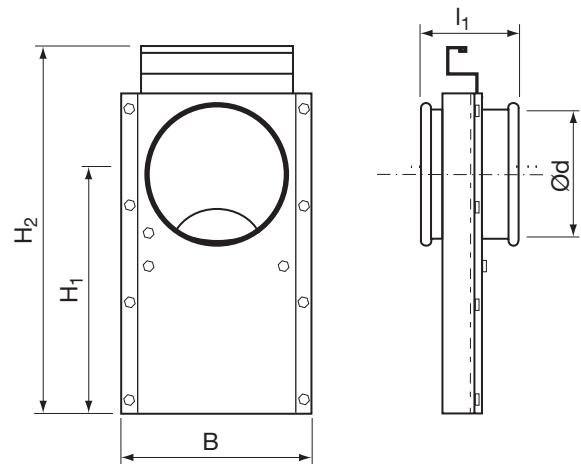
Anvendes hvor der ønskes en hel eller delvis afspærring af luftstrømmen.

Spjældet er udført med en sikringsbolt, denne forhindrer spjældbladet i at lukke helt. Derved minskes risikoen for at kanalsystemet kolliderer ved en evt. utilsigtet opstart eller lignende.

Ønskes at spjældet kan lukkes helt, fjernes denne bolt.

Standard dimensioner: Ød 80 - Ød 315.

## Dimensioner



Ød nom	H <sub>1</sub> mm	H <sub>2</sub> mm	B mm	l <sub>1</sub> mm	m kg
80	305	490	260	120	4,50
100	305	490	260	120	4,50
125	305	490	260	120	4,50
140	325	525	295	120	5,50
150	325	525	295	120	5,50
160	325	525	295	120	5,50
180	395	615	335	110	6,50
200	395	615	335	110	6,50
224	470	715	385	110	8,50
250	470	715	385	110	8,50
300	548	825	450	100	11,0
315	548	825	450	100	11,0

## Bestillingskode

Produkt	SKHTR	250
Dimension Ød		

## Skydespjæld – pneumatisk

SKPTR

**Beskrivelse**

Spjældet overholder tæthedsklasse 4 ved trykklasse C over spjældbladet.

Spjældet overholder tæthedsklasse C (kanaltæthed til omgivelserne) i fuld åben eller helt lukket tilstand.

Trykluftcylinder incl styreventil er monteret på spjældet.

Der findes separat montagevejledning og driftsvejledning.

SPZZ klembeskyttelse findes som tilbehør for dimensionerne Ø80–200.

**Tekniske data****Cylinder**

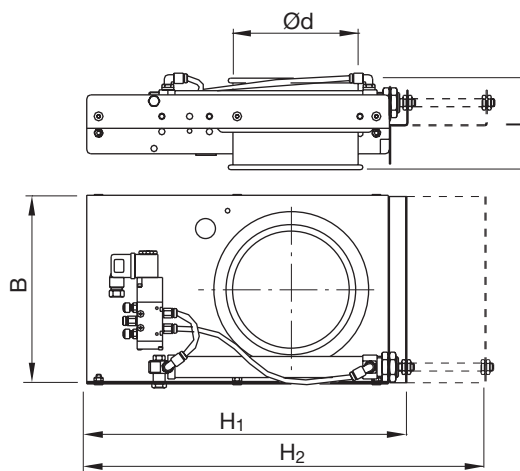
Arbejdstryk, normalt..... 0,6 MPa (6 bar),  
max 1,0 MPa (10 bar)  
Temperaturområde ..... -20 °C (tør luft) til +80 °C  
Trykmedie ..... Luft, ren og tør

**Magnetventil**

Arbejdstryk ..... max 7 bar  
Arbejdsstemperatur ..... max +50 °C  
Forsyningsspænding, standard 230 V~, special 24 V~  
eller 24 V-  
Spændingstolerance ..... ±10 %  
Effektbehov ..... ca 5 W  
Kapslingsklasse ..... IP 65  
Isolationsklasse ..... F  
Tryklufttilslutning ..... Hurtigkobling for Ø6 mm  
slange

**Bestillingskode**

Produkt	SKPTR	200
Dimension Ød		

**Dimensioner**

Ød nom	H <sub>1</sub> [mm]	H <sub>2</sub> [mm]	B [mm]	l [mm]	m [kg]
80	223	338	157	125	3,00
100	263	398	177	125	3,30
125	314	475	202	125	4,00
140	363	548	227	125	5,00
150	363	548	227	125	5,00
160	383	574	237	125	5,20
180 *	463	699	277	125	6,20
200 *	463	699	277	125	6,20
224 *	562	847	347	165	11,3
250 *	562	849	371	165	13,5
300 *	692	1050	422	165	20,1
315 *	692	1050	422	165	21,1
350 *	763	1160	472	165	25,0
400 *	863	1310	522	165	27,4

\* Leveres med 2 stk luftcylindre.

**Tilbehør og reservedele****Art.**

SPDA-01	Magnetventil, komplet
SPDA-021	Spole for magnetventil 24 V DC
SPDA-022	Spole for magnetventil 24 V AC
SPDA-06	Micro switch
SPDA-07	Beslag for micro switch
SPDA-08	Sensor cylinder
SPDA-09	Beslag for sensor

# Cirkulær lydæmper

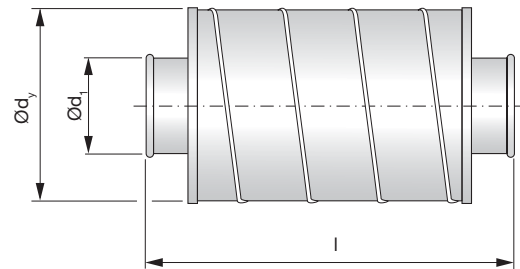
# SLTR



## Beskrivelse

SLTR er forsynet med Transfer tilslutninger.  
SLTR er opbygget på basis af SLU 50 henholdsvis SLU 100.  
Vedr værdier for indsætningsdæmpningen og tryktab henvises til respektive SLU.  
Alle lydæmpere er testet i henhold til ISO 7235.

## Dimensioner



### Nominal isoleringstykkelse 50 mm.

Ød <sub>1</sub> nom mm	Ød <sub>y</sub> mm	Længde l mm	m [kg]
80	190	390	1,90
80	190	690	3,30
80	190	990	4,90
80	190	1290	6,50
100	210	390	2,20
100	210	690	3,20
100	210	990	4,80
100	210	1290	6,40
125	235	390	2,60
125	235	690	4,40
125	235	990	6,70
125	235	1290	8,90
160	270	390	3,20
160	270	690	6,20
160	270	990	7,50
160	270	1290	10,0
200	310	390	3,50
200	310	690	7,00
200	310	990	9,60
200	310	1290	12,2
250	365	690	8,60
250	365	990	11,9
250	365	1290	15,0

### Nominal isoleringstykkelse 100 mm.

Ød <sub>1</sub> nom mm	Ød <sub>y</sub> mm	Længde l mm	m [kg]	
315	510	690	12,0	
315	510	990	18,4	
315	510	1290	23,9	
400	625	690	16,0	
400	625	990	22,3	
400	625	1290	32,0	
500	735	990	26,0	
500	735	1290	39,0	
630	*	880	62,0	
630	*	880	1340	48,0
800	*	1030	1080	76,0
800	*	1030	1680	93,0

\* Er forsynet med flanger, type FL.

## Bestillingskode

<b>Produkt</b>	SLTR	aaa	bbbb
SLTR			
<b>Dimension Ød<sub>1</sub> nom</b>	80 - 800 mm		
<b>Længde i mm (l)</b>	390 - 1680 mm		

Eksempel: SLTR - 125 - 990

# Spændebånd

SB



## Beskrivelse

Spændebåndene er forsynet med gummipakninger, EPDM.

Temperaturbestandighed pakning:

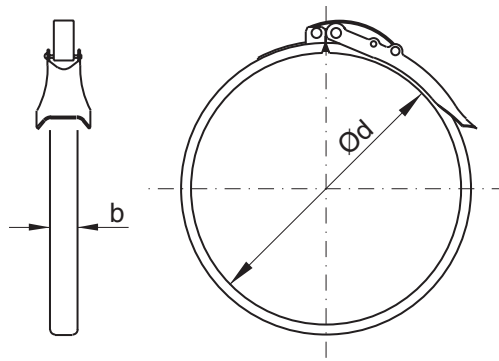
Varig:  $\pm 30^{\circ} - +75^{\circ}\text{C}$

Kortv.:  $\pm 40^{\circ} - +85^{\circ}\text{C}$

Spændebåndenes håndtag kan sikres mod utilsigtet åbning ved hjælp af en låsesplit.

SB er konstrueret med bladfjeder.

## Dimensioner



Ød nom	b mm	m kg
80	14	0,10
100	14	0,10
125	14	0,10
140	14	0,10
150	14	0,10
160	14	0,10
180	19	0,20
200	19	0,30
224	19	0,30
250	19	0,30
300	25	0,40
315	25	0,50
350	25	0,60
400	25	0,60
450	25	0,70
500	25	0,80

## Bestillingskode

Produkt	SB	400
Dimension Ød		

# Spændebånd

# SB1



## Beskrivelse

Spændebåndene er forsynet med gummipakninger, EPDM.

Temperaturbestandighed pakning:

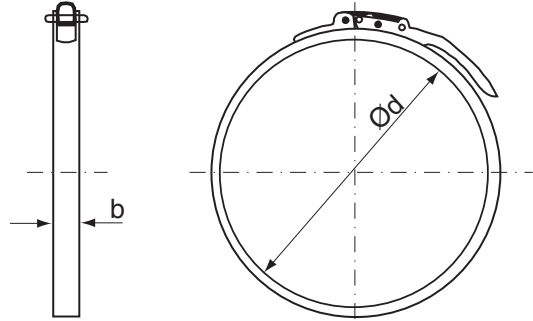
Varig:  $\pm 30^{\circ} - +75^{\circ}\text{C}$

Kortv.:  $\pm 40^{\circ} - +85^{\circ}\text{C}$

Spændebåndenes håndtag kan sikres mod utilsigtet åbning ved hjælp af en låsesplit.

SB1 er konstrueret med trådfjeder.

## Dimensioner



Ød nom	b mm	m kg
80	14	0,10
100	14	0,10
125	14	0,10
140	14	0,10
150	14	0,10
160	14	0,10
180	19	0,20
200	19	0,30
224	19	0,30
250	19	0,30
300	25	0,40
315	25	0,50
350	25	0,60
400	25	0,60
450	25	0,70
500	25	0,80

## Bestillingskode

Produkt	SB1	250
Dimension Ød		

# Spændebånd

SB-2



## Beskrivelse

Spændebåndene er forsynet med gummipakninger, EPDM.

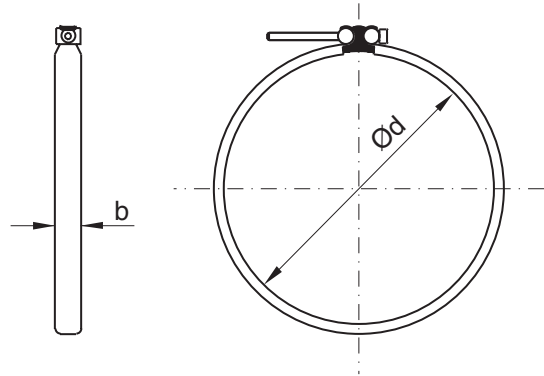
Temperaturbestandighed pakning:

Varig:  $\pm 30^{\circ}$  –  $+75^{\circ}\text{C}$

Kortv.:  $\pm 40^{\circ}$  –  $+85^{\circ}\text{C}$

Spændebåndet lukkes med en unbrakoskrue.

## Dimensioner



Ød nom	b mm	Nøgle størrelse mm	m kg
80	14	3	0,10
100	14	3	0,10
125	14	3	0,10
140	14	3	0,10
150	14	3	0,10
160	14	3	0,10
180	19	3	0,20
200	19	3	0,30
224	19	3	0,30
250	19	3	0,30
300	25	5	0,40
315	25	5	0,50
350	25	5	0,60
400	25	5	0,60
450	25	5	0,70
500	25	5	0,80

## Bestillingskode

Produkt	SB-2	200
Dimension Ød		

# Flange

# FL



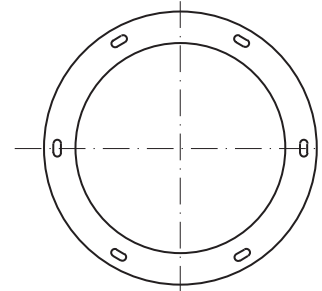
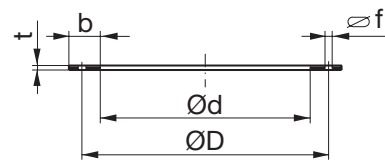
## Beskrivelse

Flange fremstillet i el-galvaniseret båndstål, passer til såvel spiral- som længdefalset rør.

Ovale skruehuller letter montagen.

FL føres i dimensionerne  $\text{Ø}80\text{-}\text{Ø}1600$  mm.

## Dimensioner



Montage af tætningsliste RJSM som flangepakning på kanalens ombukkede kant.

## Bestillingskode

Produkt	FL	200
Dimension $\text{Ø}d$		

## Flange

FL

## Dimensioner

Ød			ØD		f mm	Bolt jf. DIN 601			b × t mm	m [kg]
nom mm	mm	tolerance mm	mm	tolerance mm		Antal stk.	dim.	L mm		
80	82,5		108		7,0 × 16	4	M6	16	25 × 3	0,18
100	102	+1,0	129							0,22
112	114	-0,0	141							0,25
125	127		155							0,30
140	142	+1,5 -0,0	176	±1,0	9,5 × 20	6	M8	20	30 × 4	0,49
150	152		184							0,52
160	162		194							0,55
180	182		213							0,60
200	203		235							0,70
224	227		259							0,74
250	253		286							0,81
280	283		322							1,31
300	303	341	1,40							
315	319,5	356	1,47							
355	359,5	395	1,63							
400	404,5	+2,0 -0,0	438	±1,5	11,5 × 24	12	M10	20	35 × 5	1,80
450	454,5		487							2,02
500	505		541							2,35
560	565,5		605							2,81
600	605,5	644	3,00							
630	635,5	674	3,15							
710	716	751	3,54							
800	806,5	+2,0 -0,0	850	±1,5	11,5 × 24	16	M10	25	40 × 5	3,90
900	907		951							4,39
1000	1007,5		1052							4,89
1120	1128		1174							8,36
1250	1258	1311	9,32							
1400	1410	1465	10,4							
1500	1510	+2,0 -0,0	1565	±1,5	11,5 × 24	24	M10	25	50 × 6	11,1
1600	1610		1665							11,8



# Flange/Spændebånd

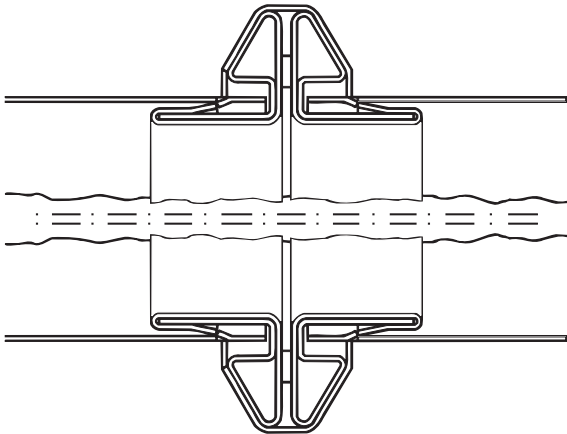
# FLM/FLKM



## Beskrivelse

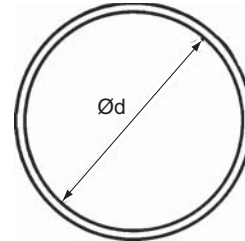
FLM flanger monteres direkte i rør og kan låses med prægetang.

FLKM spændebåndet lægges omkring flangerne og spændes sammen.

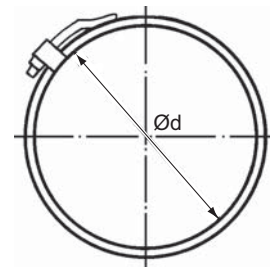


## Dimensioner

### FLM



### FLKM



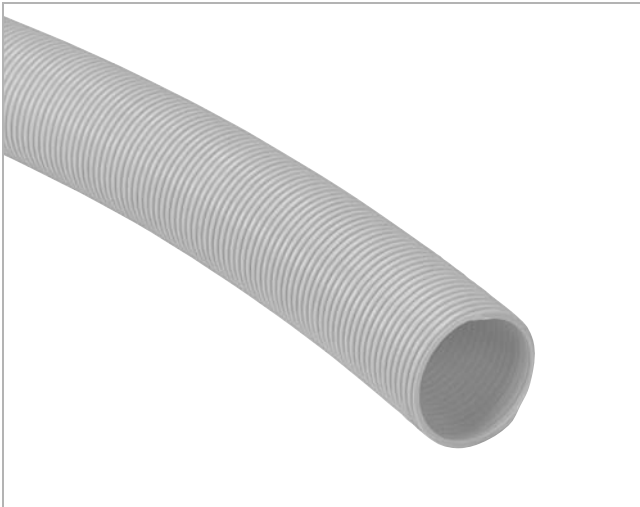
Dimensioner: Ød 560 – 900

## Bestillingskode

	<b>FLM</b>	<b>560</b>
Produkt		
Dimension Ød		

# Flexibel slang

# THVTR

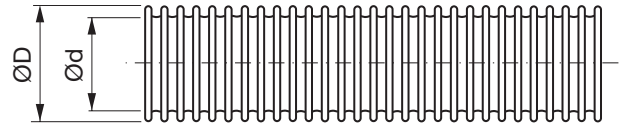


## Beskrivning

Flexibel slang, spiralfri, profilerad vägguppbyggnad, extruderad i etylen-vinyl-acetat. Konstruktionen innebär att slangen vid högt vakuum framvisar en nästan glatt insida med därav följande låga tryckfall. Detta beror på att de öppna rillorna invändigt i slangen dras samman vid undertryck.

Temperaturområde -45 till +65°C

## Dimensioner



Ød mm	ØD mm	Min. böjningsr adie mm	Max tillåtet undertryck kPa	l mm	m <sub>l</sub> kg/m
25	31	66	50	30000	0,20
32	41	82	50	30000	0,30
38	48	93	50	30000	0,40
45	56	111	50	30000	0,50
50	61	122	50	30000	0,60
63	76	160	50	30000	0,80
76	91	188	50	15000	1,10

## Beställningsexempel

Produkt	THVTR	50
Dimension Ød		