

Produktinformation

Brandschutzklappe Typ BEK

strulik 



Inhaltsverzeichnis

Allgemeines	4
Beschreibung.....	4
Allgemeine Eigenschaften.....	4
Sicherheit.....	4
Klassifizierung des Feuerwiderstandes gemäß EN 13501-3.....	5

Einbausituationen Typ BEK (ED / ED-Z)	6
Einbau in massive Wände und Decken aus Beton oder Porenbeton allgemein.....	6
Einbaubeispiel in massiven Wänden aus Mauerwerk (ED) oder leichte Trennwände (EW-L) mit Tellerventil Typ VMT oder mit Abdeckgitter Typ ÜSG-M.....	7
Trockeneinbau in eine massive Wand.....	7
Einbau mit Mörtel in eine massive Wand.....	8
Trockeneinbau in eine massive Decke.....	8
Einbau mit Mörtel in eine massive Decke.....	9
Mindestabstände für Einbau in massive Wände und Decken sowie leichte Trennwände.....	10
Einbau in leichte Trennwände.....	11
Einbau in einseitig beplankte Schachtwand F90 (NEU).....	12
Einbau in Brettsperrholzwand (BBS / CLT).....	13

Revisionsmöglichkeiten	14
Typ RT.....	14
Typ SNP-S.....	15
Typ NP.....	15

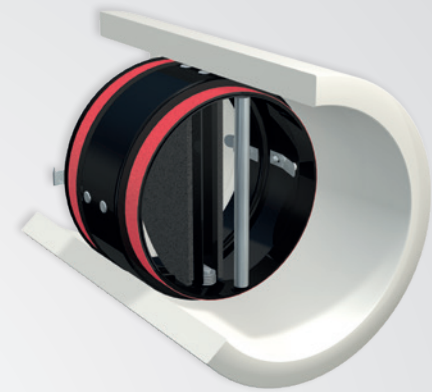
Abmessungen – Einbaurahmen (ED / ED-Z / EW-L)	16
Wand- und Deckeneinbaurahmen Typ ED.....	16
Einbaurahmen Typ ED-Z für massive Decken mit Montagehilfe (auf Anfrage).....	16
Einbaurahmen Typ EW-L für leichte Trennwände und Typ ED-H für Brettsperrholzwände.....	16
Abmessungen und Gewichte.....	17

Einbausituationen Typ BEK-ED-V (NEU)	18
Einbau direkt vor massive Wände.....	18
Einbau direkt auf der Decke stehend (NEU).....	19
Einbau direkt unter der Decke hängend (NEU).....	19

Anschluss von Lüftungsleitungen Typ BEK-ED-V (NEU)	20
Anschluss Bedienseite	20
Abmessungen und Gewichte Typ BEK-ED-V (NEU)	21
Abmessungen und Gewichte	21
Druckabfall und Schalleistungspegel	22
Auslegungsdiagramm	22
Brandschutzklappe Typ BEK	23
Funktionsbeschreibung	23
Einbau	24
Wartung der Brandschutzklappe	24
Prüfung	24
Mängelbeseitigung	24
Zubehör – Elektrischer Endschalter Typ MS-E	25
Revisionsmöglichkeit BEK mit elektrischem Endschalter Typ MS-E	25
BEK mit elektrischem Endschalter Typ MS-E	26
Schaltplan	27
Schaltbild	27
Technische Daten – Endschalter	27
Bestellbeispiel	28
Brandschutzklappe Typ BEK	28
Ausschreibungstexte	29
Ausschreibungstext Brandschutzklappe Typ BEK-ED	29
Ausschreibungstext Brandschutzklappe Typ BEK-EW-L	30
Ausschreibungstext Brandschutzklappe Typ BEK-ED-40 für F90-Schachtwände	31
Ausschreibungstext Brandschutzklappe Typ BEK-ED-H	32
Ausschreibungstext Brandschutzklappe Typ BEK-ED-V	33

Brandschutzklappe Typ BEK

- Klassifizierung gemäß EN 13501-3
- Geräuscharm
- Verfügbar in den folgenden Abmessungen:
DN 100/125/160 und 200 mm
- Leistungserklärung DoP/BEK/009



Typ BEK

Beschreibung

Strulik Brandschutzklappen Typ BEK eignen sich für den Einbau in und direkt vor massiven Wänden und Decken, sowie in leichten Trennwänden, Schachtwänden und Brettsperrholzwände.

Die Brandschutzklappen werden direkt in den Brandschutzabschnitt montiert. Die Wirksamkeit des Feuerschutzes wird durch die Klappenflügel selbst garantiert.

Strulik Brandschutzklappen können selbst nachträglich in Lüftungssysteme eingesetzt werden, um den jeweils gültigen Anforderungen der Feuerschutzbestimmungen zu genügen.

Es werden keine besonderen Befestigungselemente benötigt (d. h. Zeitgewinn und enorme Wirtschaftlichkeit).

Das Blechgehäuse kann wahlweise mit einer Polyurethan-Lackbeschichtung versehen werden.

Allgemeine Eigenschaften

Sicherheits-Einstufung

- Klassifizierung nach EN 13501-3 bis EI 120 S je nach Einbausituation
- Brandschutztechnisch geprüft nach EN 1366-2 mit CE-Kennzeichnung gemäß EN 15650

- Auslösetemperatur ab 72 °C bzw. 90 °C
- Größtmögliche Dichtheit zwischen dem Körper und dem Klappenblatt

Geräuscharm

- Geringer Querschnittsverlust
- Hoher Luftdurchsatz
- Luftrichtung beliebig

Lieferbare Abmessungen

- DN 100/125/160 und 200 mm

Sicherheit

Strulik BEK Brandschutzklappen wurden im In- und Ausland einer Vielzahl von Testserien unterworfen. Diese erstreckten sich sowohl auf die volle Wirksamkeit des Feuerschutzes und die Flammendichtheit als auch im Besonderen auf die Flammenstabilität und die einwandfreie Funktion des Schmelzlotes.

Klassifizierung des Feuerwiderstandes gemäß EN 13501-3

	Version	EI 120 S (300 Pa)	EI 90 S (300 Pa)
In Massiv Wand Mindeststärke 100 mm Mindestdichte 650 +/- 200 kg /m ³ (ve i↔o)	BEK-ED	DN 100 – 200	DN 100 – 200
Direkt vor Massiv Wand Mindeststärke 100 mm Mindestdichte 650 +/- 200 kg /m ³ (ve i↔o)	BEK-ED-V	DN 100 – 200	DN 100 – 200
Leichte Trennwände mit Metallständer und beidseitiger Beplankung Mindeststärke 100 mm (ve i↔o)	BEK-EW-L	–	DN 100 – 200
Einseitig beplankte Schachtwände Mindeststärke 115 mm (C-Profil 75 mm / Beplankung 40 mm) (ve i↔o)	BEK-ED-40	–	DN 100 – 200
In Massiv Decke Mindeststärke 100 mm Mindestdichte 650 +/- 200 kg /m ³ (ho i↔o)	BEK-ED	DN 100 – 200	DN 100 – 200
Auf Massiv Decke stehend Mindeststärke 100 mm Mindestdichte 650 +/- 200 kg /m ³ (ho i↔o)	BEK-ED-V	DN 100 – 200	DN 100 – 200
Unter Massiv Decke hängend Mindeststärke 100 mm Mindestdichte 650 +/- 200 kg/m ³ (ho i↔o)	BEK-ED-V	DN 100 – 200	DN 100 – 200
In Brettsperrholzwand (BBS / CLT) Mindeststärke 100 mm (ve i↔o)	BEK-ED-H	–	DN 100 – 200

Einbausituationen Typ BEK (ED / ED-Z)

Einbau in massive Wände und Decken aus Beton oder Porenbeton allgemein

Der fachgerechte Einbau der Brandschutzklappe BEK erfolgt mittels eines lieferbaren Mauerrahmens aus Faserzement.

Einbau möglich in

- Decken und Wänden aus Beton (mind. 100 mm)
- Wänden aus Porenbeton (mind. 100 mm)
- Wänden aus Mauerwerk (mind. 100 mm)

Einbaurahmen Typ ED

Umlaufender Spalt mit Mörtel*

** Ü = Überstand

Deckenstärke	Überstand
100 mm	55 mm (≠ Darstellung)
115 mm	40 – 55 mm
120 mm	35 – 55 mm
125 mm	30 – 55 mm
150 mm	5 – 55 mm
175 mm	0 – 55 mm

! * Bitte beachten: Umlaufender Spalt von 5 bis 50 mm muss mit Zementmörtel der Kategorie M10 nach DIN EN 998-2 bzw. mit Mörtel der Gruppe II oder III nach DIN 1053 ausgefüllt werden. Maschinelle Verfüllungen, mit Zementmörtel der Kategorie M10 nach DIN EN 998-2, sind zulässig. Bei einem umlaufenden Spalt von < 10 mm muss die vorhandene Wandöffnung mit Zementmörtel ausgestrichen werden. Anschließend wird der Einbaurahmen langsam mit leichter Drehbewegung in der Öffnung ausgerichtet und fixiert. Abschließend beidseitig mit Hand- oder auch maschineller Mörtelpumpe den Einbaurahmen umlaufend verpressen und verspachteln.

ØD
100
125
160
200

Zulässige Lüftungsleitungen bzw. Anschluss von Lüftungsleitungen

Die Brandschutzklappen dürfen nur mit solchen Lüftungsleitungen verbunden werden, die nach ihrer Bauart oder Verlegung – insbesondere bei Erwärmung im Brandfall –

keine erheblichen Kräfte (max. 1 kN) auf die Brandschutzklappen oder auf die Wand bzw. Decke ausüben können.

Einbaubeispiel in massiven Wänden aus Mauerwerk (ED) oder leichte Trennwände (EW-L) mit Tellerventil Typ VMT oder mit Abdeckgitter Typ ÜSG-M

Bitte beachten: Handelsübliche Stahltellerventile sind nicht zu verwenden, da die in den Einbaurahmen hineinragende Spindel den Schließvorgang der Brandschutzklappe im Brandfall verhindern würde.

** Ü = Überstand

Wandstärke	Überstand
100 mm	55 mm (≠ Darstellung)
115 mm	40 – 55 mm
120 mm	35 – 55 mm
125 mm	30 – 55 mm
150 mm	5 – 55 mm
175 mm	0 – 55 mm

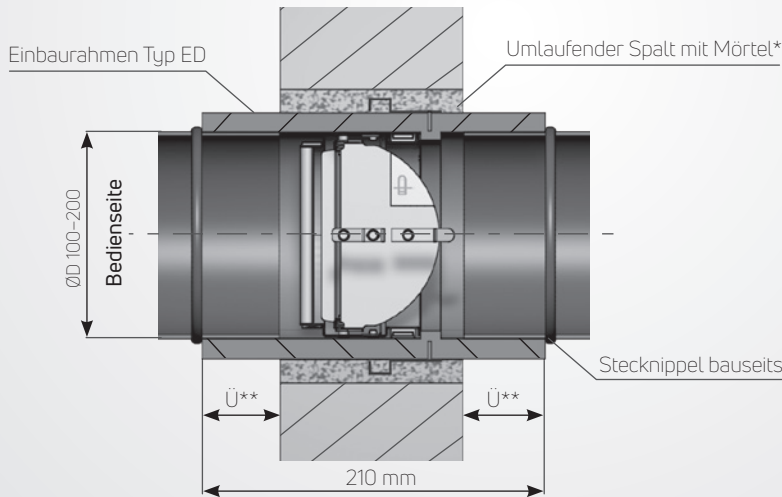
Trockeneinbau in eine massive Wand

Hinweise:
 Für das fachgerechte Einbringen des Strulik SBK 2000 Klebers sollte unbedingt eine Handdruckpistole für Beutel (Mindestaufnahme 850 g) verwendet werden.
 Für das fachgerechte Einbringen des Fugenfüllers muss eine Fugenpistole / Mörtelspritze verwendet werden.

** Ü = Überstand

Wandstärke	Überstand
100 mm	55 mm (≠ Darstellung)
115 mm	40 – 55 mm
120 mm	35 – 55 mm
125 mm	30 – 55 mm
150 mm	5 – 55 mm
175 mm	0 – 55 mm

Einbau mit Mörtel in eine massive Wand



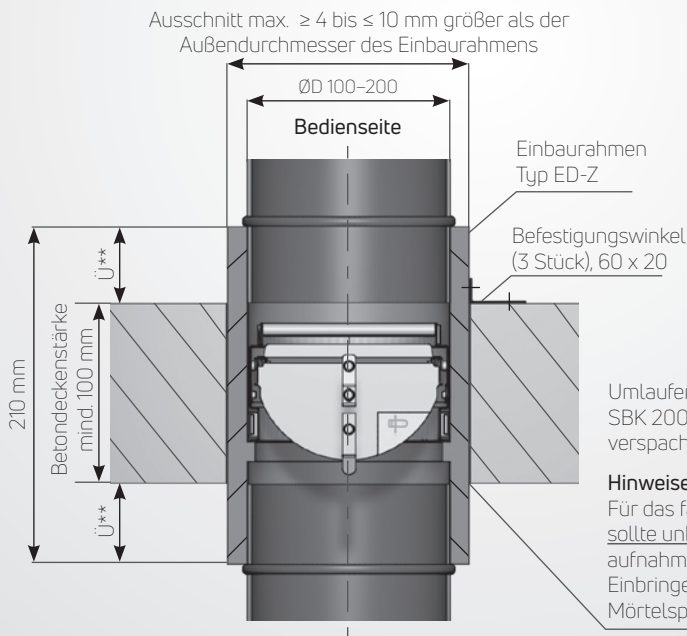
** Ü = Überstand

Wandstärke	Überstand
100 mm	55 mm (≠ Darstellung)
115 mm	40 – 55 mm
120 mm	35 – 55 mm
125 mm	30 – 55 mm
150 mm	5 – 55 mm
175 mm	0 – 55 mm



***Bitte beachten:** Umlaufender Spalt von > 5 bis ≤ 50 mm muss mit Zementmörtel der Kategorie M10 nach DIN EN 998-2 bzw. mit Mörtel der Gruppe II oder III nach DIN 1053 ausgefüllt werden. Maschinelle Verfüllungen, mit Zementmörtel der Kategorie M10 nach DIN EN 998-2, sind zulässig. Bei einem umlaufenden Spalt von < 10 mm muss die vorhandene Wandöffnung mit Zementmörtel ausgestrichen werden. Anschließend wird der Einbaurahmen langsam mit leichter Drehbewegung in der Öffnung ausgerichtet und fixiert. Abschließend beidseitig mit Hand- oder auch maschineller Mörtelpumpe den Einbaurahmen umlaufend verpressen und verspachteln.

Trockeneinbau in eine massive Decke



** Ü = Überstand

Deckenstärke	Überstand
100 mm	55 mm (≠ Darstellung)
115 mm	40 – 55 mm
120 mm	35 – 55 mm
125 mm	30 – 55 mm
150 mm	5 – 55 mm
175 mm	0 – 55 mm

Umlaufender Spalt 2 bis 5 mm Hülse einpassen, mit Strulik SBK 2000 einstreichen und verkleben oder mit Fugenfüller verspachteln.

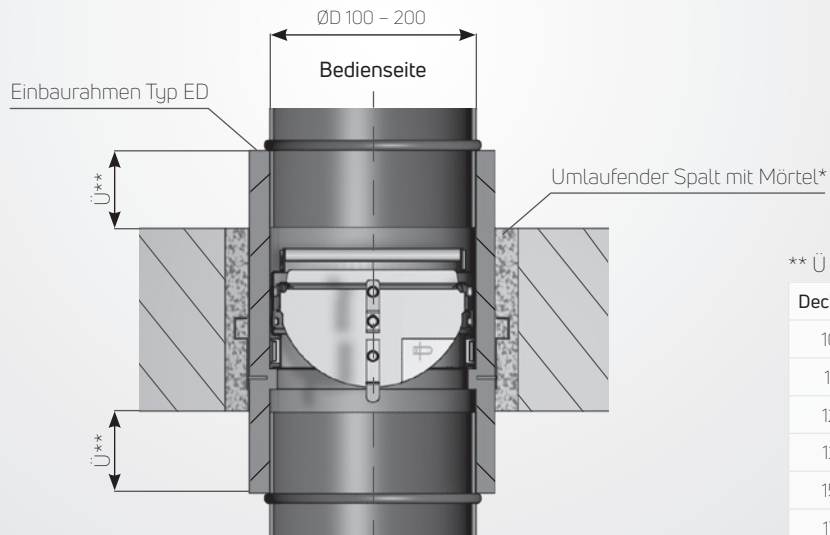
Hinweise:

Für das fachgerechte Einbringen des Strulik SBK 2000 Klebers sollte unbedingt eine Handdruckpistole für Beutel (Mindestaufnahme 850 g) verwendet werden. Für das fachgerechte Einbringen des Fugenfüllers muss eine Fugenpistole / Mörtelspritze verwendet werden.



Bitte beachten: Die Brandschutzklappe BEK ist mindestens einseitig an Lüftungsleitungen aus nicht brennbaren oder aus brennbaren Baustoffen anzuschließen, elastische Stützen sind möglich. Im Brandfall dürfen thermische Ausdehnungen keine erheblichen Kräfte ausüben. Dann sind entsprechend dem Bedarf Ausgleichsmaßnahmen vorzusehen. Allgemein kann der Ausgleich durch eine geeignete Leitungsverlegung erfolgen. Der Anschluss der Luftleitung mit elastischem Stützen (Aluflex-Rohr) wird empfohlen!

Einbau mit Mörtel in eine massive Decke



***Bitte beachten:** Umlaufender Spalt von 5 bis 50 mm muss mit Zementmörtel der Kategorie M10 nach DIN EN 998-2 bzw. mit Mörtel der Gruppe II oder III nach DIN 1053 ausgefüllt werden. Maschinelle Verfüllungen, mit Zementmörtel der Kategorie M10 nach DIN EN 998-2, sind zulässig.
Bei einem umlaufenden Spalt von < 10 mm muss die vorhandene Deckenöffnung mit Zementmörtel ausgestrichen werden. Anschließend wird der Einbaurahmen langsam mit leichter Drehbewegung in der Öffnung ausgerichtet und fixiert. Abschließend beidseitig mit Hand- oder auch maschineller Mörtelpumpe den Einbaurahmen umlaufend verpressen und verspachteln.

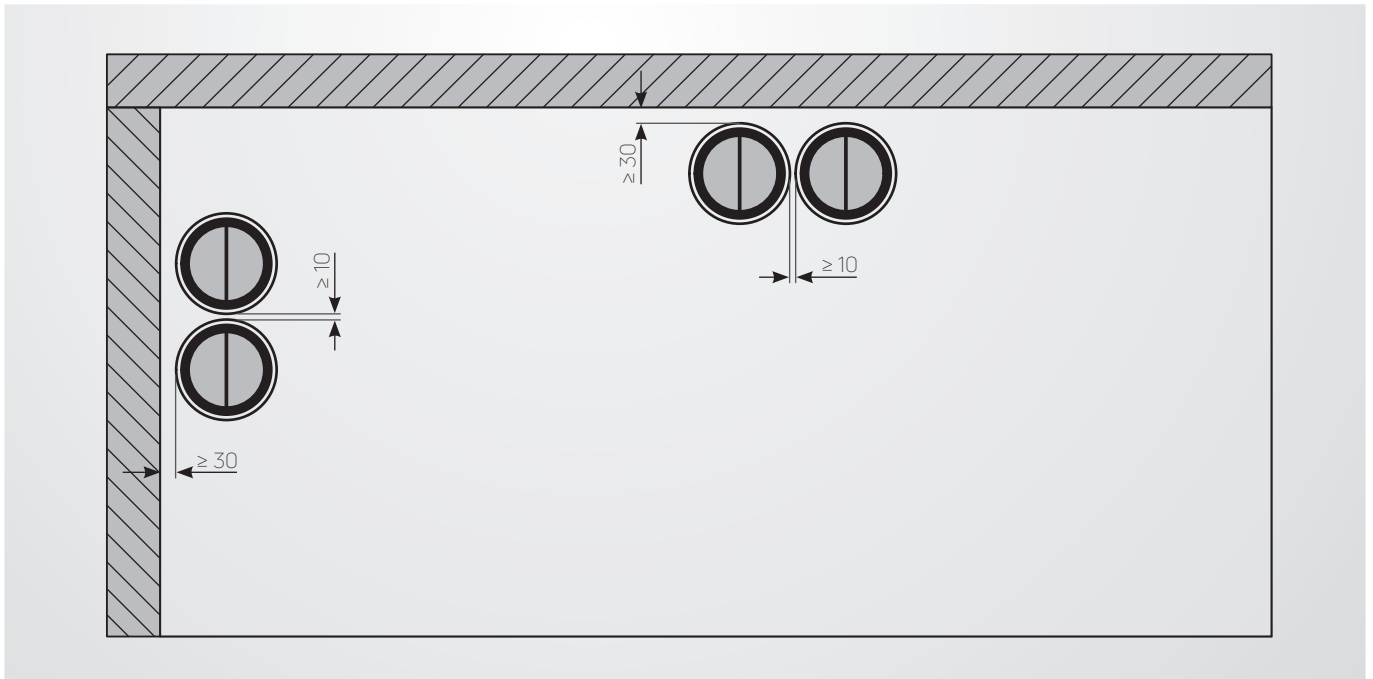
Mindestabstände für Einbau in massive Wände und Decken sowie leichte Trennwände



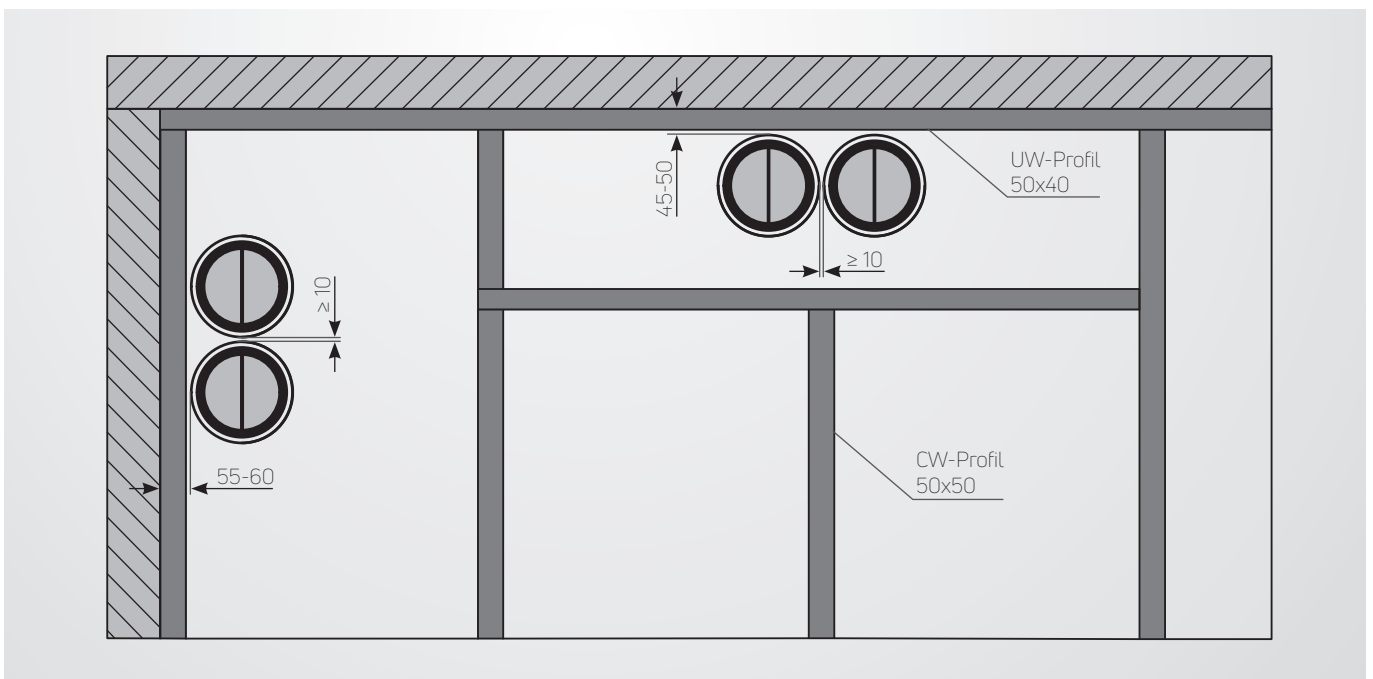
Hinweis: Der Abstand zwischen zwei BEK Brandschutzklappen, die in getrennten Leitungen eingebaut sind, muss mindestens 10 mm betragen (Abstand von Außenseite Einbaurahmen zu Außenseite Einbaurahmen) und der Abstand zwischen einer BEK Brandschutzklappe und einem tragenden Bauteil (Wand/Decke) mindestens 30 mm (Abstand von Außenseite Einbaurahmen zum tragenden Bauteil); bei Einbau in leichten Trennwänden muss das Maß der Wandprofile berücksichtigt werden.

Einseitig beplankte Schachtwände sind separat zu behandeln (siehe Seite 12)!

Ansicht massive Wand oder Decke



Ansicht leichte Trennwand



Einbau in leichte Trennwände

Pro Wandseite je 3 Stahlwinkel (A) um ca. 120° versetzt, Winkel (B) nicht gegenüber, sondern um ca. 60° versetzt befestigen

Umlaufender Spalt > 2 bis < 5 mm Hülse einpassen, mit Strulik SBK 2000 einstreichen und verkleben oder mit Fugenfüller verspachteln.

Einbaurahmen Typ EW-L

Revisionsseite

Ausschnitt max. ≥ 4 bis ≤ 10 mm größer als der Aussendurchmesser des Einbaurahmens

$\varnothing D$

mind. 250 mm (zwecks Revisionierung)

mind. 100 mm

~ 210

beidseitig Aluflex-Rohr (A DIN 4102)

Ü**

Ü**

Ü** = Überstand

Wandstärke	Überstand
100 mm	55 mm (≠ Darstellung)
115 mm	40 – 55 mm
120 mm	35 – 55 mm
125 mm	30 – 55 mm
150 mm	5 – 55 mm
175 mm	0 – 55 mm

Detail A
Federklappdübel

Bohrloch, nach Fixierung der Federklappdübel, mit Fugenfüller oder SBK 2000 verspachteln.

Standardanordnung der 3 Winkel 60 x 20 um 120° versetzt (wenn möglich), gegenüber um 60° versetzt

Mögliche Anordnung bei beengten Platzverhältnissen



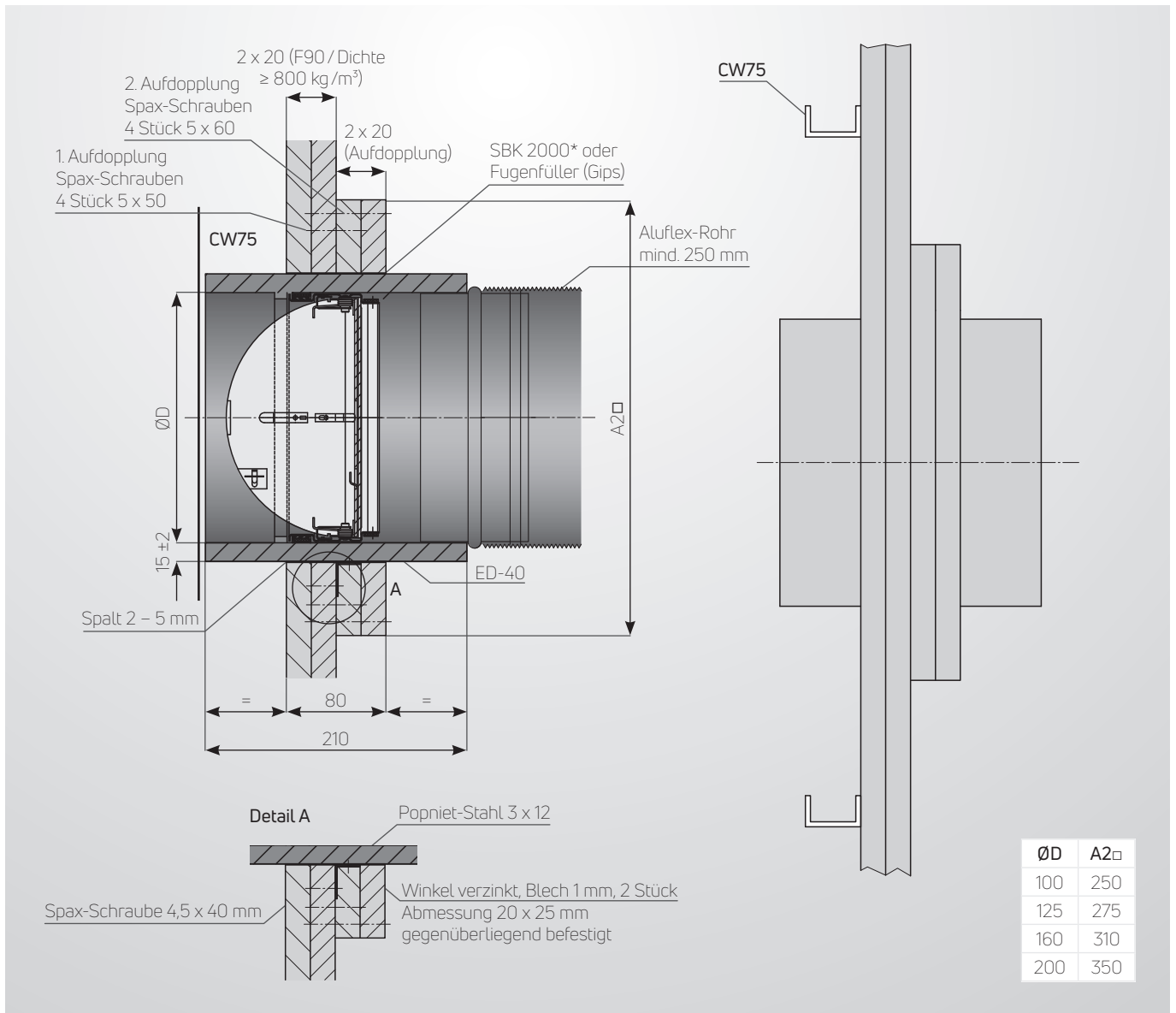
Hinweise: Befestigung in leichten Trennwänden Winkelanzahl 6 Stück, Winkel A (3 Stück) um 120° versetzt befestigt, bei Angabe der Wanddicke, Winkel B (3 Stück) werden lose mitgeliefert.
Für das fachgerechte Einbringen des Strulik SBK 2000 Klebers sollte unbedingt eine Handdruckpistole für Beutel (Mindestaufnahme 850 g) verwendet werden.
Für das fachgerechte Einbringen des Fugenfüllers muss eine Fugenpistole / Mörtelspritze verwendet werden.

Zulässige Leitungen

Die Brandschutzklappen dürfen nur mit solchen Lüftungsleitungen verbunden sein, die nach ihrer Bauart oder Verlegung infolge Erwärmung im Brandfall keine erheblichen Kräfte auf die Brandschutzklappen ausüben können. An Brandschutzklappen dürfen Lüftungsleitungen über einen Kompensator oder elastischen Stutzen aus Aluflex-Rohr

von mindestens 100 mm Länge (im eingebauten Zustand) angeschlossen werden. Dieser Kompensator darf auch aus mindestens normal entflammaren Baustoffen (Klasse B2 nach DIN 4102) bestehen, wenn direkt danach die vorgeschriebene Lüftungsleitung aus nicht brennbaren Baustoffen angeschlossen ist.

Einbau in einseitig beplankte Schachtwand F90 (NEU)



Hinweise: Befestigung in der einseitig beplankten Schachtwand. Ausrichten des Einbaurahmens ED-40 in der Schachtwand und Fixierung des ED-40 mit den 2 beiliegenden Befestigungswinkeln. Ausfüllen des Spaltes mit SBK 2000, danach Befestigung der Aufdopplungen mit bauseitigen Spaxschrauben und Ausfüllen der beiden Restspalten nacheinander

Abstand zwischen Brandschutzklappen, die in getrennten Leitungen eingebaut sind, mindestens 200 mm. Zwischen einer Brandschutzklappe und einem tragendem Bauteil (Wand / Decke) mindestens 75 mm.

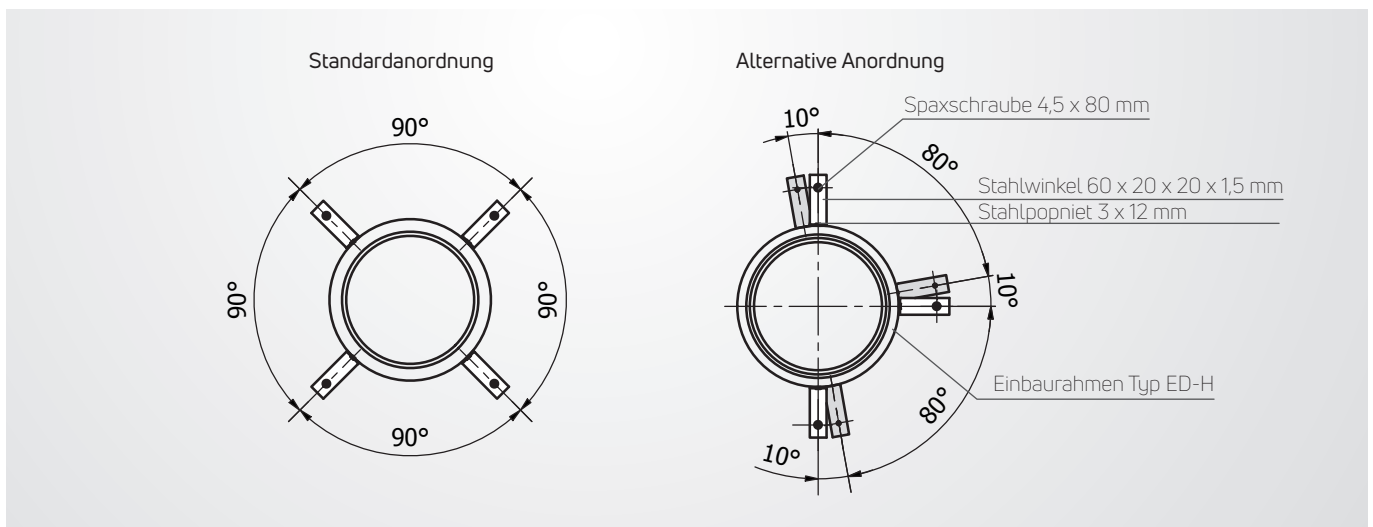
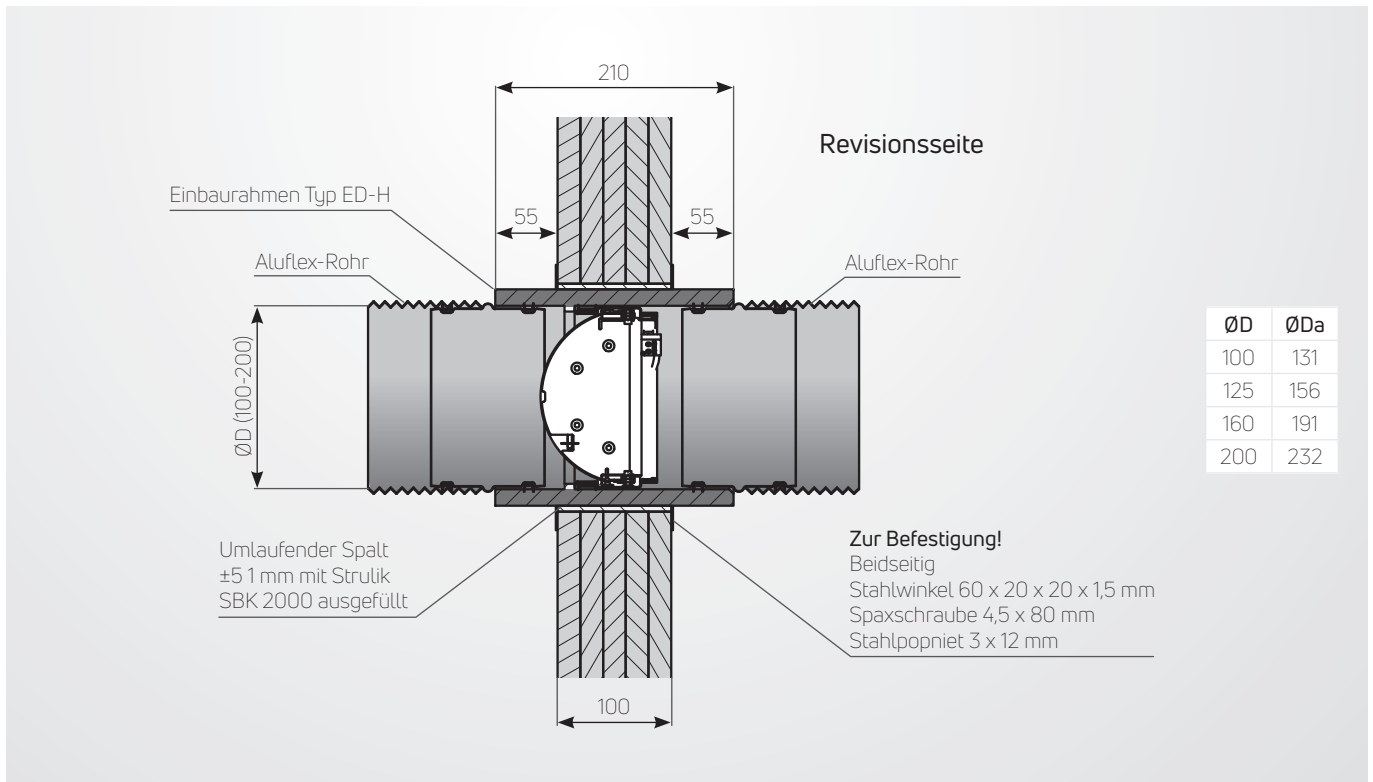
* Für das fachgerechte Einbringen des Strulik SBK 2000 Klebers empfehlen wir eine Handdruckpistole für Beutel (Mindestaufnahme 850 g).

Zulässige Leitungen

Die Brandschutzklappen dürfen nur mit solchen Lüftungsleitungen verbunden sein, die nach ihrer Bauart oder Verlegung infolge Erwärmung im Brandfall keine erheblichen Kräfte auf die Brandschutzklappen ausüben können. An Brandschutzklappen dürfen Lüftungsleitungen über einen Kompensator oder elastischen Stützen aus Aluflex-Rohr

von mindestens 100 mm Länge (im eingebauten Zustand) angeschlossen werden. Dieser Kompensator darf auch aus mindestens normal entflammbaren Baustoffen (Klasse B2 nach DIN 4102) bestehen, wenn direkt danach die vorgeschriebene Lüftungsleitung aus nicht brennbaren Baustoffen angeschlossen ist.

Einbau in Brettsperrholzwand (BBS / CLT)



Hinweise: Befestigung in Holzwände, Winkelanzahl 8 Stück, Winkel A (4 Stück) um 10-90° versetzt befestigt, bei Angabe der Wanddicke, Winkel B (4 Stück) werden lose mitgeliefert.

Für das fachgerechte Einbringen des Strulik SBK 2000 Klebers sollte unbedingt eine Handdruckpistole für Beutel (Mindestaufnahme 850 g) verwendet werden.

Für das fachgerechte Einbringen des Fugenfüllers muss eine Fugenpistole / Mörtelspritze verwendet werden.

Zulässige Leitungen

Die Brandschutzklappen dürfen nur mit solchen Lüftungsleitungen verbunden sein, die nach ihrer Bauart oder Verlegung infolge Erwärmung im Brandfall keine erheblichen Kräfte auf die Brandschutzklappen ausüben können. An Brandschutzklappen dürfen Lüftungsleitungen über einen Kompensator oder elastischen Stützen aus Aluflex-Rohr

von mindestens 100 mm Länge (im eingebauten Zustand) angeschlossen werden. Dieser Kompensator darf auch aus mindestens normal entflammbaren Baustoffen (Klasse B2 nach DIN 4102) bestehen, wenn direkt danach die vorgeschriebene Lüftungsleitung aus nicht brennbaren Baustoffen angeschlossen ist.

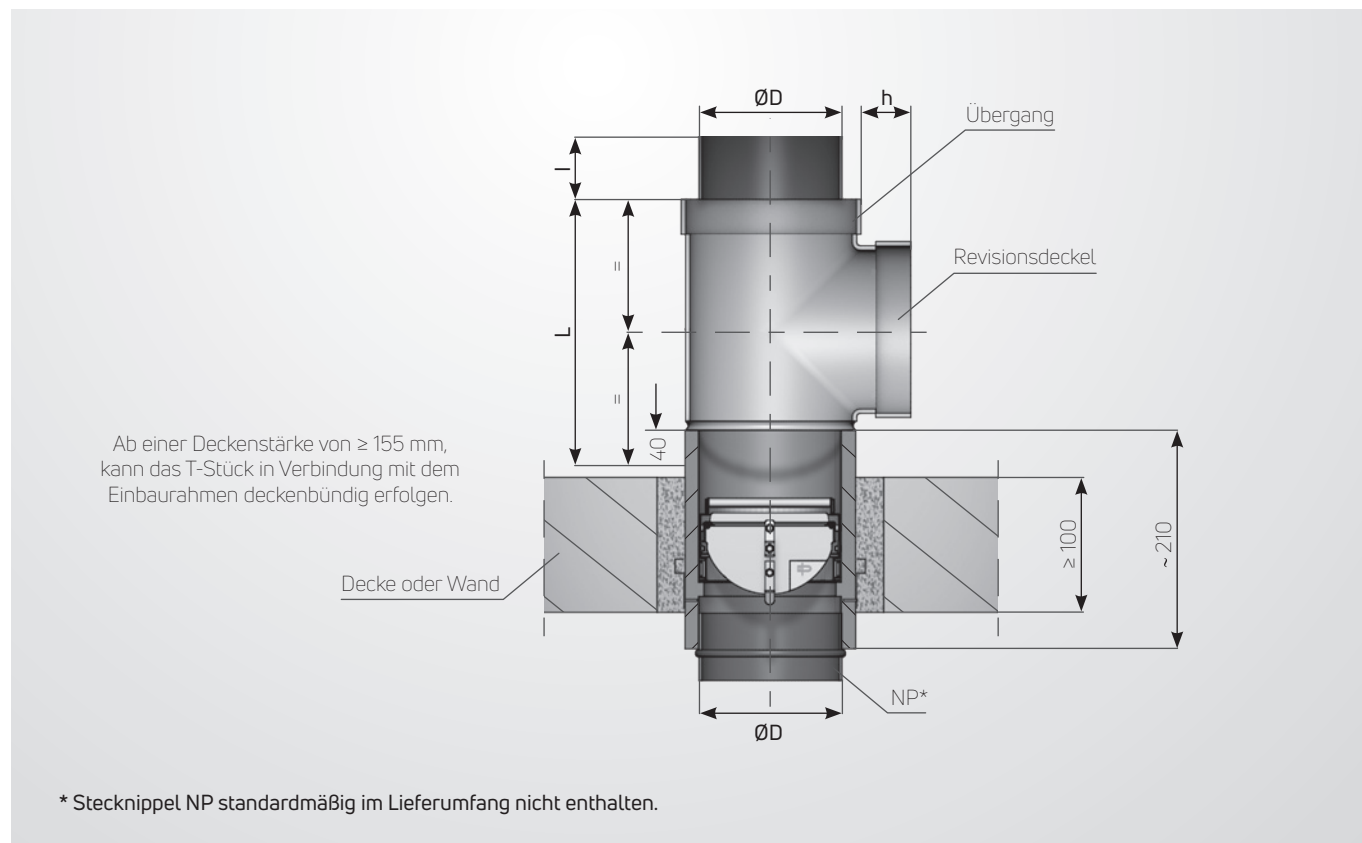
Revisionsmöglichkeiten

Typ RT

Universell einsetzbar, d. h. Revision ober- oder unterhalb der Decke aus Beton oder Porenbeton.

Wahlweise in massiven Wänden aus Mauerwerk oder Porenbeton möglich. Revisionsdeckel mit Übergang austauschbar.

Revisions-T-Stück Typ RT



Abmessungen

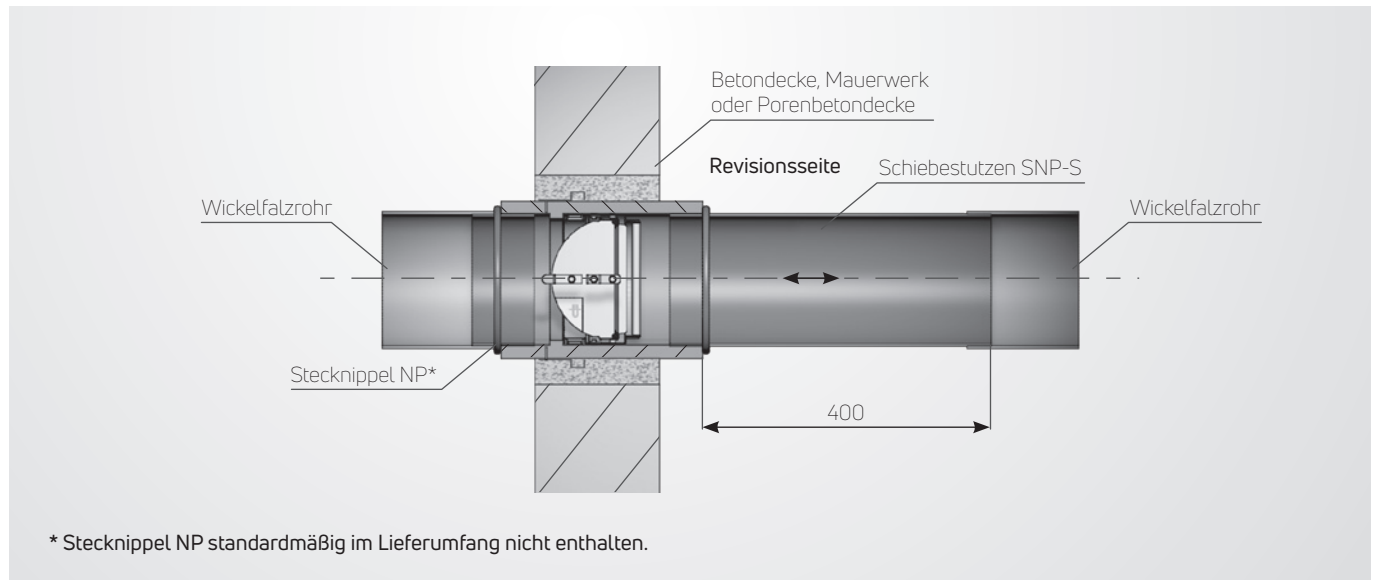
RT	ØD	L	l	h
100	100	275	65	~65
125	125	300	65	~70
160	160	335	67	~75
200	200	370	68	~80

Typ SNP-S

Der Schiebestutzen wird wie ein Teleskop in das weiterführende Wickelfalzrohr hineingeschoben und gibt so die

Öffnung zur Revision frei. Einsetzbar in Betondecken, Mauerwerk oder Gasbetonwänden.

Revision durch Schiebestutzen Typ SNP-S

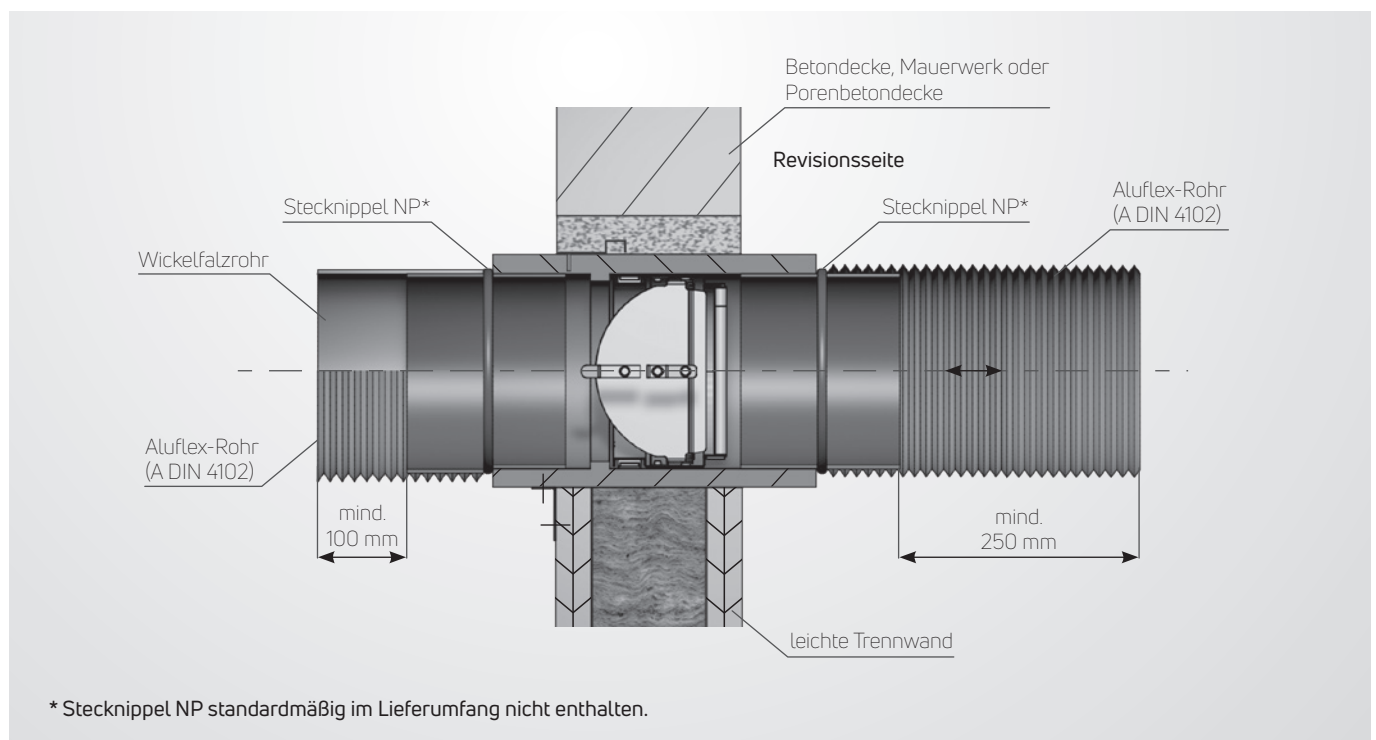


Typ NP

Der Stecknippel wird komplett mit dem Aluflex-Rohr zur Revision aus dem Einbaurahmen herausgezogen. Einsetzbar für alle Einbausituationen, bei Einbau von BEK in leichten

Trennwänden kann nur über den Stecknippel die Revision erfolgen, da hier beidseitig flexibel angeschlossen werden muss.

Revision durch Stecknippel Typ NP in Verbindung mit Aluflex-Rohr

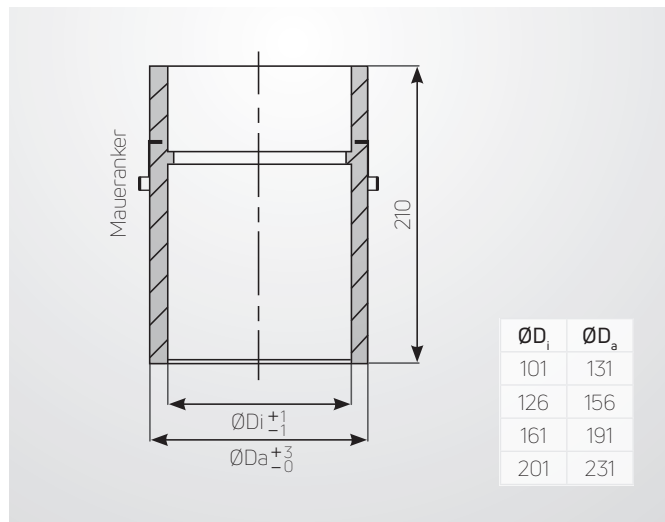


Abmessungen – Einbaurahmen (ED / ED-Z / EW-L)

Wand- und Decken- einbaurahmen Typ ED

Lieferumfang

- Einbaurahmen inkl. 2 Maueranker

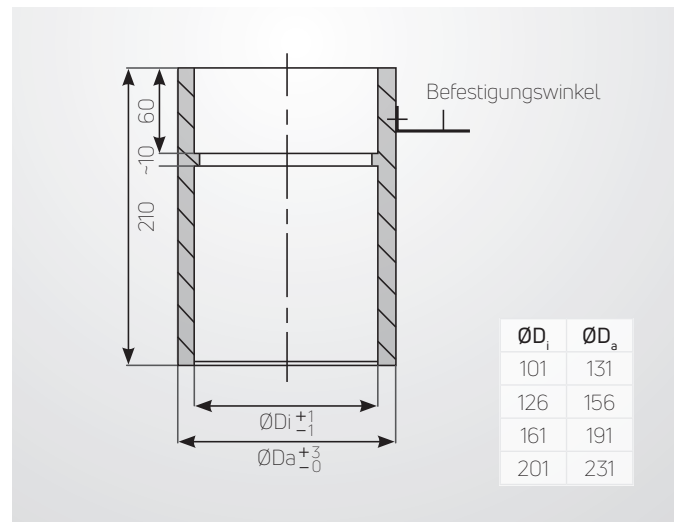


Sonderlänge L = 310 mm auf Anfrage

Einbaurahmen Typ ED-Z für massive Decken mit Montagehilfe (auf Anfrage)

Lieferumfang

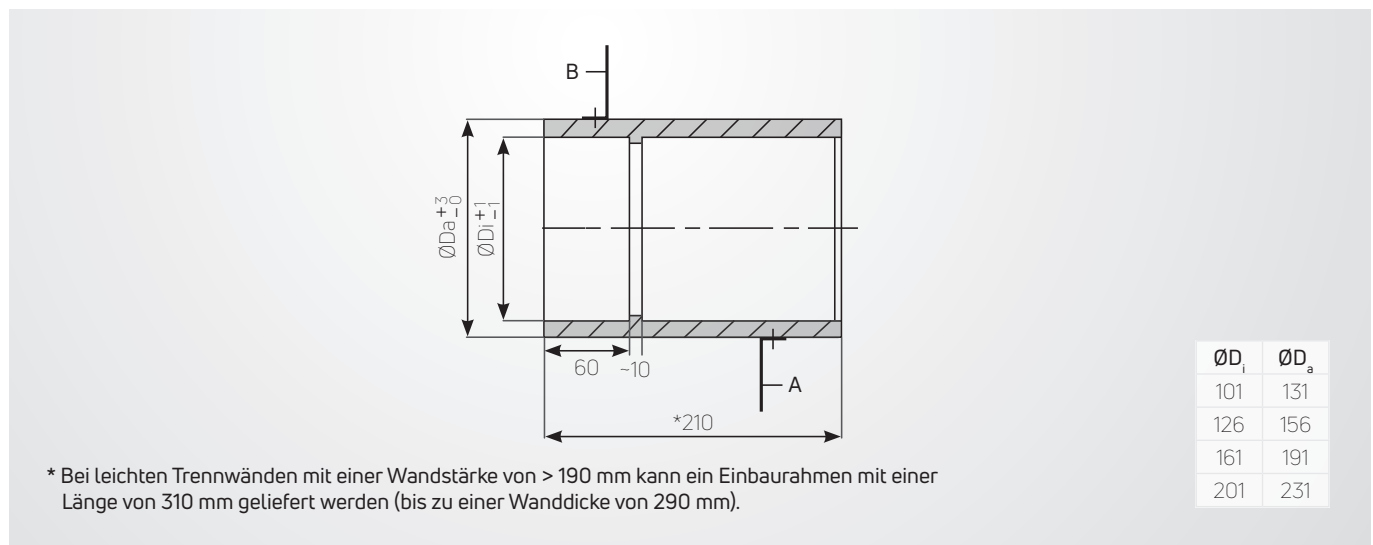
- Einbaurahmen inkl. 3 Winkel



Einbaurahmen Typ EW-L für leichte Trennwände und Typ ED-H für Brettsperrholzwände

Lieferumfang

- Einbaurahmen Typ EW-L inkl. 6 Winkel und 6 Federklappdübel
- Einbaurahmen Typ ED-H inkl. 8 Winkel



* Bei leichten Trennwänden mit einer Wandstärke von > 190 mm kann ein Einbaurahmen mit einer Länge von 310 mm geliefert werden (bis zu einer Wanddicke von 290 mm).



Hinweis: Befestigung in leichten Trennwänden Winkelanzahl 6 Stück, Winkel A (3 Stück) um 120° versetzt befestigt, bei Angabe der Wanddicke, Winkel B (3 Stück) werden lose mitgeliefert.

Abmessungen und Gewichte

	BEK
Länge Brandschutzklappe	72,5 mm
Länge Einbaurahmen	210 mm
Größter Rahmendurchmesser	100 = 131 mm 125 = 156 mm 160 = 191 mm 200 = 232 mm

Gewichte in kg

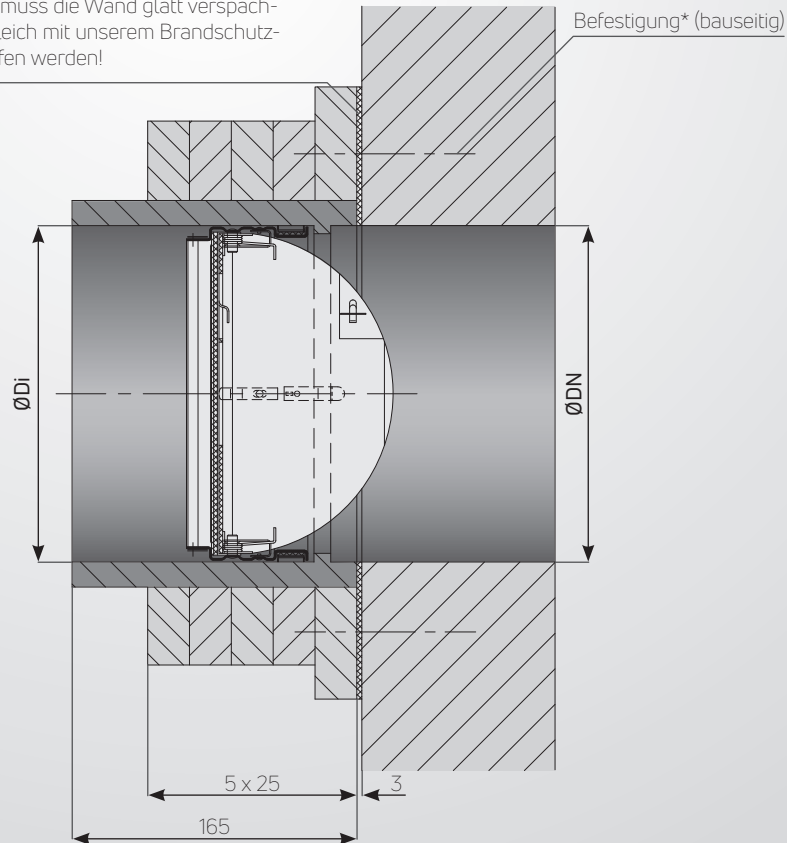
DN	BEK + ED (EW-L)
100	~2,5
125	~3
160	~3,8
200	~5,1

Einbausituationen Typ BEK-ED-V (NEU)

Einbau direkt vor massive Wände

Insulfrax-Papier 3 mm dick zum Ausgleich von kleineren Unebenheiten.

Bei großen Unebenheiten muss die Wand glatt verspachtelt werden oder ein Ausgleich mit unserem Brandschutzkleber SBK 2000 geschaffen werden!



*Befestigung (bauseitig) vor massiven Wänden aus Mauerwerk oder aus Porenbeton

Mit 4 Stück durchgehenden Gewindestangen M8 oder passenden Sechskantschrauben M8 mit oder ohne Schaft inkl.

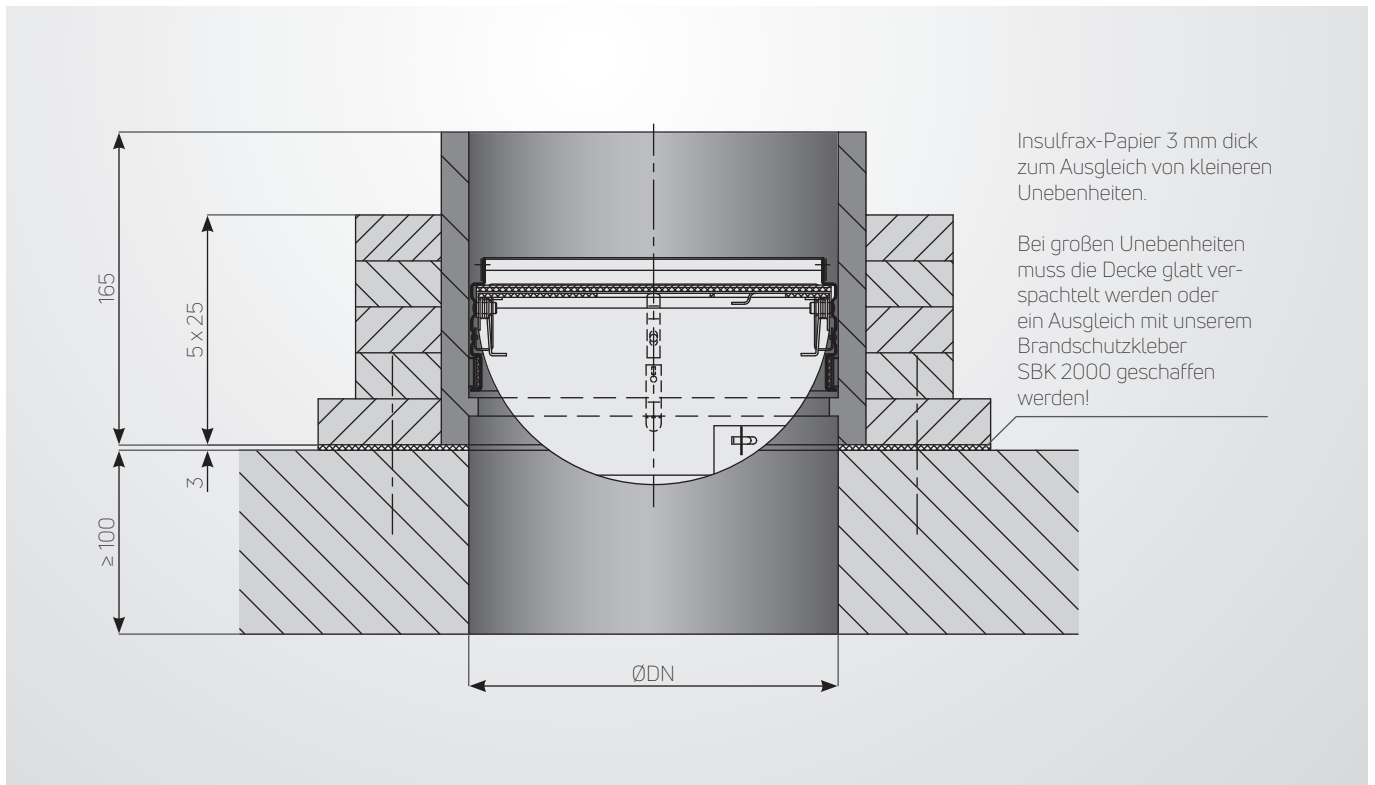
beidseitigen Scheiben DIN 9021 i Ø 8,4, a Ø 24 x 2 mm dick und Sechskantmuttern M8 / DIN 934.

Befestigung (bauseitig) vor massiven Wänden aus Beton

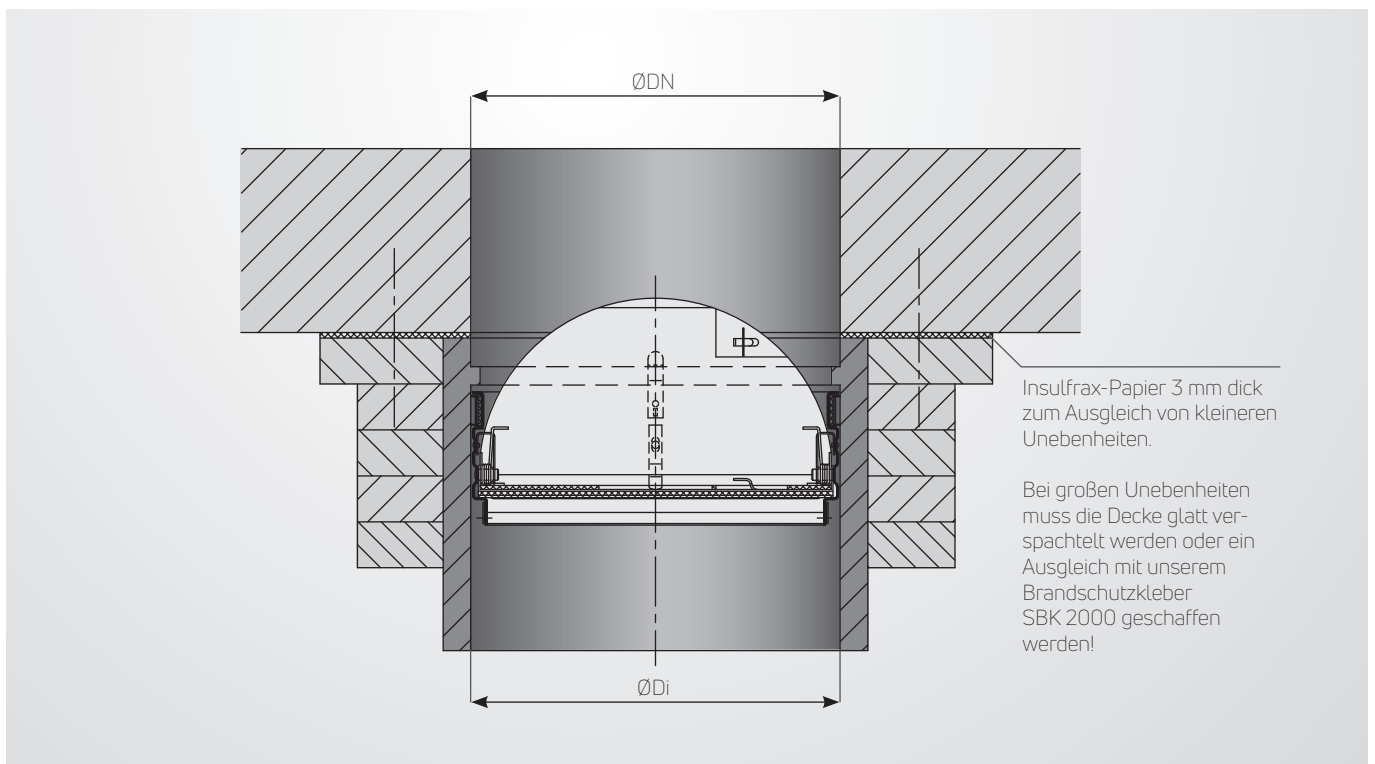
Mit 4 Stück durchgehenden Gewindestangen M8 oder passenden Sechskantschrauben M8 mit oder ohne Schaft inkl. beidseitigen Scheiben DIN 9021 i Ø 8,4, a Ø 24 x 2 mm

dick und Sechskantmuttern M8 / DIN 934 – Alternativ mit dementsprechend zugelassenen Brandschutzdübeln (mind. M8).

Einbau direkt auf der Decke stehend (NEU)



Einbau direkt unter der Decke hängend (NEU)



Befestigung (bauseitig) direkt auf der Decke (Porenbeton) stehend oder direkt unter der Decke (Porenbeton) hängend

Mit 4 Stück durchgehenden Gewindestangen M8 oder passenden Sechskantschrauben M8 mit oder ohne Schaft inkl.

beidseitigen Scheiben DIN 9021 i Ø 8,4, a Ø 24 x 2 mm dick und Sechskantmuttern M8 / DIN 934.

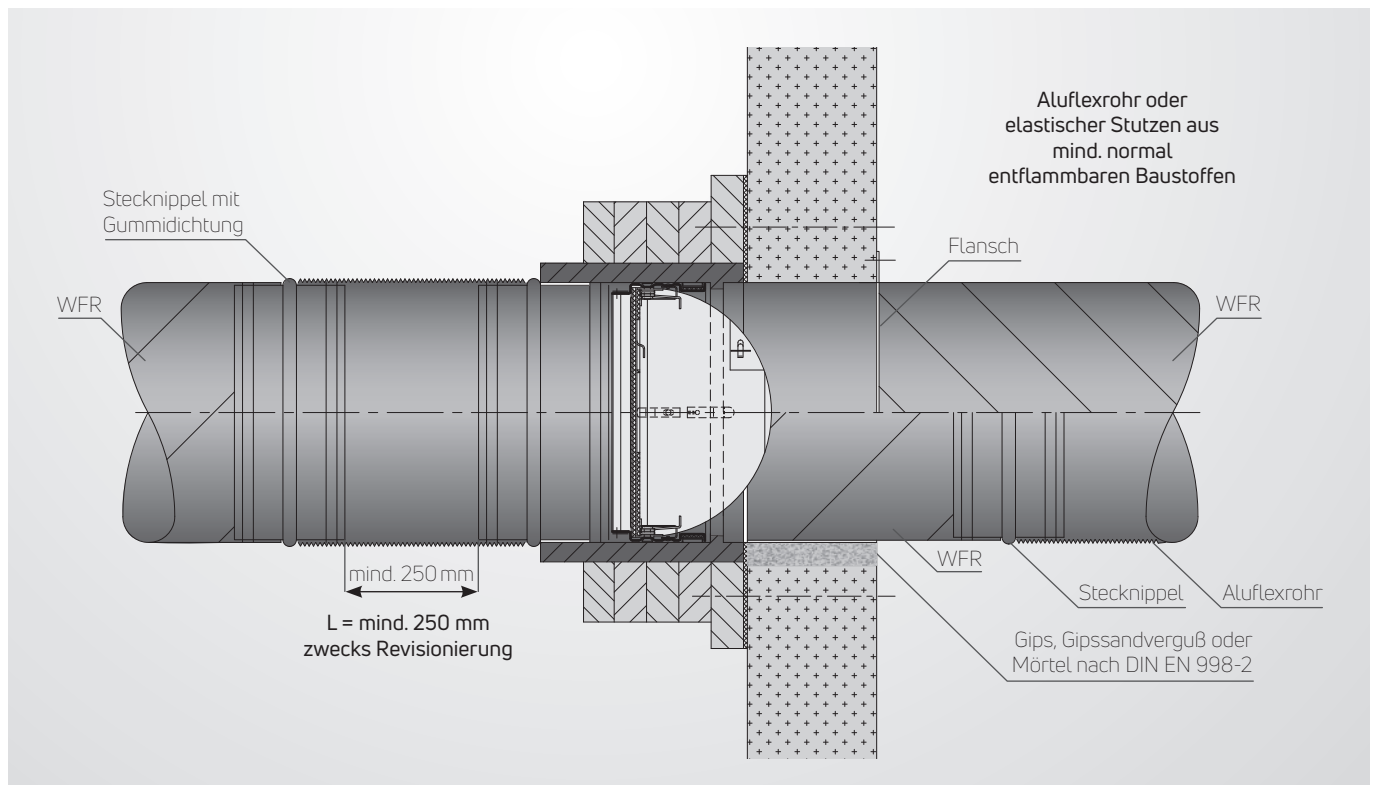
Befestigung (bauseitig) direkt auf der Decke (Beton) stehend oder direkt unter der Decke (Beton) hängend

Mit 4 Stück durchgehenden Gewindestangen M8 oder passenden Sechskantschrauben M8 mit oder ohne Schaft inkl. beidseitigen Scheiben DIN 9021 i Ø 8,4, a Ø 24 x 2 mm

dick und Sechskantmuttern M8 / DIN 934 – Alternativ mit dementsprechend zugelassenen Brandschutzdübeln (mind. M8).

Anschluss von Lüftungsleitungen Typ BEK-ED-V (NEU)

Anschluss Bedienseite



Bedienseite = Revisionsseite

Die Brandschutzklappen müssen über elastische Stützen aus flexiblem Aluminiumrohr (Aluflex-Rohr DIN 24146) von mindestens 100 mm Länge (im eingebauten Zustand) angeschlossen sein.

Es dürfen auch brennbare elastische Stützen aus mindestens normal entflammaren Brennstoffen (B2 nach DIN 4102) von mindestens 100 mm Länge (im eingebauten Zustand) verwendet werden.

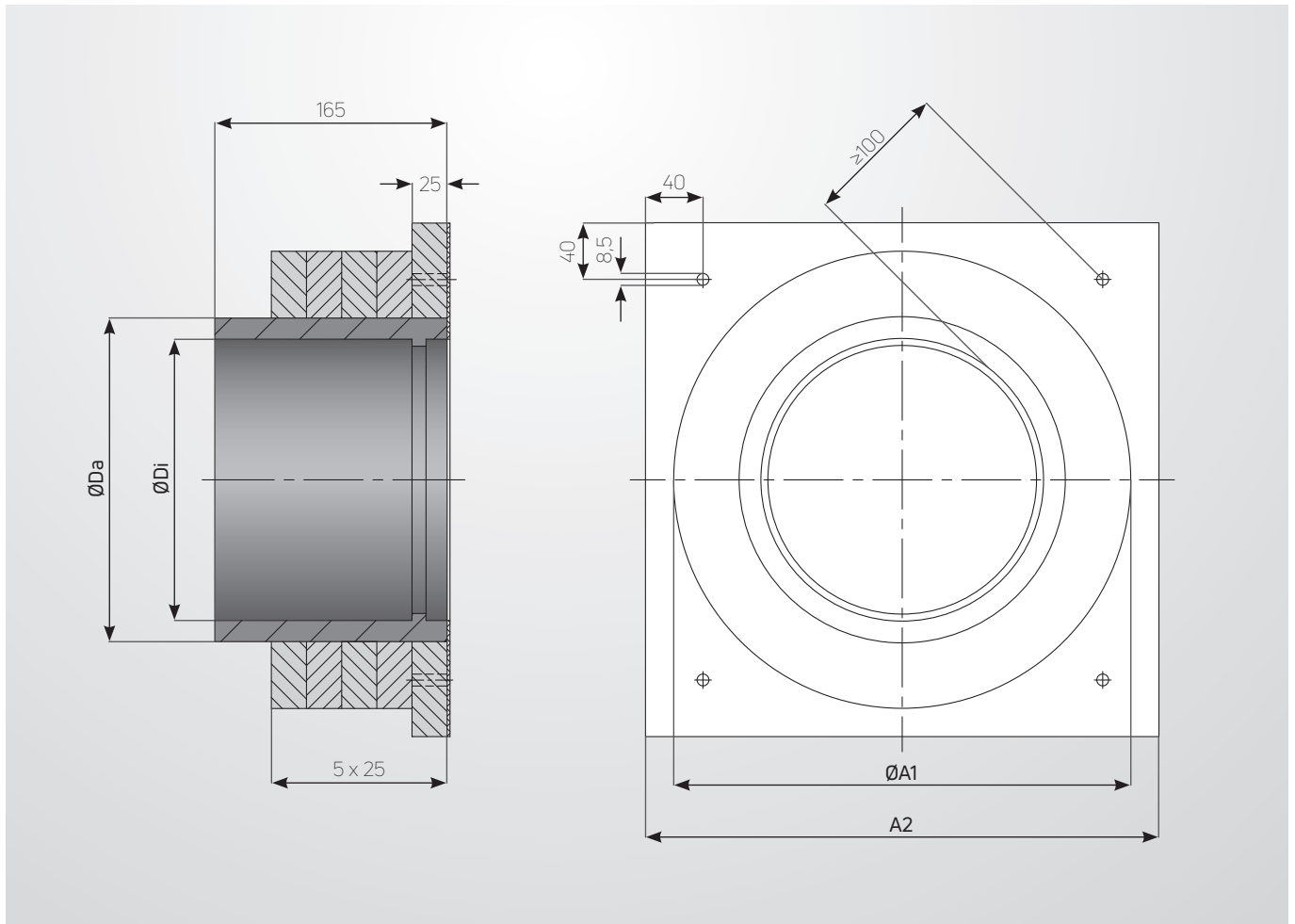


Bitte beachten: Aus Revisionierungsgründen sollten die elastischen Stützen eine Mindestlänge von 250 mm haben.

Bei angeflanschter Rohrleitung aus nicht brennbaren Baustoffen (A DIN 4102 bzw. DIN EN 13501-1) muss darauf geachtet werden, dass infolge ihrer Dehnung durch Erwärmung bis 900 – 1000 °C keine größeren Kräfte als ≤ 1 kN dort auf die Wand ausgeübt werden, ansonsten müssen hier flexible Stützen, wie bereits beschrieben, eingesetzt werden.

Bei Anschluss über Lüftungsleitungen aus nicht brennbaren Baustoffen (A DIN 4102 bzw. DIN EN 13501-1) die in der Wand vermörtelt oder eingegipst sind, muss wegen der direkten Ausdehnung bei Erwärmung der Rohrleitung (900 – 1000 °C) der Anschluss wie beschrieben mit flexiblen Stützen erfolgen.

Abmessungen und Gewichte Typ BEK-ED-V (NEU)



BEK-ED-V	ØDi	ØDa	ØA1	A2 □
DN 100	101	131	225	295
DN 125	126	156	250	310
DN 160	161	191	285	335
DN 200	201	232	325	365

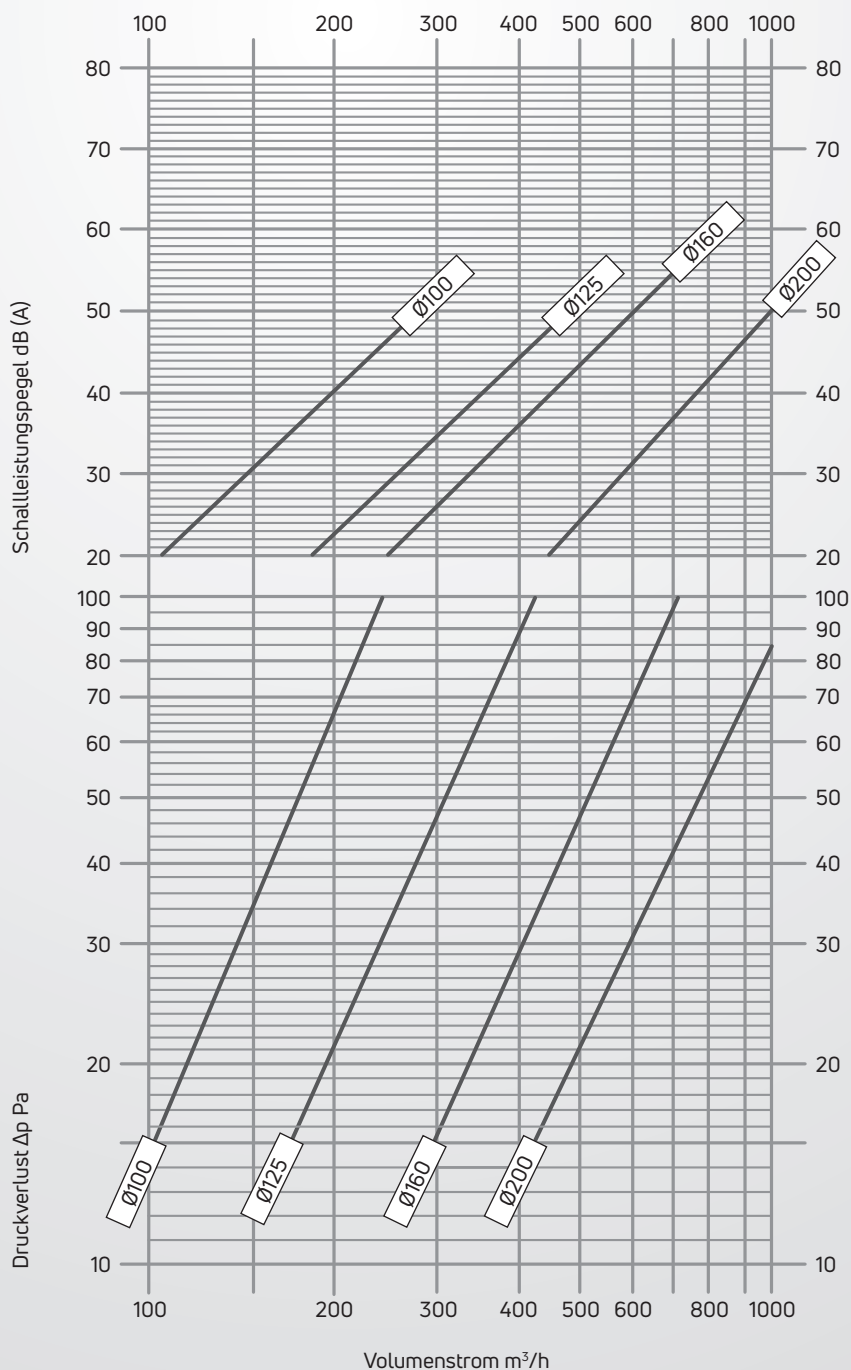
Gewichte in kg

	BEK-ED-V
DN 100	~6
DN 125	~6,6
DN 160	~8
DN 200	~9,5

Druckabfall und Schalleistungspegel

Auslegungsdiagramm

Die Brandschutzklappen vom Typ BEK sind luftrichtungsunabhängig einsetzbar.



Hinweis: Aus lüftungstechnischen Gründen sollte die Luftgeschwindigkeit von 8 m/s nicht überschritten werden.

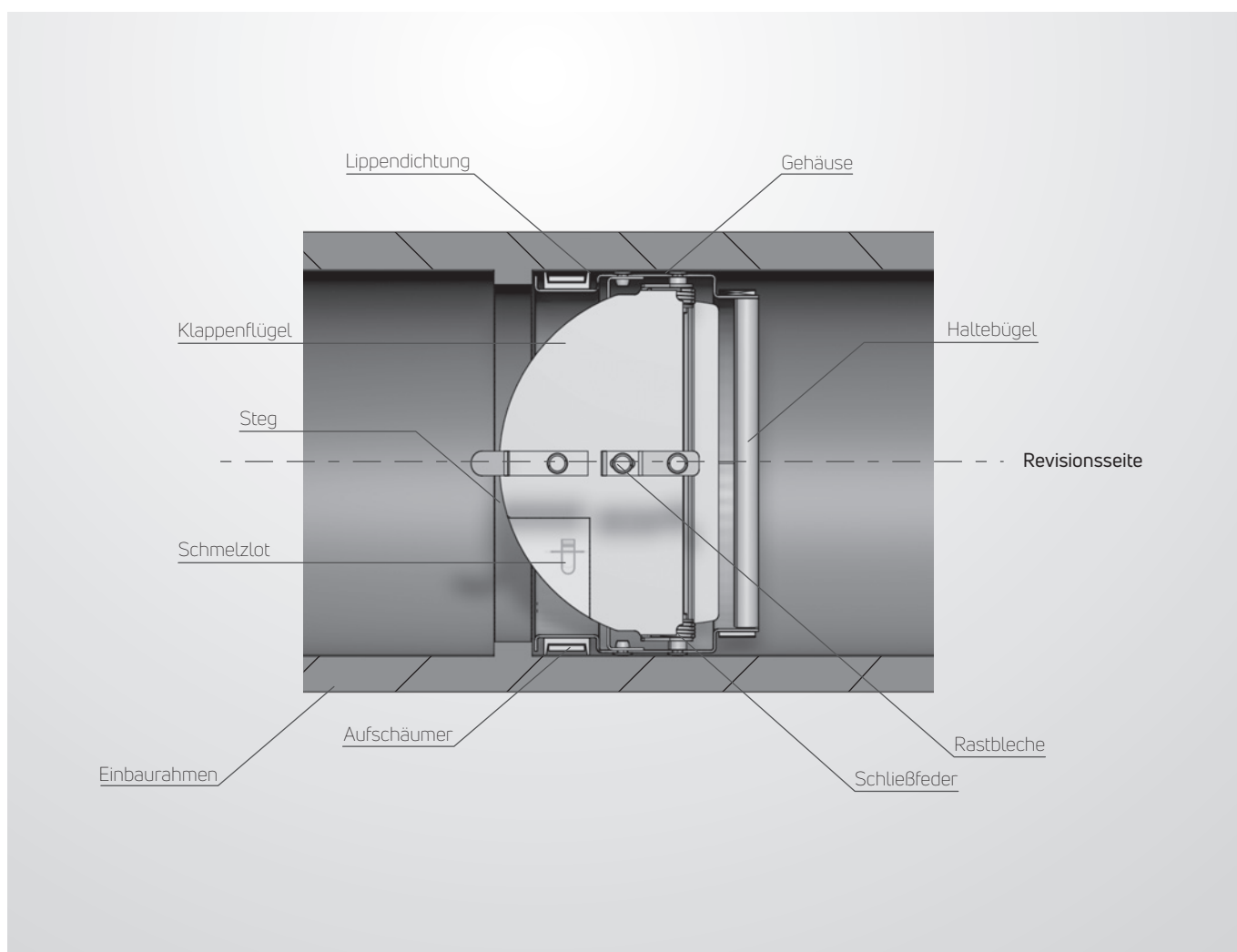
Brandschutzklappe Typ BEK

Funktionsbeschreibung

Strulik Brandschutzklappen zur Be- und Entlüftung können überall dort eingesetzt werden, wo die Sicherheitsbestimmungen für den Wand- und Deckeneinbau dies erfordern.

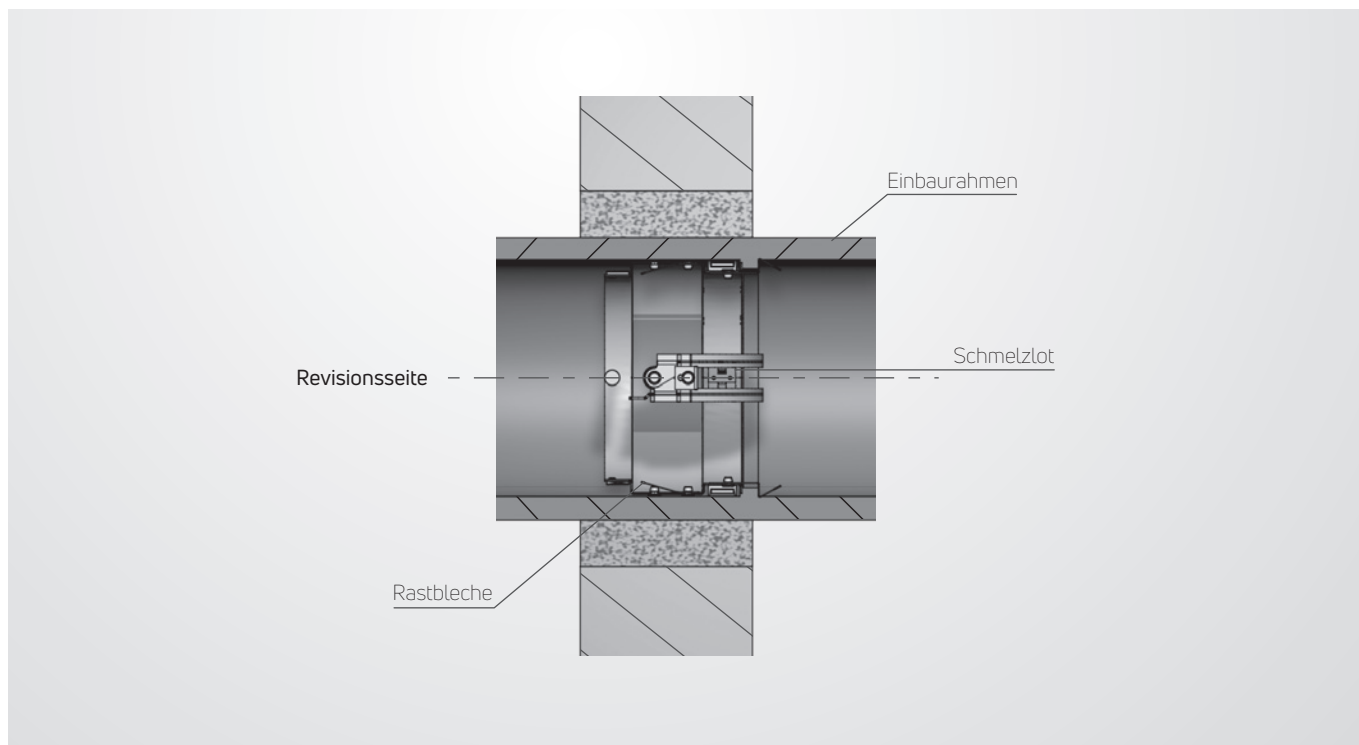
Um nach dem Auslösefall die Brandschutzklappen wieder in den Betriebszustand zu versetzen, wird einfach die Schließfeder gespannt und ein neues Schmelzlot eingesetzt.

Im Falle eines Brandes o.ä. gibt das integrierte Schmelzlot bei 72 °C den Druckweg der Auslösefeder frei und die Klappenflügel schließen sich schlagartig. Die Verriegelung erfolgt über den Sicherungsbügel.



Einbau

Strulik Brandschutzklappen werden serienmäßig mit Einbaurahmen aus Faserzement geliefert.



Wartung der Brandschutzklappe

Unreine und feuchte Luft kann die ständige Funktionssicherheit beeinträchtigen. Deshalb müssen nach Inbetriebnahme der Lüftungstechnischen Anlagen alle Brandschutzklappen im halbjährlichen Abstand gewartet werden. Geben zwei aufeinander folgende Wartungen keine Funktionsmängel, so brauchen die Brandschutzklappen nur in jährlichem

Abstand gewartet zu werden. Werden Wartungsaufträge für lufttechnische Anlagen erteilt, empfiehlt es sich, die Wartung dieser Brandschutzklappen in die Wartungsaufträge mit einzubeziehen.

Prüfung

Überprüfung der Unversehrtheit der Brandschutzklappe. Nach Entfernen des Anschlussstutzens kann das Schmelzlot im Hinblick auf einwandfreie Beschaffenheit überprüft werden. Brandschutzklappe aus dem Einbaurahmen nehmen, Schmelzlot aushängen, Absperrklappen einige Male schließen (vor dem Wiederöffnen müssen die Rastbleche entriegelt werden); Lagerung

muss leichtgängig sein. Schmelzlot auf Beschädigungen untersuchen – falls keine äußeren Beschädigungen sichtbar sind, Schmelzlot wieder einhängen und Brandschutzklappe in den Einbaurahmen einsetzen. Anschlussstutzen montieren.

Mängelbeseitigung

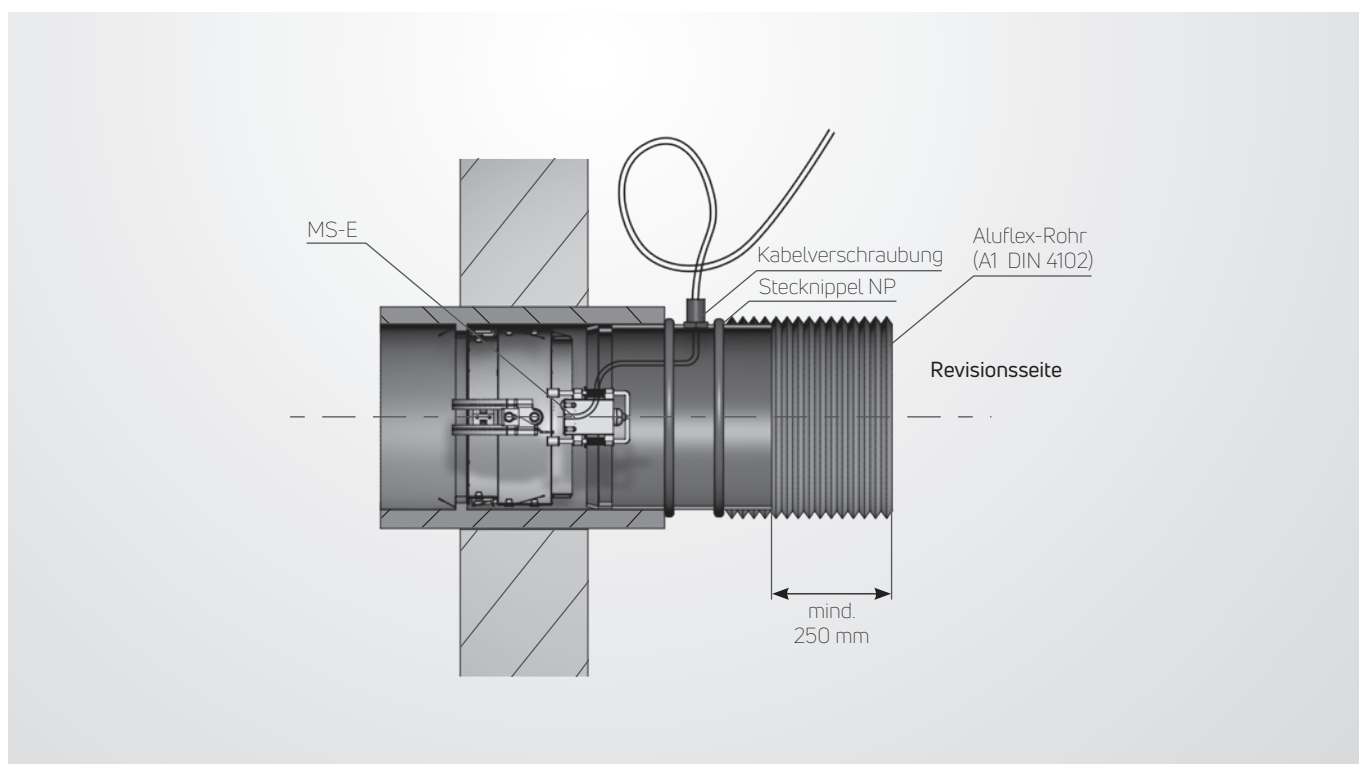
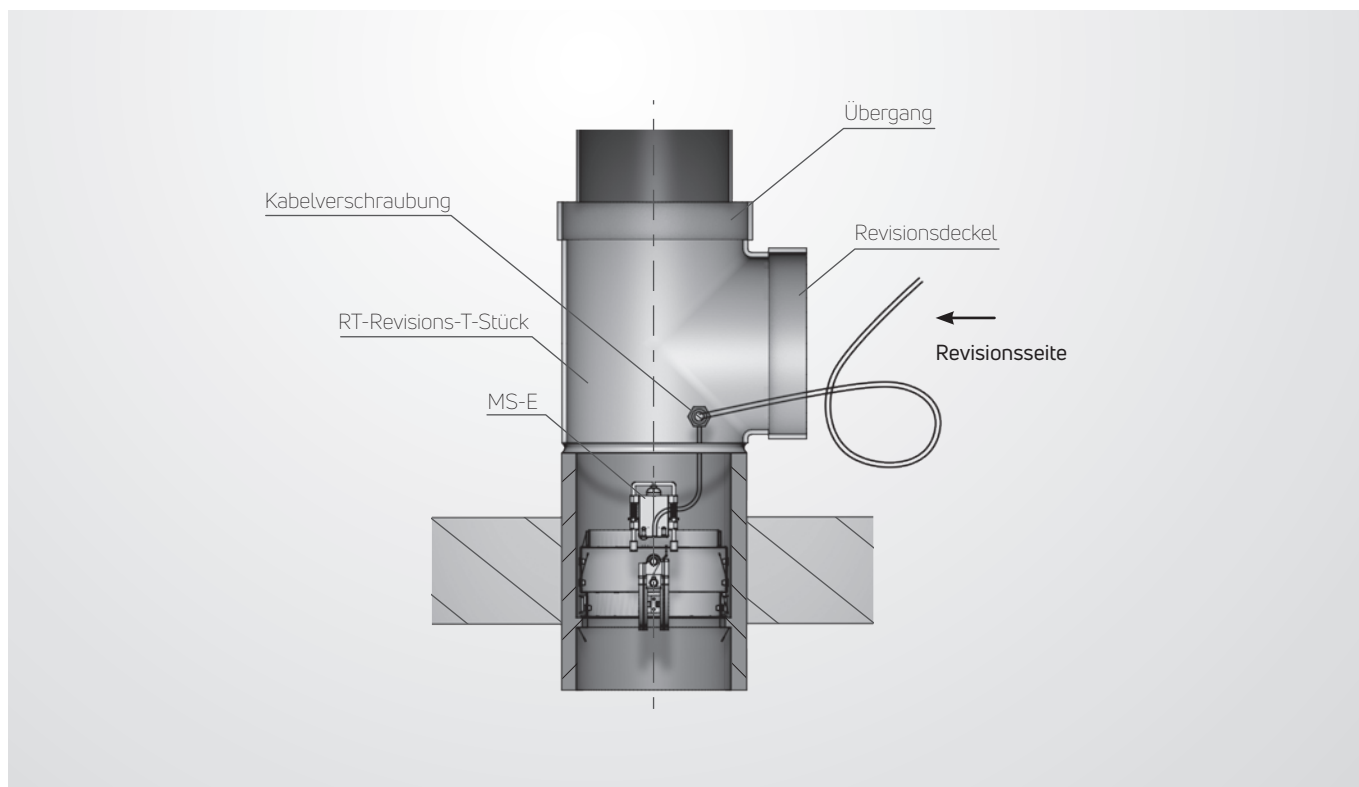
Haben sich bei der vorgenommenen Wartung Mängel gezeigt, so sind diese umgehend zu beseitigen. Es dürfen nur Originalteile verwendet werden.

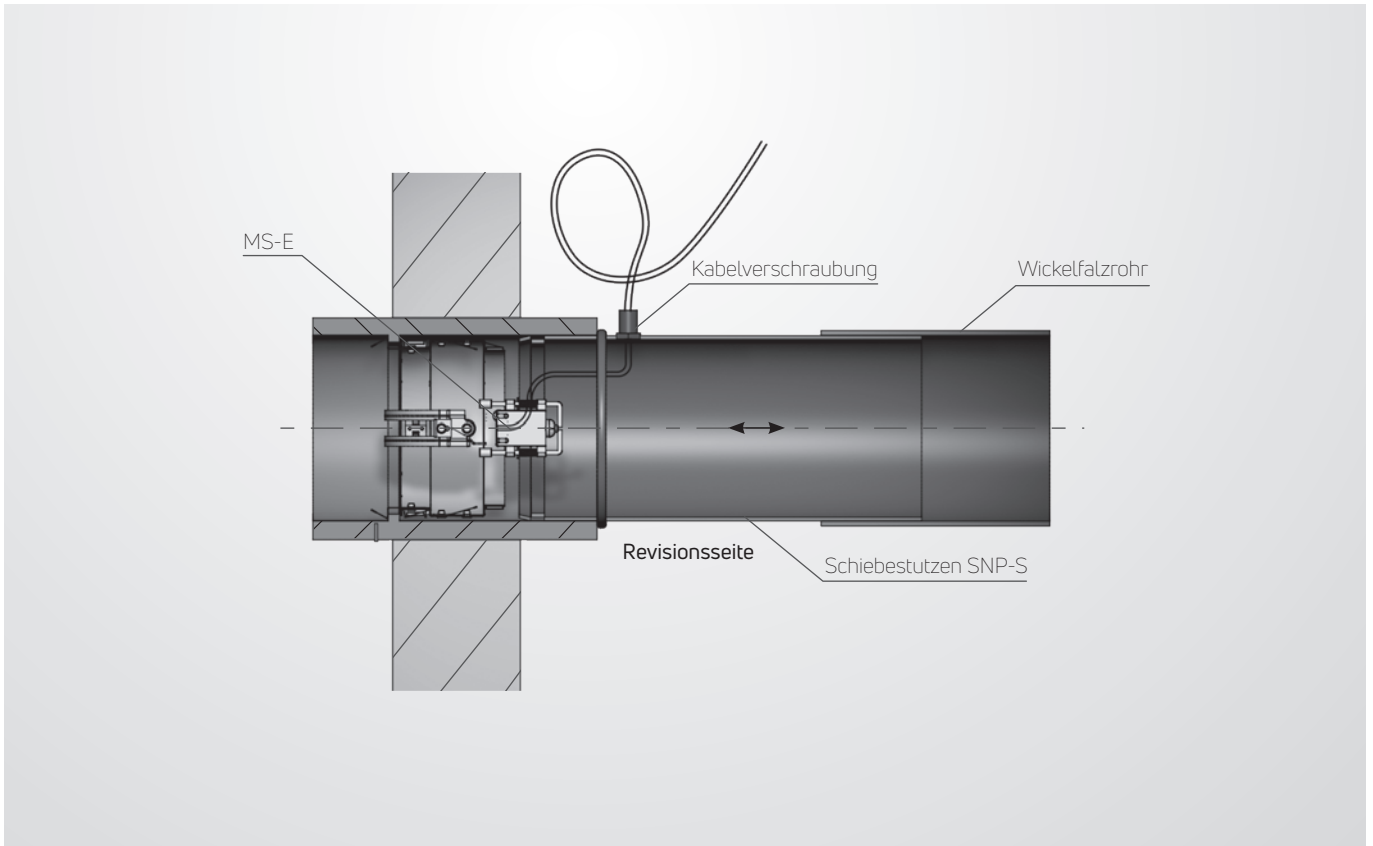
Zubehör – Elektrischer Endschalter Typ MS-E

Revisionsmöglichkeit BEK mit elektrischem Endschalter Typ MS-E

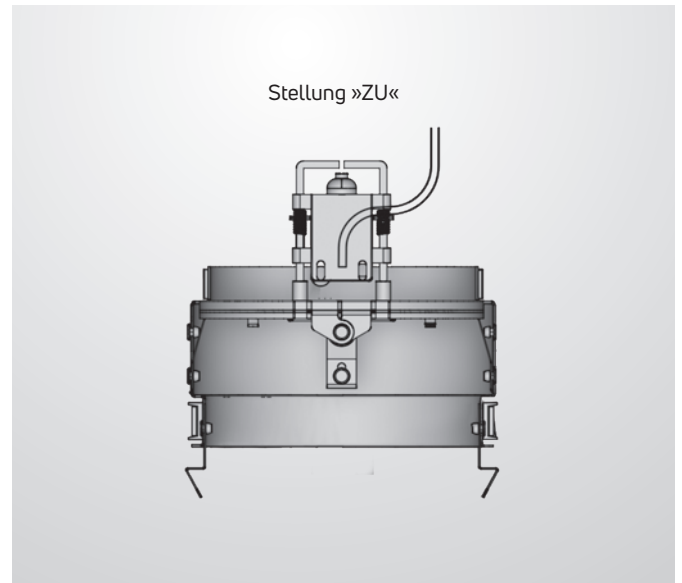
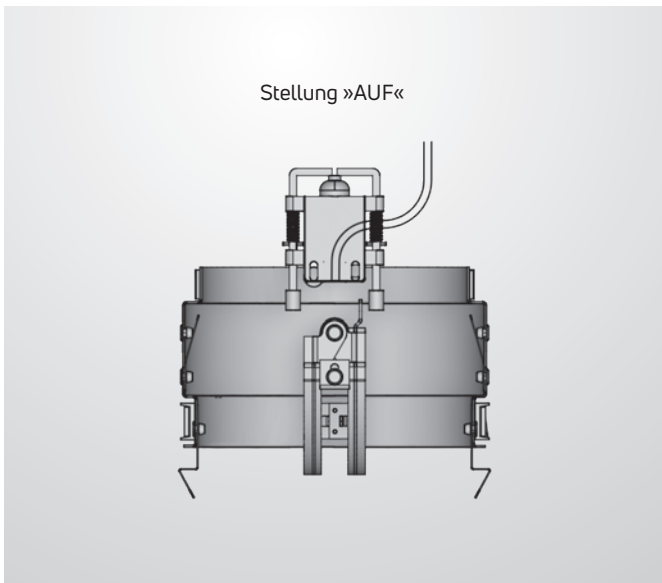


Hinweis: Kabel des Endschalters MS-E aus der Kabelverschraubung herausführen; eine Schleife von ca. 50 cm außerhalb der Rohrleitung mit einem Kabelbinder für die Revision belassen, damit ein Herausnehmen der Brandschutzklappe möglich ist.

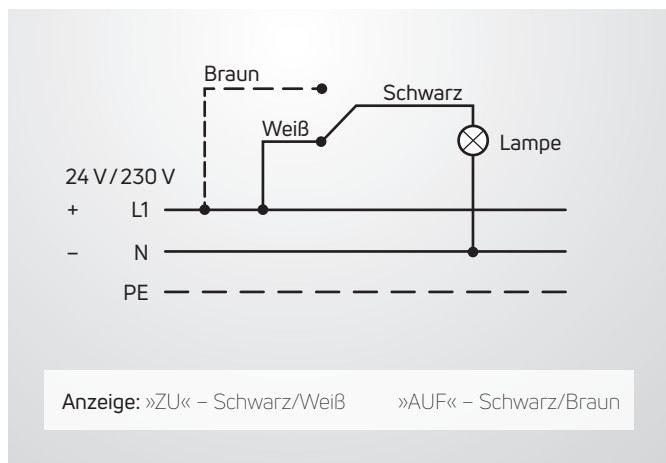




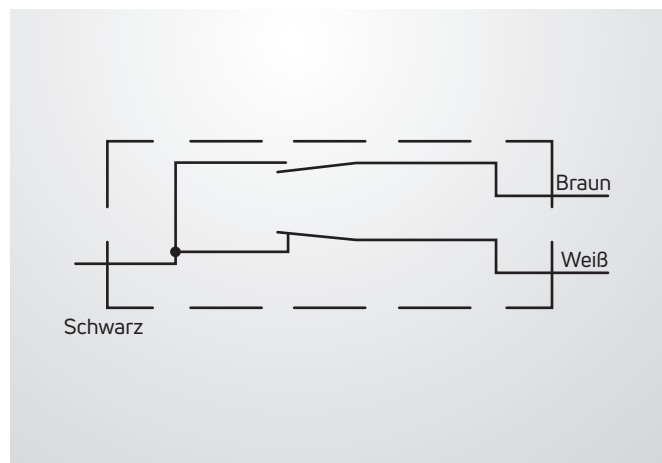
BEK mit elektrischem Endschalter Typ MS-E



Schaltplan



Schaltbild



Technische Daten – Endschalter

	MS-E
Ausführung	1-poliger Wechsler
Schutzgrad	IP 65
Dauerstrom/ Nennisolationsspannung	1,9 A/380 V oder 3 A/240 V
Kurzschlusschutz	Schmelzsicherung 6 A Klasse gl gemäß IEC 269-1, VDE 0660-200
Zertifizierung	Geprüft nach IEC 947-5-1 und EN 60947-5-1
Kabellänge	2 m
Querschnitt	3 x 0,34 mm ²

Bestellbeispiel

BEK-ED / 160 / BEK70 / MS-E
① ② ③ ④ ⑤

1. Serie

Brandschutzklappe Typ BEK

2. Ausführung

- ED** Einbaurahmen für Einbau in massive Wände und Decken
- EW-L** Einbaurahmen für Einbau in leichte Trennwände, inkl. 6 Befestigungswinkel
- ED-40** Einbaurahmen für Einbau in F90-Schachtwände inkl. 2 x Befestigungswinkel
- ED-V** Einbaurahmen komplett mit Aufdopplungen zur direkten Montage vor Wänden oder Decken
- ED-Z** Einbaurahmen für Deckeneinbau (Trockeneinbau) inkl. 3 Befestigungswinkel
- ED-H** Einbaurahmen für Brettsperrholzwand inkl. 8 Befestigungswinkel

3. Abmessungen

DN 100/125/160 und 200 mm

4. Auslösemechanismus

- BEK70** Manueller Auslösemechanismus über Schmelzlot 72°
- BEK90** Manueller Auslösemechanismus über Schmelzlot 90°

5. Zubehör

- MS-E** Elektrischer Endschalter
- RT** Revisions-T-Stück
- SNP-S** Schiebeputzen
- NP** Stecknippel
- VMT** Stahlblechtellerventil für Nachströmöffnung
- ÜSG-M** Abdeckgitter für Nachströmöffnung
- SBK 2000** Brandschutzkleber
- RK** Rückschlagklappe



Hinweis: Die Einbaurahmen vom Typ ED, EW-L und ED-Z haben eine Standardlänge von 210 mm, ED-V hat eine Länge von 165 mm. Sonderlängen bis 310 mm sind möglich, bitte bei der Bestellung separat angeben!

Ausschreibungstext

Pos.	Beschreibung	Einheit	Einzelpreis EUR	Gesamtpreis EUR
	<p>Brandschutzklappe BEK mit ED Einbaurahmen Brandschutzklappen in runder Bauform zum Absperren von Lüftungsleitungen zwischen zwei Brandabschnitten.</p> <p>Brandschutztechnisch geprüft nach EN 1366-2 mit CE-Kennzeichnung gemäß EN 15650 und Leistungserklärung nach Bauproduktenverordnung.</p> <p>Die Brandschutzklappe besteht aus einem stahlblechzylindrischen Gehäuse und zwei mittig angeordneten Flügelklappen. Geeignet zum Nass- und Trockeneinbau in massiven Wänden und Decken. Die Arretierung der Brandschutzklappe erfolgt über zwei um 180° versetzte Befestigungsfedern, die hinter dem im Einbaurahmen befindlichen Steg einrasten.</p> <p>Der 210 mm lange Einbaurahmen ist mit zwei um 180° versetzten Mauerankern versehen.</p> <ul style="list-style-type: none"> • Bis EI 120 (ve, ho i ↔ o) S gemäß EN 15650 • Gehäuse aus verzinktem Stahlblech mit Pulverbeschichtung • Klappenblatt aus verzinktem Stahlblech mit zusätzlicher Spezialbekleidung • DN 100, 125, 160, 200 mm • Gehäuselänge: inkl. Einbaurahmen ca. 210 mm • Thermische Auslösung über Schmelzlot 72 °C oder 90 °C <p>Typ: BEK-ED Alternativ Typ: BEK-ED-Z</p> <ul style="list-style-type: none"> • inkl. Einbaurahmen für Decken (Trockenbau) • inkl. Befestigungswinkel 20 x 60 (3 Stück) <p>Fabrikat: Strulik GmbH</p> <p>Zubehör:</p> <ul style="list-style-type: none"> • Elektrischer Endschalter Typ: MS-E • Revisions-T-Stück Typ: RT • Schiebestutzen Typ: SNP-S • Stecknippel Typ: NP • Stahlblechtellerventil für Nachströmöffnung Typ: VMT • Abdeckgitter für Nachströmöffnung Typ: ÜSG-M 			

Ausschreibungstext

Pos.	Beschreibung	Einheit	Einzelpreis EUR	Gesamtpreis EUR
	<p>Brandschutzklappe BEK mit EW-L Einbaurahmen Brandschutzklappen in runder Bauform zum Absperren von Lüftungsleitungen zwischen zwei Brandabschnitten. Brandschutztechnisch geprüft nach EN 1366-2 mit CE-Kennzeichnung gemäß EN 15650 und Leistungserklärung nach Bauproduktenverordnung.</p> <p>Die Brandschutzklappe besteht aus einem stahlblechzylindrischen Gehäuse und zwei mittig angeordneten Flügelklappen. Geeignet zum Trockeneinbau in Leichtbauwänden mit beidseitiger Beplankung. Die Arretierung der Brandschutzklappe erfolgt über zwei um 180° versetzte Befestigungsfedern, die hinter dem im Einbaurahmen befindlichen Steg einrasten.</p> <p>Der 210 mm lange Einbaurahmen wird zusätzlich mit 6 Befestigungswinkeln und Federklappdübeln geliefert. Ab Werk werden bei Angabe der Wanddicke 3 Stück der Befestigungswinkel bereits montiert ausgeliefert und 3 weitere Stück lose mitgeliefert.</p> <ul style="list-style-type: none"> • Bis EI 90 (ve i ↔ o) S gemäß EN 15650 • Gehäuse aus verzinktem Stahlblech mit Pulverbeschichtung • Klappenblatt aus verzinktem Stahlblech mit zusätzlicher Spezialbekleidung • DN 100, 125, 160, 200 mm • Gehäuselänge: inkl. Einbaurahmen ca. 210 mm • Thermische Auslösung über Schmelzlot 72 °C oder 90 °C <p>Typ: BEK-EW-L Fabrikat: Strulik GmbH</p> <p>Zubehör:</p> <ul style="list-style-type: none"> • Elektrischer Endschalter Typ: MS-E • Revisions-T-Stück Typ: RT • Schiebestutzen Typ: SNP-S • Stecknippel Typ: NP • Stahlblechtellerventil für Nachströmöffnung Typ: VMT • Abdeckgitter für Nachströmöffnung Typ: ÜSG-M • Brandschutzkleber: SBK 2000 			

Ausschreibungstext

Pos.	Beschreibung	Einheit	Einzelpreis EUR	Gesamtpreis EUR
	<p>Brandschutzklappe BEK mit ED-40 Einbaurahmen für F90 Schachtwand Brandschutzklappen in runder Bauform zum Absperren von Lüftungsleitungen zwischen zwei Brandabschnitten.</p> <p>Brandschutztechnisch geprüft nach EN 1366-2 mit CE-Kennzeichnung gemäß EN 15650 und Leistungserklärung nach Bauproduktenverordnung.</p> <p>Die Brandschutzklappe besteht aus einem stahlblech-zylindrischen Gehäuse und zwei mittig angeordneten Flügelklappen.</p> <p>Geeignet zum Einbau in einseitig beplankte C-Profil F90-Schachtwand (Bitte beachten: die zusätzlich benötigten Aufdopplungsplatten und das erforderliche Montage-material ist bei der Bestellung separat anzugeben).</p> <p>Die Arretierung der Brandschutzklappe erfolgt über zwei um 180° versetzte Befestigungsfedern, die hinter dem im Einbaurahmen befindlichen Steg einrasten.</p> <p>Der 210 mm lange Einbaurahmen ist mit zwei um 180° versetzten Mauerankern versehen.</p> <ul style="list-style-type: none"> • Bis EI 90 (ve, ho i ↔ o) S gemäß EN 15650 • Gehäuse aus verzinktem Stahlblech mit Pulverbeschichtung • Klappenblatt aus verzinktem Stahlblech mit zusätzlicher Spezialbekleidung • DN 100, 125, 160, 200 mm • Gehäuselänge: inkl. Einbaurahmen ca. 210 mm • Thermische Auslösung über Schmelzlot 72 °C oder 90 °C <p>Typ: BEK-ED-40 (zzgl. Zubehör) Fabrikat: Strulik GmbH</p> <p>Zubehör:</p> <ul style="list-style-type: none"> • Elektrischer Endschalter Typ: MS-E • Stecknippel Typ: NP • Stahlblechtellerventil für Nachströmöffnung Typ: VMT • Abdeckgitter für Nachströmöffnung Typ: ÜSG-M • Aufdopplungsplatten: AP • Brandschutzkleber: SBK 2000 			

Ausschreibungstext

Pos.	Beschreibung	Einheit	Einzelpreis EUR	Gesamtpreis EUR
	<p>Brandschutzklappe BEK mit ED-H Einbaurahmen Brandschutzklappen in runder Bauform zum Absperren von Lüftungsleitungen zwischen zwei Brandabschnitten. Brandschutztechnisch geprüft nach EN 1366-2 mit CE-Kennzeichnung gemäß EN 15650 und Leistungserklärung nach Bauproduktenverordnung.</p> <p>Die Brandschutzklappe besteht aus einem stahlblechzylindrischen Gehäuse und zwei mittig angeordneten Flügelklappen. Geeignet zum Trockeneinbau in Brettsperrholzwände. Die Arretierung der Brandschutzklappe erfolgt über zwei um 180° versetzte Befestigungsfedern, die hinter dem im Einbaurahmen befindlichen Steg einrasten.</p> <p>Der 210 mm lange Einbaurahmen wird zusätzlich mit 8 Befestigungswinkeln und Federklappdübeln geliefert. Ab Werk werden bei Angabe der Wanddicke 4 Stück der Befestigungswinkel bereits montiert ausgeliefert und 4 weitere Stück lose mitgeliefert.</p> <ul style="list-style-type: none"> • Bis EI 90 (ve i ↔ o) S gemäß EN 15650 • Gehäuse aus verzinktem Stahlblech mit Pulverbeschichtung • Klappenblatt aus verzinktem Stahlblech mit zusätzlicher Spezialbekleidung • DN 100, 125, 160, 200 mm • Gehäuselänge: inkl. Einbaurahmen ca. 210 mm • Thermische Auslösung über Schmelzlot 72 °C oder 90 °C <p>Typ: BEK-ED-H Fabrikat: Strulik GmbH</p> <p>Zubehör:</p> <ul style="list-style-type: none"> • Elektrischer Endschalter Typ: MS-E • Revisions-T-Stück Typ: RT • Schiebestutzen Typ: SNP-S • Stecknippel Typ: NP • Stahlblechtellerventil für Nachströmöffnung Typ: VMT • Abdeckgitter für Nachströmöffnung Typ: ÜSG-M • Brandschutzkleber: SBK 2000 			

Ausschreibungstext

Pos.	Beschreibung	Einheit	Einzelpreis EUR	Gesamtpreis EUR
	<p>Brandschutzklappe BEK mit Einbaurahmen kompl. mit Aufdoppelungen zur direkten Montage vor Wänden oder Decken.</p> <p>Brandschutzklappen in runder Bauform zum Absperren von Lüftungsleitungen zwischen zwei Brandabschnitten.</p> <p>Brandschutztechnisch geprüft nach EN 1366-2 mit CE-Kennzeichnung gemäß EN 15650 und Leistungserklärung nach Bauproduktenverordnung.</p> <p>Die Brandschutzklappe besteht aus einem stahlblech-zylindrischen Gehäuse und zwei mittig angeordneten Flügelklappen. Geeignet zum Einbau direkt vor massiven Wänden und direkt stehend auf und hängend unter Decken (Montagematerial ist bauseitig zu berücksichtigen). Die Arretierung der Brandschutzklappe erfolgt über zwei um 180° versetzte Befestigungsfedern, die hinter dem im Einbaurahmen befindlichen Steg einrasten.</p> <ul style="list-style-type: none"> • Bis EI 120 (ve, ho i ↔ o) S gemäß EN 15650 • Gehäuse aus verzinktem Stahlblech mit Pulverbeschichtung • Klappenblatt aus verzinktem Stahlblech mit zusätzlicher Spezialbekleidung • DN 100, 125, 160, 200 mm • Gehäuselänge: inkl. Einbaurahmen ca. 165 mm • Thermische Auslösung über Schmelzlot 72 °C oder 90 °C <p>Typ: BEK-ED-V Fabrikat: Strulik GmbH</p> <p>Zubehör:</p> <ul style="list-style-type: none"> • Elektrischer Endschalter Typ: MS-E • Stecknippel Typ: NP • Stahlblechtellerventil für Nachströmöffnung Typ: VMT • Abdeckgitter für Nachströmöffnung Typ: ÜSG-M 			

Notizen



Notizen





CE-konform gemäß
europäischen Vorschriften

Strulik GmbH

Neesbacher Straße 15
65597 Hünfelden-Dauborn

Telefon: 06438 / 839-0
E-Mail: contact@strulik.com
Internet: www.strulik.com

Stand 12.2020
Technische Änderungen vorbehalten!
© 2020 Strulik GmbH

